

**КОНТРОЛЛЕР  
GUARD  
NET**

**РУКОВОДСТВО ПОЛЬЗОВАТЕЛЯ**

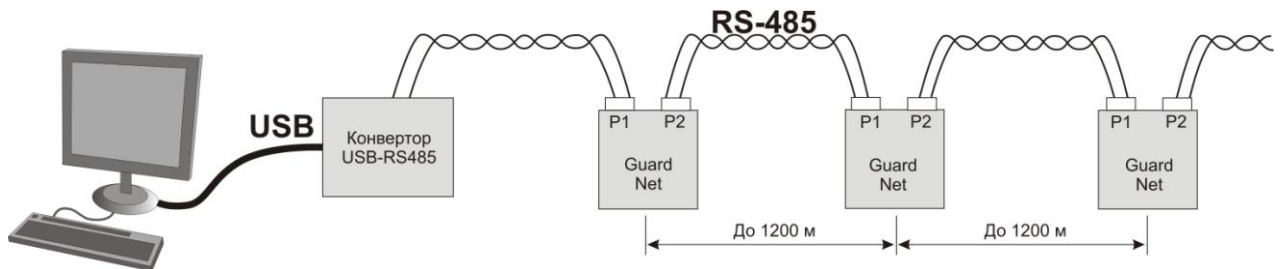
© RF Enabled



## 1. Общие сведения

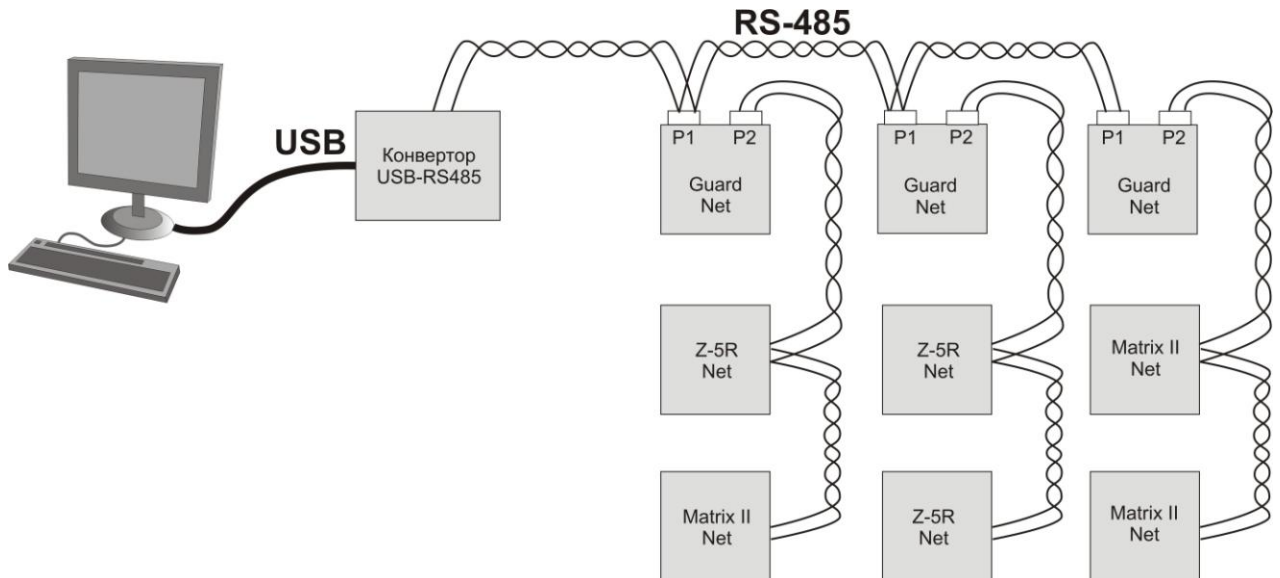
Контроллер GUARD NET для управления доступом в помещения или на территорию.

- Наличие двух линий RS485, одна из которых гальваноразвязана, позволяет разбивать линию связи на независимые участки.



Такая схема сети позволяет снять ограничения на общую длину линии связи. Кроме того, при таком включении, облегчается обнаружение повреждённого участка сети, а все участки сети до повреждённого, продолжают нормально функционировать.

Также наличие двух линий RS485 позволяет построить древовидную структуру сети RS485.



При выходе из строя одной из “ветвей” структуры, остальные продолжают работать в нормальном режиме. Это повышает надёжность системы и снижает затраты на обслуживание.

Контроллер имеет удобную световую индикацию, позволяющую контролировать состояние датчиков, шлейфов и исполнительных устройств.

Конфигурирование и обновление прошивки контроллера может осуществляться при подключении к компьютеру по USB.

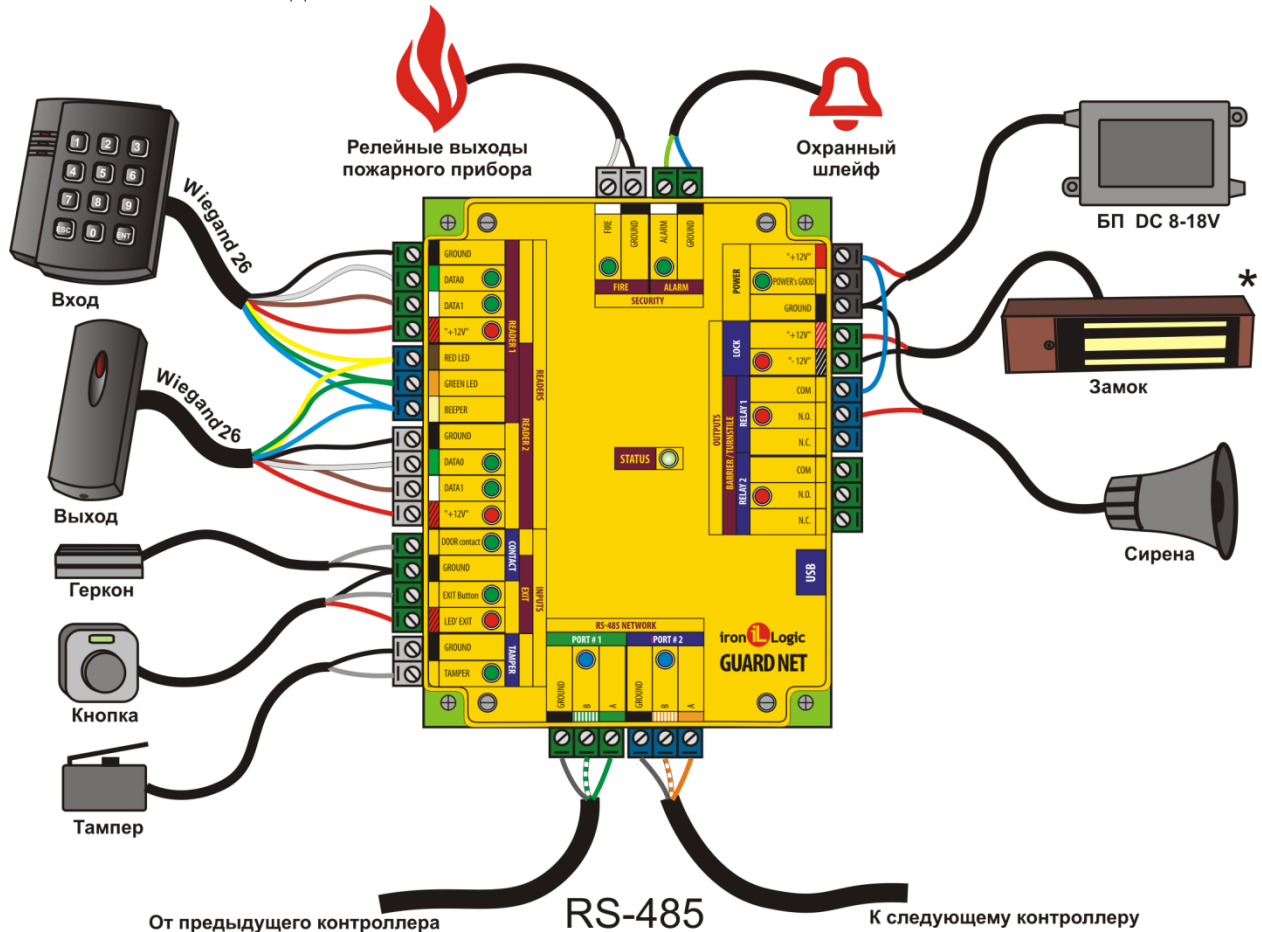
При отсутствии сети RS485 или её повреждении контроллер может работать в автономном режиме.

- Удобная световая индикация позволяет контролировать состояние и работоспособность подключённых к контроллеру устройств (датчиков, шлейфов и исполнительных устройств)
- Возможность конфигурирования и обновления прошивки контроллера при подключении к компьютеру по USB. При этом устройство опознаётся как USB диск и не требуется установка дополнительных драйверов.
- Наличие разъёмов для подключения охранной и пожарной сигнализации позволяет расширить возможности контроля состояния объекта.
- Удобная конструкция контроллера облегчает монтаж и подключение.

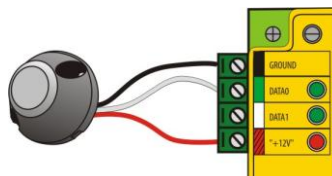
### 2. Технические характеристики

- Количество считывателей: 1 – 8 (в зависимости от применения)
- Релейные выходы: 2 (тип С)
- Выходы МДП транзистор: 1 (до 5А)
- Типы (протоколы) подключаемых считывателей: Wiegand, iButton (Dallas Touch Memory)
- Количество ключей: два банка по 8168
- Количество запоминаемых событий: 8192
- Количество расписаний: по 8 для каждого банка
- Количество дополнительных входов: 2
- Количество RS-485: 2 (1 гальванически развязанный)
- Дополнительный выход питания считывателей: да
- Управление индикацией считывателей: да
- Автономное программирование: да

### 3. Монтаж и подключение



**Считыватели** – могут быть использованы любые считыватели, работающие по протоколам Wiegand 26 или Dallas Touch Memory. На схеме показан пример подключения считывателя работающего по протоколу Weigand. Для подключения по протоколу Dallas используется следующая схема:



Контроллер поддерживает режим прохода по ключу с предварительным вводом пароля (при подключении считывателя Matrix-IV EH Keys).

**Геркон** – служит для определения факта открывания двери. Сигнал с геркона используется при формировании событий “проход состоялся” и “взлом двери”.

**Кнопка** – используется для открывания двери без применения ключей. Например оператором.

**Тампер** – позволяет определить факт снятия верхней крышки прибора (Событие ТРЕВОГА)

**Линии RS485** – используются для объединения контроллеров в единую сеть.

**Сирена** – обеспечивает звуковую сигнализацию при срабатывании охранной системы.

**Замок** – в качестве замка может быть использован замок электромагнитного или электромеханического типа. Тип замка настраивается при конфигурировании устройства.

**Блок питания** – должен иметь напряжение 8 – 16 В. Ток, обеспечиваемый блоком питания зависит от типа замка, применяемого в системе.

**Охранный шлейф** – позволяет зафиксировать несанкционированное проникновение на охраняемую территорию или в помещение. (Событие ТРЕВОГА)

**Пожарная сигнализация** – позволяет обеспечить разблокирование двери в случае пожарной тревоги и используется для формирования события ПОЖАР

#### 4. Индикация

READERS		
DATA0	Зелёный	Вспышки – данные от считывателя Постоянно – замыкание на землю
DATA1	Зелёный	Вспышки – данные от считывателя Постоянно – замыкание на землю
+12V	Красный	Постоянно – включено питание считывателя
INPUTS		
DOOR contact	Зелёный	Постоянно – контакты замкнуты
EXIT Button	Зелёный	Постоянно – контакты замкнуты
LED EXIT	Красный	Постоянно – подано питание
TAMPER	Зелёный	Постоянно – выключатель разомкнут
RS485 NETWORK		
PORT1	Синий	Вспышки – активность на линии
PORT2	Синий	Вспышки – активность на линии
OUTPUTS		
RELAY1	Красный	Постоянно – Реле включено
RELAY2	Красный	Постоянно – Реле включено
LOCK	Красный	Постоянно – МДП транзистор открыт
SECURITY		
FIRE	Зелёный	Постоянно – контакты разомкнуты
ALARM	Зелёный	Постоянно – контакты разомкнуты
OTHER		
STATUS	Зелёный	Медленное мигание – нормальный режим Быстрое мигание – режим USB диска
POWER GOOD	Зелёный	Красный постоянно – питание ниже 8 В.
	Красный	Зелёный постоянно – питание в норме.
	Желтый	Жёлтый мигающий – питание больше 16 В.
		Красный мигающий – питание больше 18 В

Подключаемое устройство	Клемма устройства	Клемма контроллера	Цвет
Считыватель 1 (Вход) (На примере Matrix-II EH)	GROUND	READER1 GROUND	
	DATA0	READER1 DATA0	Зеленый
	DATA1	READER1 DATA1	Белый
	+12V	READER1 +12V	Красная/черная диагональ
	LED-R	RED LED	Коричневый
	LED-G	GREEN LED	Оранжевый
	BEEP	GREEN LED	Оранжевый
Считыватель 2 (Выезд) (На примере Matrix-II EH)	GROUND	READER2 GROUND	
	DATA0	READER2 DATA0	Зеленый
	DATA1	READER2 DATA1	Белый
	+12V	READER2 +12V	Красная/черная диагональ
	LED-R	RED LED	Коричневый
	LED-G	GREEN LED	Оранжевый
	BEEP	BEEPER	Оранжевый
Геркон	Контакт 1	DOOR contact	Желтый
	Контакт 2	CONTACT GROUND	Черный
Кнопка	Контакт 1	EXIT BUTTON	Желтый
	Контакт 2	CONTACT GROUND	Черный
Сирена	+	RELAY1 N.O.	Желтый
	-	POWER GROUND	Желтый
	Перемычка POWER +12V – RELAY1 COM		
Замок	+	LOCK +12V	Красная/черная диагональ
	-	LOCK -12V	Черная/белая диагональ
Блок питания	+	POWER +12	Красный
	-	POWER GROUND	Черный
RS485	A	PORT1/PORT2 A	Зеленый
	B	PORT1/PORT2 B	Оранжевый
	Gnd	PORT1/PORT2 GROUND	Черный

## 5. Режимы работы контроллера.

### 5.1 Нормальный режим.

В нормальном режиме работы контроллер ожидает поступления данных от считывателей. При поступлении данных, контроллер осуществляет поиск ключа в банке ключей и принимает решение о разрешении или запрете доступа. Контроллер имеет два независимых банка ключей. При обработке данных от считывателя, подключённого к разъёму READER1, используется один банк, для данных от READER2 – второй. Это позволяет настроить разрешения на доступ раздельно для разных направлений прохода.

### 5.2 Режим тревоги.

При поступлении на вход “ALARM” активного уровня (активный уровень задаётся при конфигурировании), контроллер переходит в режим тревоги. В этом режиме формируется событие “ТРЕВОГА” и выдаётся звуковой сигнал. Так же в этом режиме через реле подаётся напряжение на сирену. Режим тревоги отменяется через 30 секунд после пропадания активного уровня на входе “ALARM”

### 5.3 Пожарный режим.

Переход в пожарный режим может быть произведён по следующим событиям:

- При поступлении на вход “FIRE” активного уровня (активный уровень задаётся при конфигурировании).
- При превышении температуры, измеряемой встроенным датчиком, порогового значения (задаётся при конфигурировании).
- При поступлении по сети RS485 команды включения пожарного режима.

В пожарном режиме звучит звуковой сигнал, а замок открывается. При использовании электромеханического замка импульсы открывания подаются каждые 2 секунды для предотвращения захлопывания двери. При использовании электромагнитного замка сигнал открывания подаётся постоянно. При этом формируется событие “ПОЖАР”.

После пропадания пропадания сигнала вызвавшего переход в пожарный режим (или при приходе команды отмены пожарного режима), контроллер остаётся в пожарном режиме до любого из следующих событий: прикладывание ключа, нажатие кнопки, открывание по сети, после чего переходит в нормальный режим.

## 6. Настройка контроллера.

### 6.1 Настройка с помощью конфигурационного файла.

Для этого требуется подключить устройство к персональному компьютеру с помощью кабеля USB. В этом режиме устройство питается от шины USB и дополнительное внешнее питание подключать необязательно. Не рекомендуется подключать по USB более одного контроллера одновременно. После подключения в системе появится новый съёмный диск с меткой “GUARD-NET”. В корневой директории этого диска находится текстовый файл “CONFIG.CFG”, в котором определены все параметры устройства. В случае необходимости нужно отредактировать данный файл для корректной работы устройства в условиях конкретной системы.

Таблица 1. Параметры:

Параметр	Описание	Заводские значения
READER=X	Режим работы считывателей. W – Weigand D - Dallas В режиме Weigand можно использовать считыватели Dallas. При этом будет	W

Контроллер GUARD NET

www.ironlogic.ru

Параметр	Описание	Заводские значения
LOCK=X	использовано только 3 байта номера ключа. Активный уровень открывания замка 0 – открыт при отсутствии напряжения (электромагнитный) 1 – открыт при подаче напряжения (электромеханический).	0
FIRE=X	Активный уровень пожарной сигнализации 0 – замкнутые контакты разъёма FIRE 1 – разомкнутые контакты.	0
ALARM=X	Активный уровень охранной сигнализации 0 – замкнутые контакты разъёма ALARM 1 – разомкнутые контакты.	0
BAUDRATE=X	Скорость линий RS485. На эту скорость будут настроены порты RS485 после включения контроллера. При неправильной настройке скорость будет определена автоматически.	19200
USE_FIRE=X	1 – использовать сигнал “FIRE” для перехода в пожарный режим. 0 – не использовать	0
USE_TEMP=X	1 – использовать температурный датчик для перехода в пожарный режим. 0 – не использовать	0
MAX_TEMP=XX	Пороговая температура перехода в пожарный режим. (0 – 255)	0

## 6.2 Обновление программного обеспечения устройства

Для обновления прошивки устройства необходимо подключить устройство к персональному компьютеру с помощью кабеля USB. В этом режиме устройство питается от шины USB и дополнительное внешнее питание не требуется. Не рекомендуется подключать по USB более одного контроллера одновременно. После подключения в системе появится новый съёмный диск с меткой “GUARD-NET”. Файл прошивки “XXX.ROM” необходимо записать в корневую директорию этого диска.

После окончания записи файла устройство нужно корректно (через безопасное извлечение) отключить от USB. Если внешнее питание было отключено, необходимо его подключить. При этом начнётся процесс обновления прошивки, что будет показано "бегущими огнями" на индикаторах. После окончания обновления устройство перезапустится и будет готово к работе.

## 6.3 Восстановление заводских настроек устройства

Для восстановления заводских настроек устройства необходимо отключить питание конвертера, замкнуть между собой контакты DATA0 на разъёме READER1 и DATA1 на разъёме READER2, и подать питание на устройство.

При этом все пользовательские настройки в конфигурационном файле будут заменены на настройки по умолчанию и удалены все ключи и события.



Контроллер GUARD NET

[www.ironlogic.ru](http://www.ironlogic.ru)

В этом режиме блокируется запуск внутреннего ПО. Устройство работает в режиме USB-диска, что позволяет восстановить прошивку устройства в случае неудачной попытки обновления. Прошивка записывается в устройство так же, как при обновлении (смотри п. Обновление программного обеспечения устройства).