

Коммутатор вызывных панелей TS-NC10

Коммутатор вызывных панелей предназначен для подключения двух 4-х проводных вызывных панелей к одному порту монитора.

Коммутатор совместим с мониторами ТМ TANTOS следующих серий: **Amelie, LILU, LOKI, PRIME, NEO, SHERLOCK, TANGO, STARK.**

Коммутатор поставляется без корпуса, в термоусадочной трубке. Клеммники подключения панелей и монитора съемные.

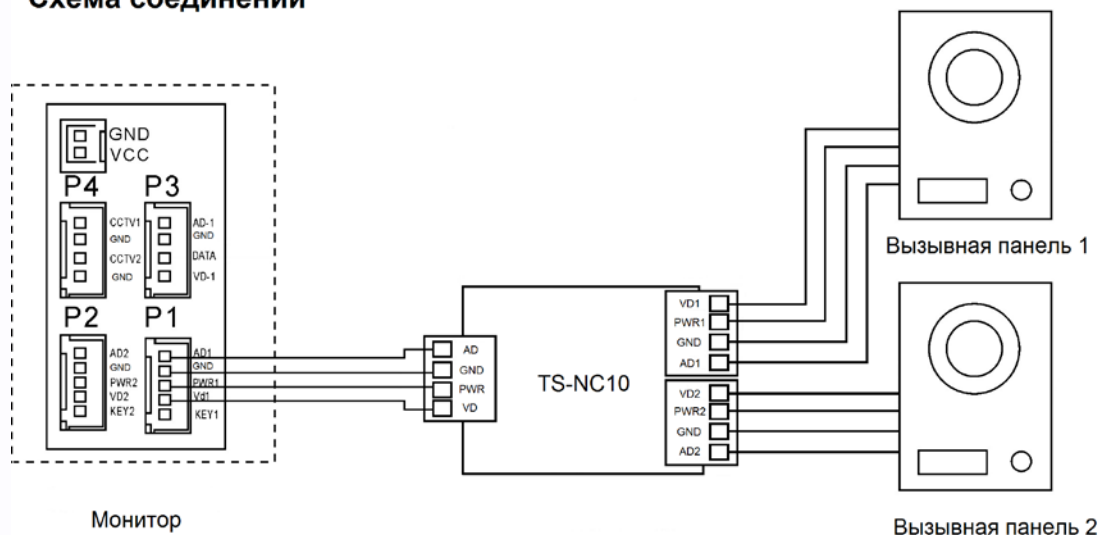


Принцип работы

1. При вызове с любой из двух панелей, подключенных к коммутатору, вызов поступает на вход монитора. Пользователь может ответить на вызов с панели и открыть замок.
2. Переключение на вторую вызывную панель при вызове с первой, со стороны монитора, невозможно.
3. Если в момент разговора с первой панелью поступает вызов со второй панели, то монитор переключится на вторую панель без прерывания разговора.
4. Со стороны монитора возможен просмотр только первой панели.

Внимание: подключение коммутатора никак не меняет служебную информацию отображаемую монитором, т.е. при вызове с любой из двух панелей, подключенных к коммутатору, на мониторе будет отображена надпись «Панель 1» или «Панель 2», если коммутатор подключен ко второму порту монитора.

Схема соединений



Габаритные размеры коммутатора: 88 x 48 x 15мм

Характеристики и параметры изделия могут изменяться без предварительного уведомления, в целях повышения качества и производительности изделия.