

A large, stylized graphic of an eye or camera lens, composed of concentric circles and segments in shades of gray, black, and white, positioned on the left side of the page.

HiWatch
by HIKVISION

Вызывная панель системы видеодомофонии

Руководство пользователя

Правовая информация


О руководстве

Руководство содержит инструкции для использования и управления продуктом. Изображения, графики и другая информация предназначена только для ознакомления. Этот документ может быть изменен без уведомления, в связи с обновлением прошивки и по другим причинам. Актуальную версию настоящего документа можно найти на веб-сайте компании. Используйте этот документ под руководством профессионалов, обученных работе с продуктом.

Торговая марка

Торговые марки и логотипы, содержащиеся в руководстве, являются собственностью их владельцев.

Термины HDMI и HDMI High-Definition Multimedia Interface, а также логотип HDMI

 являются товарными знаками или зарегистрированными товарными знаками HDMI Licensing Administrator, Inc. в США и других странах.

ПРАВОВАЯ ИНФОРМАЦИЯ

ДО МАКСИМАЛЬНО ДОПУСТИМОЙ СТЕПЕНИ, РАЗРЕШЕННОЙ ДЕЙСТВУЮЩИМ ЗАКОНОДАТЕЛЬСТВОМ, ДАННОЕ РУКОВОДСТВО, ПРОДУКТ, АППАРАТУРА, ПРОГРАММНОЕ И АППАРАТНОЕ ОБЕСПЕЧЕНИЕ ПРЕДОСТАВЛЯЕТСЯ «КАК ЕСТЬ», СО ВСЕМИ ОШИБКАМИ И НЕТОЧНОСТЯМИ. НАША КОМПАНИЯ НЕ ДАЕТ НИКАКИХ ГАРАНТИЙ, ЯВНЫХ ИЛИ ПОДРАЗУМЕВАЕМЫХ, КАСАТЕЛЬНО УДОВЛЕТВОРИТЕЛЬНОСТИ КАЧЕСТВА ИЛИ СООТВЕТСТВИЯ УКАЗАННЫМ ЦЕЛЯМ. ОТВЕТСТВЕННОСТЬ ЗА ИСПОЛЬЗОВАНИЕ ПРОДУКТА НЕСЕТ ПОЛЬЗОВАТЕЛЬ. НАША КОМПАНИЯ НЕ НЕСЕТ ОТВЕТСТВЕННОСТИ ПЕРЕД ПОТРЕБИТЕЛЕМ ЗА КАКОЙ-ЛИБО СЛУЧАЙНЫЙ ИЛИ КОСВЕННЫЙ УЩЕРБ, ВКЛЮЧАЯ УБЫТКИ ИЗ-ЗА ПОТЕРИ ПРИБЫЛИ, ПЕРЕРЫВА В ДЕЯТЕЛЬНОСТИ ИЛИ ПОТЕРИ ДАННЫХ ИЛИ ДОКУМЕНТАЦИИ, ПО ПРИЧИНЕ НАРУШЕНИЯ УСЛОВИЙ КОНТРАКТА, ТРЕБОВАНИЙ (ВКЛЮЧАЯ ХАЛАТНОСТЬ), УДОВЛЕТВОРИТЕЛЬНОСТИ КАЧЕСТВА ИЛИ ИНОГО, В СВЯЗИ С ИСПОЛЬЗОВАНИЕМ ДАННОГО ПРОДУКТА, ДАЖЕ ЕСЛИ НАШЕЙ КОМПАНИИ БЫЛО ИЗВЕСТНО О ВОЗМОЖНОСТИ ТАКОГО УЩЕРБА.

ОТВЕТСТВЕННОСТЬ ЗА ИСПОЛЬЗОВАНИЕ ПРОДУКТА С ДОСТУПОМ В ИНТЕРНЕТ НЕСЕТ ПОЛЬЗОВАТЕЛЬ; НАША КОМПАНИЯ НЕ НЕСЕТ ОТВЕТСТВЕННОСТИ ЗА НЕНОРМАЛЬНУЮ РАБОТУ ОБОРУДОВАНИЯ, ПОТЕРЮ ИНФОРМАЦИИ И ДРУГИЕ ПОСЛЕДСТВИЯ, ВЫЗВАННЫЕ КИБЕР АТАКАМИ, ВИРУСАМИ ИЛИ ДРУГИМИ ИНТЕРНЕТ РИСКАМИ; ОДНАКО, НАША КОМПАНИЯ ОБЕСПЕЧИВАЕТ СВОЕВРЕМЕННУЮ ТЕХНИЧЕСКУЮ ПОДДЕРЖКУ, ЕСЛИ ЭТО НЕОБХОДИМО.

ВЫ ОБЯЗУЕТЕСЬ ИСПОЛЬЗОВАТЬ ЭТОТ ПРОДУКТ В СООТВЕТСТВИИ С ДЕЙСТВУЮЩИМ ЗАКОНОДАТЕЛЬСТВОМ, А ТАКЖЕ НЕСЕТЕ ПОЛНУЮ ОТВЕТСТВЕННОСТЬ ЗА ЕГО СОБЛЮДЕНИЕ. В ЧАСТНОСТИ, ВЫ НЕСЕТЕ ОТВЕТСТВЕННОСТЬ ЗА ИСПОЛЬЗОВАНИЕ ДАННОГО ПРОДУКТА ТАКИМ ОБРАЗОМ, ЧТОБЫ НЕ НАРУШАТЬ ПРАВА ТРЕТЬИХ ЛИЦ, ВКЛЮЧАЯ ПРАВА НА



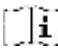
Вызывная панель системы видеодомофонии — руководство пользователя

ПУБЛИЧНОСТЬ, ПРАВА НА ИНТЕЛЛЕКТУАЛЬНУЮ СОБСТВЕННОСТЬ, ЗАЩИТУ ДАННЫХ И ДРУГИЕ ПРАВА КАСАТЕЛЬНО НЕПРИКОСНОВЕННОСТИ ЧАСТНОЙ ЖИЗНИ. ВЫ ОБЯЗУЕТЕСЬ НЕ ИСПОЛЬЗОВАТЬ ЭТОТ ПРОДУКТ В ЗАПРЕЩЕННЫХ ЦЕЛЯХ, ВКЛЮЧАЯ РАЗРАБОТКУ ИЛИ ПРОИЗВОДСТВО ОРУЖИЯ МАССОВОГО ПОРАЖЕНИЯ, РАЗРАБОТКУ ИЛИ ПРОИЗВОДСТВО ХИМИЧЕСКОГО ИЛИ БИОЛОГИЧЕСКОГО ОРУЖИЯ, ЛЮБУЮ ДЕЯТЕЛЬНОСТЬ, СВЯЗАННУЮ С ЯДЕРНЫМИ ВЗРЫВЧАТЫМИ ВЕЩЕСТВАМИ, НЕБЕЗОПАСНЫМ ЯДЕРНЫМ ТОПЛИВНЫМ ЦИКЛОМ ИЛИ НАРУШАЮЩУЮ ПРАВА ЧЕЛОВЕКА.

В СЛУЧАЕ КАКИХ-ЛИБО КОНФЛИКТОВ МЕЖДУ НАСТОЯЩИМ РУКОВОДСТВОМ И ДЕЙСТВУЮЩИМ ЗАКОНОДАТЕЛЬСТВОМ, ПОСЛЕДНЕЕ ПРЕВАЛИРУЕТ.

Условные обозначения

В настоящем документе используются следующие символы.

Символ	Описание
 Предупреждения	Указывает на опасную ситуацию, которая, если не удастся ее избежать, может привести к летальному исходу или серьезным травмам.
 Предостережения	Указывает на потенциально опасную ситуацию, которая, если не удастся ее избежать, может привести к повреждению оборудования, потере данных, ухудшению рабочих характеристик, либо к получению неожиданных результатов.
 Примечание	Предоставляет дополнительную информацию, чтобы подчеркнуть или дополнить важные пункты основного текста.

Инструкция по технике безопасности



Предупреждение

- Рабочая температура устройства: от -10 до +55 °С.
- Эксплуатация электронных устройств должна строго соответствовать правилам электробезопасности, противопожарной защиты и другим соответствующим нормам в регионе эксплуатации.
- Используйте адаптер питания соответствующей компании. Потребляемая мощность не может быть меньше требуемого значения.
- Не подключайте несколько устройств к одному блоку питания, перегрузка адаптера может привести к перегреву или возгоранию.
- Прежде чем подключать, устанавливать или разбирать устройство, убедитесь, что питание отключено.
- Если устройство устанавливается на потолок или стену, убедитесь, что оно надежно закреплено.
- Если из устройства идет дым или доносится шум – отключите питание, извлеките кабель и свяжитесь с сервисным центром.
- Если продукт не работает должным образом, необходимо обратиться к дилеру или в ближайший сервисный центр. Не пытайтесь самостоятельно разобрать устройство. Компания не несет ответственность за проблемы, вызванные несанкционированным ремонтом или техническим обслуживанием.



Предостережение

- Запрещено ронять устройство и подвергать воздействию сильных электромагнитных помех. Избегайте установки устройства на вибрирующую поверхность или в местах, подверженных ударам (пренебрежение этим предостережением может привести к повреждению устройства).
- Запрещено размещать устройство в местах с чрезвычайно высокой или низкой температурой окружающей среды (подробная информация о рабочей температуре представлена в спецификации устройства), в пыльной или влажной среде, запрещено подвергать устройство воздействию сильных электромагнитных помех.
- Не подвергайте крышку устройства, предназначенного для использования внутри помещения, воздействию дождя или влаги.
- Не подвергайте устройство воздействию прямых солнечных лучей, не устанавливайте в местах с плохой вентиляцией или рядом с источником тепла таким, как обогреватель или радиатор (пренебрежение этим предостережением может привести к пожару).
- Запрещено направлять устройство на солнце или очень яркие источники света. Яркий свет может вызвать размытие или потерю четкости изображения (что не является признаком неисправности), а также повлиять на срок службы матрицы.
- Используйте прилагаемую перчатку во время демонтажа крышки устройства, избегайте

Вызывная панель системы видеодомофонии — руководство пользователя

прямого контакта с крышкой устройства, так как пот и жир с пальцев могут стать причиной разрушения защитного покрытия на поверхности устройства.

- Для очистки внутренних и внешних поверхностей крышки устройства используйте мягкую и сухую ткань, не используйте щелочные моющие средства.
- Сохраните упаковку после распаковки для использования в будущем. В случае сбоя работы устройство необходимо вернуть на завод (с оригинальной упаковкой). Транспортировка без оригинальной упаковки может привести к повреждению устройства и к дополнительным расходам.
- Неправильное использование или замена батареи может привести к опасности взрыва. Проводите замену на такие же батареи или аналогичные. Утилизируйте использованные батареи в соответствии с инструкциями, предоставленными производителем батарей.
- Параметры входного напряжения должны соответствовать требованиям SELV (Безопасное сверхнизкое напряжение) и Ограниченному источнику питания в соответствии со стандартом IEC60950-1.
- Блок питания должен соответствовать требованиям к источникам питания ограниченной мощности (LPS). Рекомендуемые модели адаптеров и их производителей приведены ниже. Используйте прилагаемый адаптер и не заменяйте его на другой произвольный.

Модель	Производитель	Стандарт
ADS-24S-12 1224GPCN	SHENZHEN HONOR ELECTRONIC CO.,LTD	CEE
G0549-240-050	SHENZHEN GOSPELL DIGITAL TECHNOLOGY CO.,LTD	CEE
TS-A018-120015Ec	SHENZHEN TRANSIN TECHNOLOGIES CO., LTD	CEE

Регулирующая информация

Информация о FCC

Обратите внимание, что изменения или модификации, не одобренные явно стороной, ответственной за соответствие, может привести к аннулированию полномочий пользователя по работе с данным оборудованием.

Соответствие FCC. Это оборудование прошло испытания и соответствует регламенту для цифрового устройства класса В, применительно к части 15 Правил FCC. Данный регламент разработан для того, чтобы обеспечить необходимую защиту от вредных помех, возникающих при использовании оборудования в коммерческой среде. Это оборудование генерирует, использует, и может излучать радиоволны на разных частотах и, если устройство установлено и используется не в соответствии с инструкцией, оно может создавать помехи для радиосигналов. Тем не менее, нет никакой гарантии, что помехи не возникнут в каких-либо конкретных случаях установки. Если оборудование создает вредные помехи для приема радио- или телевизионных сигналов, что может быть определено путем включения и выключения оборудования, пользователю рекомендуется попытаться устранить помехи одним или несколькими способами, а именно:

- Изменить ориентацию или местоположение приемной антенны.
- Увеличить расстояние между оборудованием и приемником.
- Подключить оборудование к розетке в цепи, отличной от той, к которой подключен приемник.
- Обратиться к дилеру или опытному радио/телемастеру.

Условия FCC

Это устройство соответствует требованиям части 15 правил FCC. Эксплуатация допускается при соблюдении следующих двух условий:

1. Данное устройство не должно создавать вредных помех.
2. Данное устройство должно выдерживать возможные помехи, включая те, которые могут привести к выполнению нежелательных операций.

Соответствие стандартам ЕС



Данный продукт и, если применимо, также и поставляемые принадлежности отмечены знаком «CE» и, следовательно, согласованы с европейскими стандартами, перечисленными под директивой 2014/30/EC EMC, директивой 2011/65/EC RoHS,



2012/19/EC (директива WEEE). Продукты, отмеченные данным знаком, запрещено выбрасывать в коллекторы несортированного мусора в Европейском союзе. Для надлежащей переработки верните этот продукт своему местному поставщику при покупке эквивалентного нового оборудования или утилизируйте его в специально предназначенных точках сбора. За дополнительной информацией обратитесь по адресу: www.recyclethis.info

Вызывная панель системы видеодомофонии — руководство пользователя



2006/66/EC (директива о батареях). Данный продукт оснащен батареей, которую запрещено выбрасывать в коллекторы несортированного мусора в Европейском союзе. Подробная информация о батарее изложена в документации продукта. Батарея помечена символом, который может включать буквенное обозначение, сообщающее о наличии кадмия (Cd), свинца (Pb) или ртути (Hg). Для надлежащей утилизации возвратите батарею своему поставщику или утилизируйте ее в специально предназначенных точках сбора. За дополнительной информацией обратитесь по адресу: www.recyclethis.info

-

-

Содержание

Раздел 1 Внешний вид	1
Раздел 2 Описание разъемов и подключения	3
2.1 Описание разъемов	3
2.2 Описание подключения	4
2.2.1 Подключение дверного замка	4
2.2.2 Подключение дверного контакта	5
2.2.3 Подключение кнопки выхода	6
2.2.4 Подключение тревожного устройства	7
Раздел 3 Установка	8
3.1 Представление аксессуаров	8
3.2 Накладная установка без защитного козырька	9
3.3 Накладная установка с защитным козырьком	11
Раздел 4 Активация	14
4.1 Активация устройства через веб-интерфейс	14
4.2 Активация устройства при помощи Клиентского ПО	14
4.3 Редактирование сетевых параметров	15
Раздел 5 Удаленная конфигурация при помощи веб-интерфейса	16
5.1 Просмотр в режиме реального времени	16
5.2 Управление пользователями	16
5.3 Настройка привязки номеров	17
5.4 Управление устройством	17
5.5 Настройка параметров	17
5.5.1 Настройки локальных параметров	18
5.5.2 Настройки системы	19
5.5.3 Настройка сетевых параметров	21
5.5.4 Настройки видео и аудио	26
5.5.5 Настройки изображения	29
5.5.6 Настройка параметров событий	31
5.5.7 Настройка параметров расписания	34

Вызывная панель системы видеодомофонии — руководство пользователя

5.5.8 Настройка параметров видеодомофонии	34
5.5.9 Настройка параметров контроля доступа.....	37
Раздел 6 Конфигурация при помощи Клиентского ПО	40
6.1 Управление устройством	40
6.1.1 Добавление онлайн-устройства	40
6.1.2 Добавление устройства по IP-адресу.....	40
6.1.3 Добавление устройства по сегменту IP-адресов	40
6.2 Просмотр в режиме реального времени при помощи вызывной панели	41
6.3 Управление организацией	41
6.3.1 Добавление организации.....	41
6.3.2 Изменение и удаление организации.....	41
6.4 Управление пользователями	42
6.4.1 Добавление пользователя	42
6.4.2 Изменение и удаление пользователя	43
6.4.3 Перемещение пользователя в другую организацию	44
6.4.4 Импорт и экспорт информации пользователя	44
6.4.5 Получение информации о пользователе с устройства	44
6.4.6 Выдача карт в пакетном режиме	45
6.4.7 Настройки разрешений	46
6.5 Настройки видеодомофонии.....	47
6.5.1 Получение звонка с вызывной панели.....	47
6.5.2 Отправка примечания	48
6.5.3 Поиск информации видеодомофонии.....	49
6.5.4 Загрузка информации о постановке на охрану.....	51

Раздел 1 Внешний вид

Передняя и задняя панели

В качестве примера приведено устройство 6-й серии с функцией считывания карты.

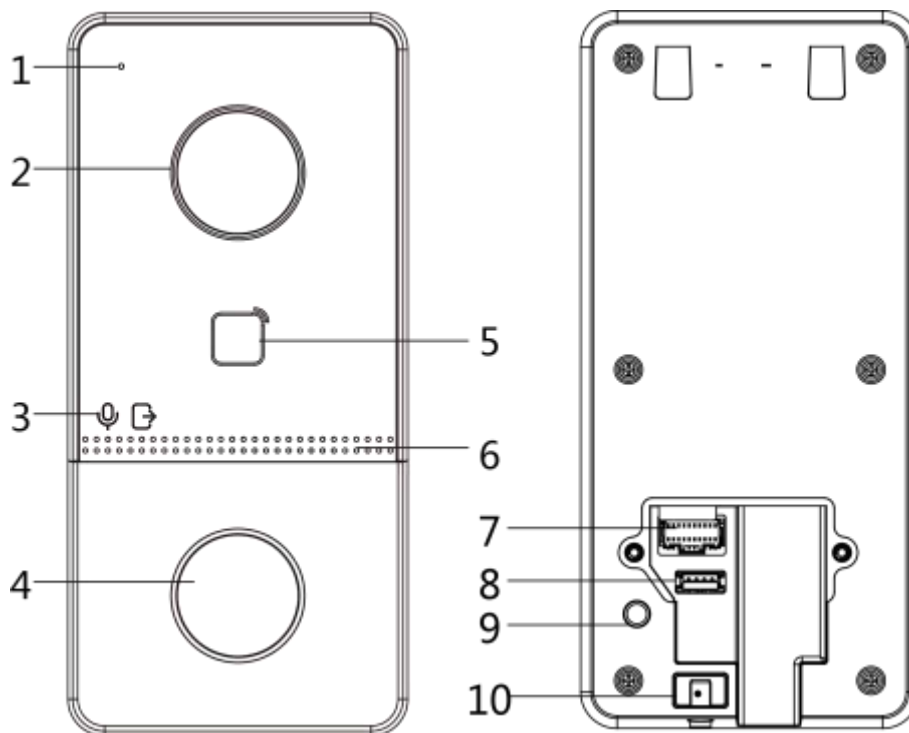


Рисунок 1-1. Передняя и задняя панели

Таблица 1-1 Описание

№	Описание
1	Микрофон
2	Камера
3	Индикатор Разблокировка (Зеленый) / Вызов (Оранжевый) / Связь (Белый)
4	Кнопка
5	Область считывания карты
6	Динамик
7	Разъемы
8	Служебный порт

Вызывная панель системы видеодомофони — руководство пользователя

№	Описание
9	Тампер
10	Установочный винт

Нижняя панель

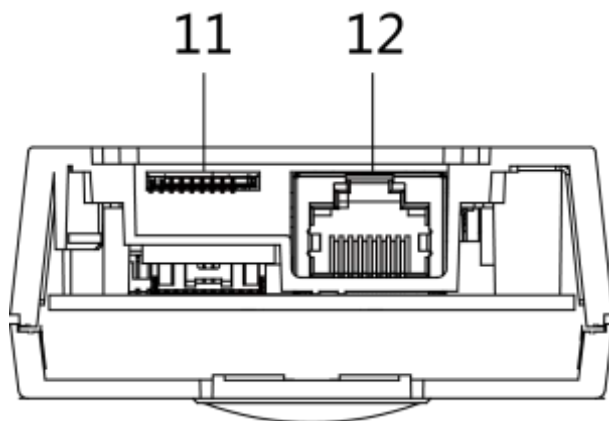


Рисунок 1-2. Нижняя панель

Таблица 1-2 Описание

№	Описание
11	Слот TF-карты (зарезервирован)
12	Сетевой интерфейс

Раздел 2 Описание разъемов и подключения

2.1 Описание разъемов

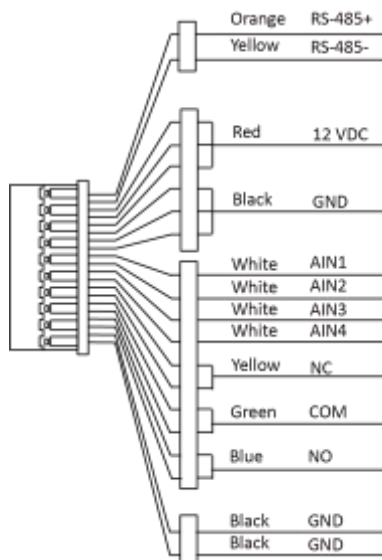


Рисунок 2-1. Описание разъемов

Английский язык	Русский язык
Orange	Оранжевый
Yellow	Желтый
Red	Красный
Black	Черный
White	Белый
Green	Зеленый
Blue	Синий
NC	Нормально закрытый
NO	Нормально открытый
GND	Заземление

2.2 Описание подключения

2.2.1 Подключение дверного замка

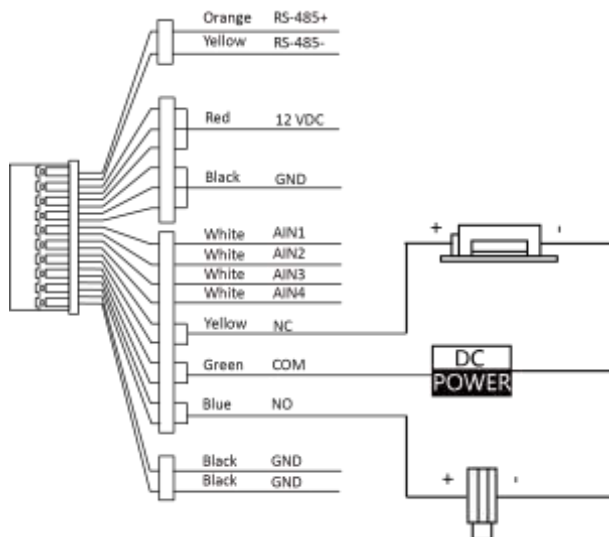


Рисунок 2-2. Подключение дверного замка

Английский язык	Русский язык
Orange	Оранжевый
Yellow	Желтый
Red	Красный
Black	Черный
White	Белый
Green	Зеленый
Blue	Синий
NC	Нормально закрытый
NO	Нормально открытый
GND	Заземление
DC POWER	Источник питания (постоянный ток)

Примечание

Разъем NC/COM устанавливается по умолчанию для доступа к магнитоконтakтному замку/соленоидной электромагнитной защелке; разъем NO/COM по умолчанию для доступа к электромеханической защелке.

Вызывная панель системы видеодомофонии — руководство пользователя

2.2.2 Подключение дверного контакта

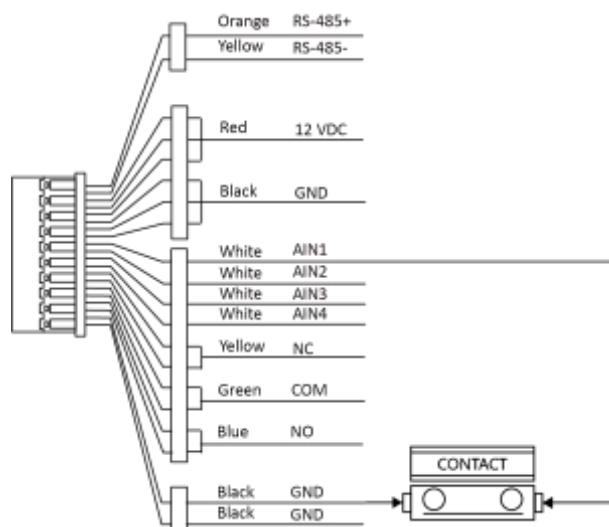


Рисунок 2-3. Подключение дверного контакта

Английский язык	Русский язык
Orange	Оранжевый
Yellow	Желтый
Red	Красный
Black	Черный
White	Белый
Green	Зеленый
Blue	Синий
NC	Нормально закрытый
NO	Нормально открытый
GND	Заземление
CONTACT	Контакт

Вызывная панель системы видеодомофонии — руководство пользователя

2.2.3 Подключение кнопки выхода

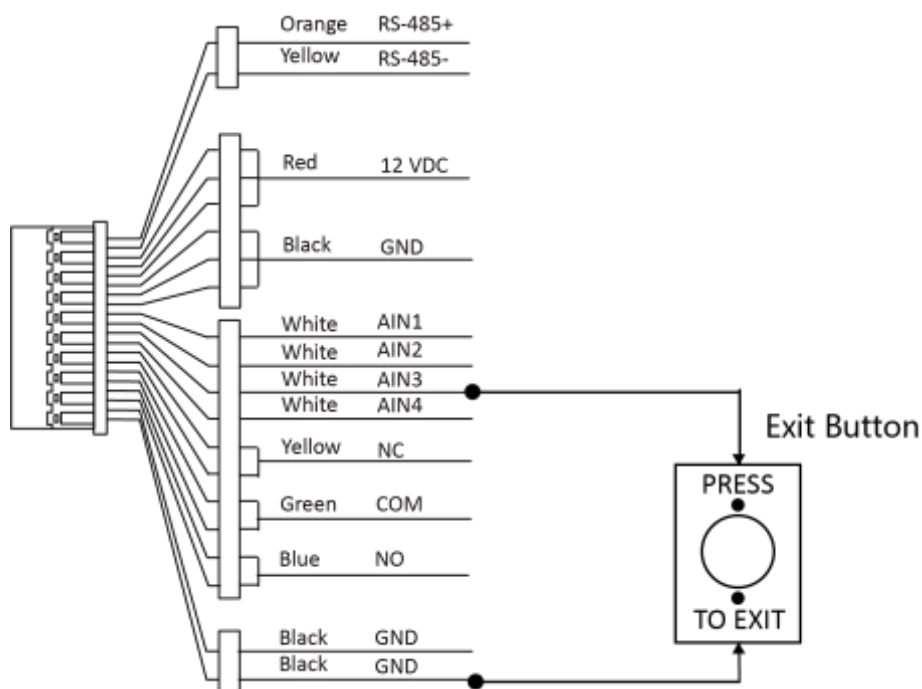


Рисунок 2-4. Подключение кнопки выхода

Английский язык	Русский язык
Orange	Оранжевый
Yellow	Желтый
Red	Красный
Black	Черный
White	Белый
Green	Зеленый
Blue	Синий
NC	Нормально закрытый
NO	Нормально открытый
GND	Заземление
EXIT BUTTON	Кнопка выхода
PRESS TO EXIT	Нажмите для выхода

Вызывная панель системы видеодомофонии — руководство пользователя

2.2.4 Подключение тревожного устройства

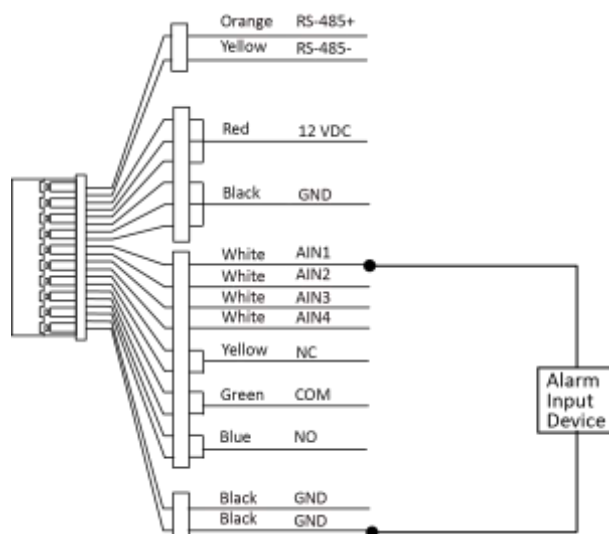


Рисунок 2-5. Подключение тревожного устройства

Английский язык	Русский язык
Orange	Оранжевый
Yellow	Желтый
Red	Красный
Black	Черный
White	Белый
Green	Зеленый
Blue	Синий
NC	Нормально закрытый
NO	Нормально открытый
GND	Заземление
Alarm Input Device	Тревожное устройство

Раздел 3 Установка

Примечание

- Убедитесь, что устройство не повреждено, и все крепежные детали присутствуют.
- Убедитесь, что ваш источник питания соответствует вашей вызывной панели.
- Убедитесь, что во время установки все подключенное оборудование выключено.
- Проверьте соответствие спецификации устройства среде установки.

3.1 Представление аксессуаров

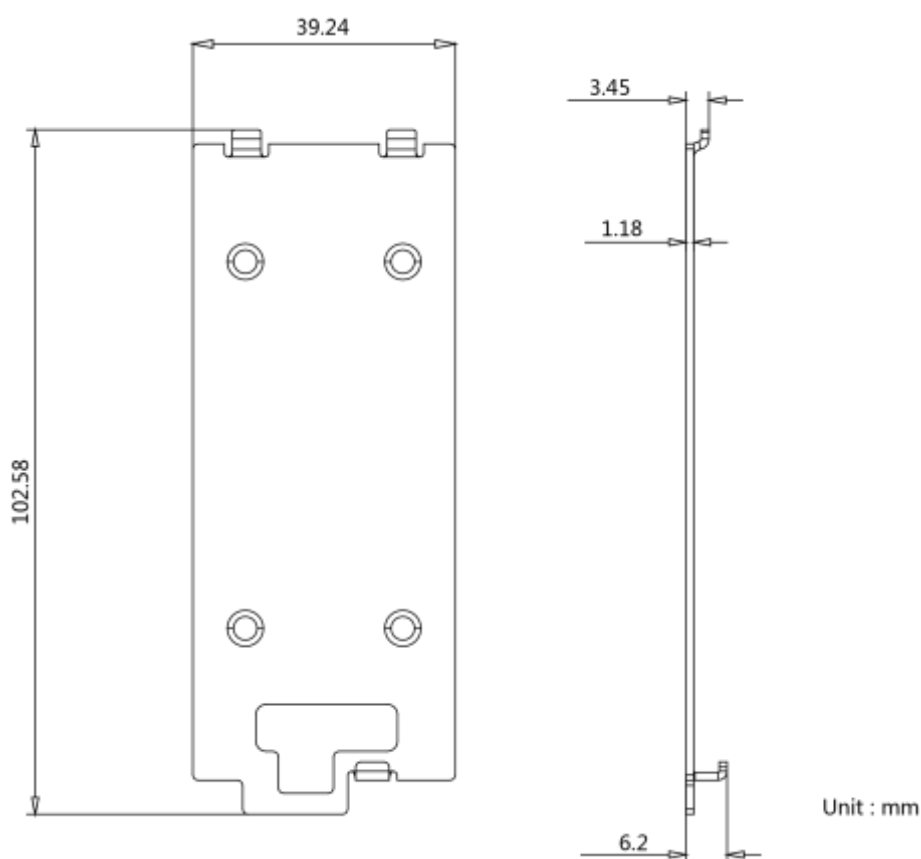


Рисунок 3-1. Представление аксессуаров

Примечание

Размер монтажной пластины: 102.58 × 39.24 × 6.2 мм.

3.2 Накладная установка без защитного козырька

Перед началом

- Инструменты, которые необходимо подготовить для установки: Сверло ($\varnothing 2.846$) и нивелир.
- Приобретите защитный козырек до установки.

Шаги

1. Приклейте монтажный шаблон к стене. Просверлите отверстия для винтов в соответствии с монтажным шаблоном. Удалите шаблон со стены.

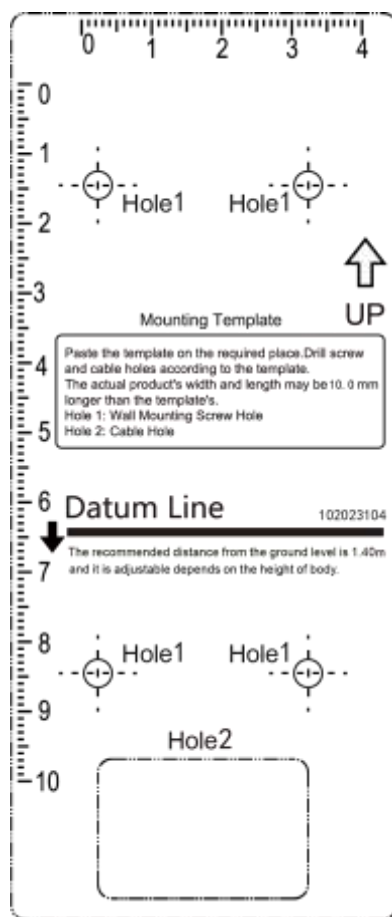


Рисунок 3-2. Монтажный шаблон

Английский язык	Русский язык
Hole	Отверстие
Mounting Template	Монтажный шаблон
Paste the template on the required place. Drill screw and cable holes according to the template.	Разместите шаблон в необходимом месте. Просверлите отверстия для винтов и кабелей по шаблону.

Вызывная панель системы видеодомофонии — руководство пользователя

Английский язык	Русский язык
The actual product's width and length maybe be 10 mm longer than the template's.	Фактическая ширина и длина продукта могут быть на 10 мм больше, чем параметры шаблона.
Hole 1: Wall Mounting Screw Hole Hole 2: Cable Hole	Отверстие 1: отверстие для винта для установки на стену Отверстие 2: отверстие для кабеля
Datum Line	Справочная линия
The recommended distance from the ground level is 1.40 m and it is adjustable depends on the height of the body.	Рекомендуемое расстояние от земли составляет 1.40 м, оно регулируется в зависимости от роста.
UP	Верх

2. Закрепите монтажную пластину на стене с помощью 4 прилагаемых винтов в соответствии с просверленными отверстиями.
3. Установите вызывную панель на монтажную пластину. Закрепите устройство на монтажной пластине с помощью установочного винта.

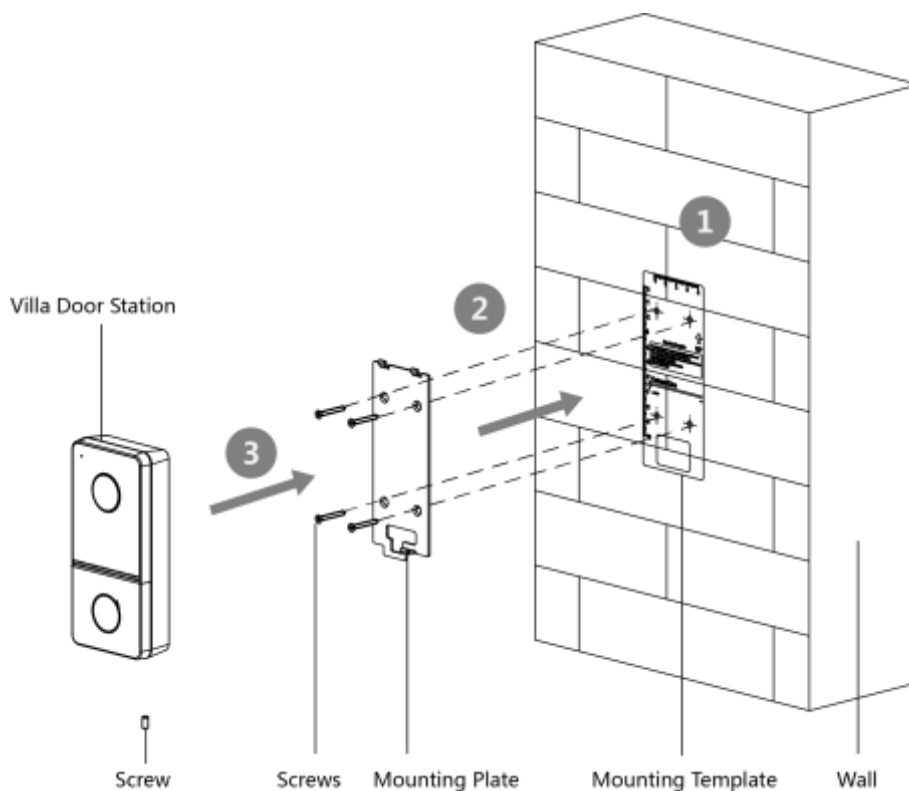


Рисунок 3-3. Накладная установка без защитного козырька

Вызывная панель системы видеодомофонии — руководство пользователя

Английский язык	Русский язык
Villa Door Station	Вызывная панель
Screw	Винт
Mounting Plate	Монтажная пластина
Mounting Template	Монтажный шаблон
Wall	Стена

3.3 Накладная установка с защитным козырьком

Перед началом

- Инструменты, которые необходимо подготовить для установки: сверло ($\varnothing 2.846$) и нивелир.
- Приобретите защитный козырек до установки.

Шаги

1. Приклейте монтажный шаблон к стене. Просверлите отверстия для винтов в соответствии с монтажным шаблоном. Удалите шаблон со стены.

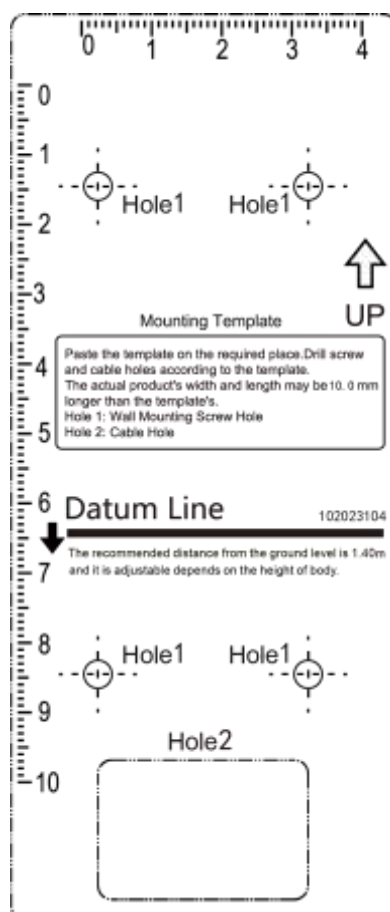


Рисунок 3-4. Монтажный шаблон

Вызывная панель системы видеодомофони — руководство пользователя

Английский язык	Русский язык
Hole	Отверстие
Mounting Template	Монтажный шаблон
Paste the template on the required place. Drill screw and cable holes according to the template.	Разместите шаблон в необходимом месте. Просверлите отверстия для винтов и кабелей по шаблону.
The actual product's width and length maybe be 10 mm longer than the template's.	Фактическая ширина и длина продукта могут быть на 10 мм больше, чем параметры шаблона.
Hole 1: Wall Mounting Screw Hole Hole 2: Cable Hole	Отверстие 1: отверстие для винта для установки на стену Отверстие 2: отверстие для кабеля
Datum Line	Справочная линия
The recommended distance from the ground level is 1.40 m and it is adjustable depends on the height of the body.	Рекомендуемое расстояние от земли составляет 1.40 м, оно регулируется в зависимости от роста.
UP	Верх

2. Совместите защитный козырек с монтажным шаблоном.
3. Закрепите монтажную пластину и защитный козырек на стене с помощью 4 прилагаемых винтов в соответствии с просверленными отверстиями.
4. Установите вызывную панель на монтажную пластину. Закрепите устройство на монтажной пластине с помощью установочного винта.

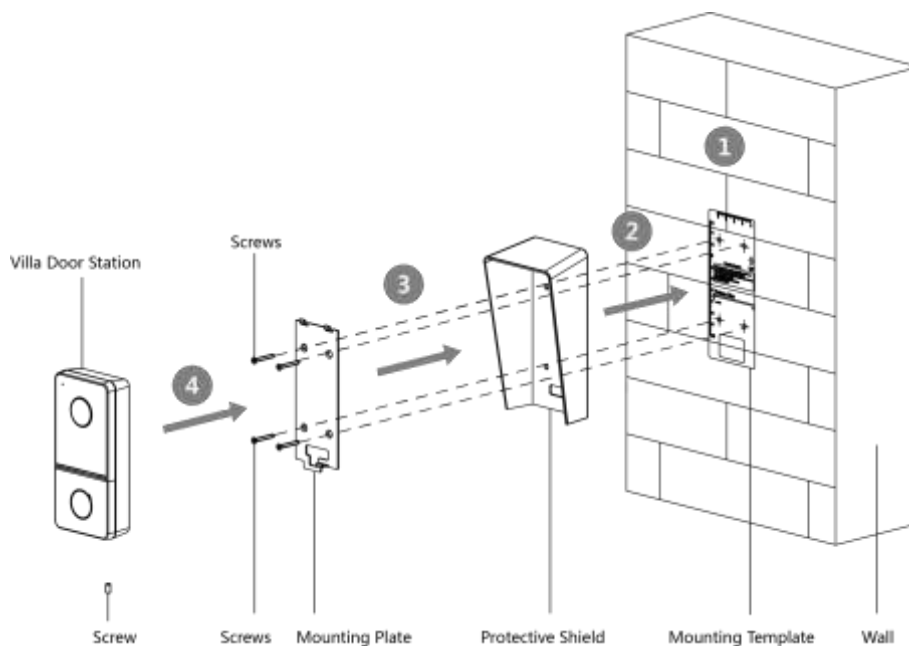


Рисунок 3-5. Врезная установка с защитным козырьком

Вызывная панель системы видеодомофонии — руководство пользователя

Английский язык	Русский язык
Villa Door Station	Вызывная панель
Screw	Винт
Mounting Plate	Монтажная пластина
Protective Shield	Защитный козырек
Mounting Template	Монтажный шаблон
Wall	Стена

Раздел 4 Активация

4.1 Активация устройства через веб-интерфейс

Перед началом использования необходимо активировать устройство, установив надежный пароль.

Параметры вызывной панели по умолчанию следующие:

- IP-адрес по умолчанию: 192.0.0.65.
- № порта по умолчанию: 8000.
- Имя пользователя по умолчанию: admin.

Шаги

1. Включите устройство и подключите его к сети.
 2. Введите IP-адрес в адресной строке веб-браузера и нажмите **Enter** («Ввод»), чтобы войти в интерфейс активации.
-



Примечание

Компьютер и устройство должны находиться в одной подсети.

3. Создайте пароль и введите его в строке пароля.
4. Подтвердите пароль.
5. Нажмите **OK** для активации устройства.

4.2 Активация устройства при помощи Клиентского ПО

Вы можете настроить и управлять вызывной панелью только после создания пароля для активации устройства.

Параметры вызывной панели по умолчанию следующие:

- IP-адрес по умолчанию: 192.0.0.65.
- № порта по умолчанию: 8000.
- Имя пользователя по умолчанию: admin.

Шаги

1. Запустите Клиентское ПО, нажмите **Maintenance and Management → Device Management → Device** («Техническое обслуживание и управление → Управление устройством → Устройство») для перехода на соответствующую страницу.
 2. Нажмите **Online Device** («Онлайн-устройства»).
 3. Выберите неактивированное устройство и нажмите **Activate** («Активировать»).
 4. Создайте пароль и подтвердите его.
-

Вызывная панель системы видеодомофонии — руководство пользователя

Примечание

Настоятельно рекомендуется использовать надежный пароль (не менее 8 символов, включая буквы верхнего регистра, буквы нижнего регистра, цифры и специальные символы). Также рекомендуется регулярно обновлять пароль. Ежемесячная или еженедельная смена пароля позволит сделать использование продукта безопаснее.

5. Нажмите **OK** для активации устройства.

Примечание

- Когда устройство не активировано, основные операции и удаленное управление устройством не могут быть выполнены.
 - Вы можете удерживать кнопки **Ctrl** или **Shift** для выбора нескольких устройств в списке онлайн-устройств, затем нажать **Activate** («Активировать») для активации устройств в пакетном режиме.
-

4.3 Редактирование сетевых параметров

Для работы и настройки устройства через LAN (локальная сеть), необходимо настроить сетевые параметры устройства на соответствующие той подсети, к которой подключен компьютер. Вы можете изменить сетевые параметры с помощью клиентского **Guarding Vision**.

Шаги

1. Выберите активированное онлайн-устройство и нажмите кнопку **Modify Netinfo** («Изменить сетевую информацию»).
 2. Измените IP-адрес и адрес шлюза таким образом, чтобы они находились в той же подсети, что и ваш ПК.
 3. Введите пароль и нажмите кнопку **OK** для активации изменения сетевых параметров.
-

Примечание

- Номер порта по умолчанию: 8000.
 - IP-адрес вызывной панели по умолчанию: 192.0.0.65.
 - После редактирования сетевых параметров устройства вы должны снова добавить его в список устройств.
-

Раздел 5 Удаленная конфигурация при помощи веб-интерфейса

5.1 Просмотр в режиме реального времени

В адресной строке веб-браузера введите IP-адрес устройства и нажмите **Enter**, чтобы перейти на страницу входа в систему.

Введите имя пользователя и пароль, нажмите **Login** («Вход») для перехода на страницу просмотра в режиме реального времени. Или нажмите **Live View** («Просмотр в режиме реального времени») для перехода на соответствующую страницу.



Рисунок 5-1. Просмотр в режиме реального времени

- Вы можете запустить/остановить просмотр видео в реальном времени, выполнить захват и запись, вкл./выкл. аудио и двустороннюю аудиосвязь и т. д.
- Вы можете выбрать тип потока: основной поток или дополнительный поток.
- Для пользователей IE (Internet Explorer) устройство поддерживает двустороннюю аудиосвязь.

5.2 Управление пользователями

Информацию о пользователе можно добавлять, удалять и искать.

Нажмите **User** («Пользователь») для перехода на страницу настроек.

- Нажмите **Add** («Добавить») и введите Ф. И. О. пользователя, номер этажа и номер помещения, которые нужно добавить.
- Нажмите **Edit** («Изменить»), чтобы изменить информацию пользователя.
- Выберите пользователя и нажмите **Delete** («Удалить») для удаления выбранного пользователя.
- Введите ключевое слово и нажмите иконку поиска. Информация будет отображена в виде списка.

Вызывная панель системы видеодомофонии — руководство пользователя

Примечание

Управление пользователями может различаться в зависимости от модели устройства.

5.3 Настройка привязки номеров

Выполните привязку номера помещения и SIP-номера.

Нажмите **Number Settings** («Настройка привязки номеров») для перехода на соответствующую страницу.

Нажмите **Add** («Добавить»), во всплывающем диалоговом окне задайте номер помещения и номера SIP.

5.4 Управление устройством

Возможность управления подключенными устройствами с определенной страницы.

Нажмите **Device List** («Список устройств») для перехода на страницу настроек.

Добавление устройства

- Нажмите **Add** («Добавить»), чтобы добавить видеодомофон или дополнительную вызывную панель. Введите параметры и нажмите **OK**, чтобы добавить.
- Нажмите **Import** («Импорт»). Введите информацию об устройстве в шаблон для импорта устройств в пакетном режиме.

Экспорт

Нажмите **Export** («Экспорт»), чтобы экспортировать данные на компьютер.

Синхронизация

Нажмите **Synchronize** («Синхронизировать»), чтобы синхронизировать информацию.

5.5 Настройка параметров

Нажмите **Configuration** («Конфигурация») для установки параметров устройства.

Удаленная конфигурация в iVMS-4200 и инструмента конфигурирования в пакетном режиме такая же, как и в веб-интерфейсе. В данном документе в качестве примера приводится конфигурация в веб-интерфейсе.

Примечание

Запустите браузер, нажмите  → **Internet Options** → **Security** («Настройки интернета → Безопасность»), чтобы отключить защищенный режим.

Вызывная панель системы видеодомофонии — руководство пользователя

5.5.1 Настройки локальных параметров

Вы можете настроить параметры просмотра в режиме реального времени, файлов записи и захвата изображений. Файлы записи и захваченные изображения — это те, которые вы записываете и захватываете при помощи веб-браузера. Вы также можете задать и просмотреть пути сохранения захваченных изображений и записанных видео на ПК, на котором запущен веб-браузер.

Параметры просмотра в режиме реального времени

Тип потока

Выберите тип потока: **Main Stream** («Основной поток») или **Sub-stream** («Дополнительный поток»).

Производительность отображения

Выберите производительность отображения: **Shortest Delay** («Минимальная задержка»), **Balanced** («Сбалансированное») или **Fluent** («Плавное»).

Автоматическое начало просмотра в режиме реального времени

Нажмите **Yes** («Да») для включения функции.

Формат изображения

Выберите формат изображения для захвата.
Нажмите **Save** («Сохранить») для включения настроек.

Параметры файлов записи

Размер записанных файлов

Выберите размер разбиения записанных и загруженных файлов: **256 МБ**, **512 МБ** или **1 ГБ**.
После выбора значения максимальный размер файла записи будет равен этому значению.

Сохранять записанные файлы в

Установите путь сохранения записанных вручную видеофайлов.
Нажмите **Save** («Сохранить») для включения настроек.

Настройки изображений и клипов

Задание папки для сохранения скриншотов просмотра в режиме реального времени

Задайте папку сохранения для захваченных вручную изображений в режиме просмотра в реальном времени.

Примечание

Вы можете нажать **Browse** («Обзор»), чтобы изменить директорию сохранения файлов, вырезанных видео и изображений, и нажать **Open** («Открыть»), чтобы открыть заданную папку с сохраненными видео и изображениями.

Нажмите **Save** («Сохранить») для включения настроек.

Вызывная панель системы видеодомофонии — руководство пользователя

5.5.2 Настройки системы

Следуйте приведенным ниже инструкциям для настройки параметров системы, в том числе настроек системы, технического обслуживания, безопасности, управления пользователями и т. д.

Нажмите **System** («Система») для перехода на страницу настроек системы.

Основная информация

Нажмите **System Settings** → **Basic Information** («Настройки системы → Основная информация») для перехода на соответствующую страницу. На этой странице вы можете изменить **Device Name** («Имя устройства») и **Device No.** («№ устройства»). А также установить значение в поле **Language** («Язык») и **System Type** («Тип системы») по вашему усмотрению. Нажмите **Save** («Сохранить») для включения настроек.

Настройки времени

Нажмите **System Settings** → **Time Settings** («Настройки системы → Настройки времени») для перехода на соответствующую страницу. Из выпадающего списка **Time Zone** («Часовой пояс») выберите необходимый часовой пояс.

- Включите **NTP**, установите значения в полях **Server Address** («Адрес сервера»), **NTP Port** («Порт NTP») и **Interval** («Интервал»).
- Включите **Manual Time Sync.** («Синхронизация времени вручную»), установите время вручную или поставьте галочку **Sync. with computer time** («Синхронизировать со временем компьютера»).

Нажмите **Save** («Сохранить») для включения настроек.

Летнее время

Нажмите **System Settings** → **DST** («Настройки системы → Летнее время») и нажмите **Enable DST** («Включить DST»). Установите необходимые параметры и нажмите **Save** («Сохранить»), чтобы активировать настройки.

Техническое обслуживание

Нажмите **Maintenance** → **Upgrade & Maintenance** («Техническое обслуживание → Обновление и техническое обслуживание») для перехода на страницу настроек.

Вызывная панель системы видеодомофонии — руководство пользователя



Рисунок 5-2. Техническое обслуживание

- **Перезагрузка:** нажмите **Reboot** («Перезагрузка») для перезагрузки устройства.

Восстановление

Нажмите **Restore** («Восстановить») для сброса всех параметров, кроме IP-параметров и информации пользователей, до значений по умолчанию.

По умолчанию

Нажмите **Default** («По умолчанию») для сброса всех параметров до значений по умолчанию.

- **Экспорт параметров:**
 1. Выберите **Device Parameters** («Параметры устройства») и нажмите **Export** («Экспортировать») для появления всплывающего диалогового окна.
 2. Установите и подтвердите пароль шифрования.
 3. Нажмите **OK** для экспорта параметров.
- **Импорт файлов настройки:**
 1. Нажмите **Browse** («Обзор») для выбора файла конфигурации.
 2. Нажмите **Import** («Импорт») и введите пароль шифрования для импорта.
- **Обновление:** нажмите **Browse** («Обзор») для выбора файла обновления.



Примечание

Процесс обновления займет от 1 до 10 минут, не выключайте устройство во время обновления. После завершения обновления устройство будет перезагружено автоматически.

Аутентификация

Нажмите **Security** → **Authentication** («Безопасность → Аутентификация») для перехода на страницу настроек. На странице вы можете выбрать **RTSP Authentication** («RTSP-аутентификация») в соответствии с вашими потребностями. Нажмите **Save** («Сохранить») для включения настроек.

Служба безопасности

Нажмите **Security** → **Security Service** («Безопасность → Служба безопасности») для перехода

Вызывная панель системы видеодомофонии — руководство пользователя

на страницу настроек. На странице вы можете включить SSH в соответствии с вашими потребностями.

Нажмите **Save** («Сохранить») для включения настроек.

Управление пользователями

Нажмите **User Management** («Управление пользователями») для перехода на страницу настроек.

Администратор может редактировать разрешения для пользователей.

Примечание

Настоятельно рекомендуется использовать надежный пароль (не менее 8 символов, включая буквы верхнего регистра, буквы нижнего регистра, цифры и специальные символы). Также рекомендуется регулярно обновлять пароль. Ежемесячная или еженедельная смена пароля позволит сделать использование продукта безопаснее.

Онлайн пользователи

Нажмите **User Management** → **Online Users** («Управление пользователями → Онлайн пользователи») для перехода на соответствующую страницу.



ID	User Name	Level	Last IP address	Last Operation Time
1	admin	Администратор	192.168.0.1	2024-03-07 10:00:01
2	admin	Администратор	192.168.0.1	2024-03-07 10:00:01

Рисунок 5-3. Онлайн пользователи

Нажмите **Refresh** («Обновить»), чтобы получить текущую информацию.

Информация о постановке/снятии с охраны

Нажмите **User Management** → **Arming/Disarming Information** («Управление пользователями → Информация о постановке/снятии с охраны») для просмотра информации. Нажмите **Refresh** («Обновить»), чтобы получить текущую информацию.

5.5.3 Настройка сетевых параметров

Настройка параметров TCP/IP

TCP/IP должны быть настроены должным образом перед тем, как работать с устройством по сети. Устройство поддерживает IPv4.

Шаги

1. Нажмите **Network** → **Basic Settings** → **TCP/IP** («Сеть → Основные настройки → TCP/IP») для перехода на страницу настроек.

Вызывная панель системы видеодомофонии — руководство пользователя

DHCP

IPv4 Address

IPv4 Subnet Mask

IPv4 Default Gateway

Mac Address

MTU

Alarm Center IP

Alarm Host Port

DNS Server

Preferred DNS Server

Alternate DNS Server

Save

Рисунок 5-4. Настройки TCP/IP

2. Настройте сетевые параметры.
 - Поставьте галочку **DHCP**, тогда устройство получит параметры автоматически.
 - Задайте ручную **IPv4 Address** («IPv4 адрес»), **IPv4 Subnet Mask** («IPv4 маска подсети») и **IPv4 Default Gateway** («IPv4 шлюз по умолчанию»).
3. Настройте соответствующие параметры DNS-сервера.
4. Нажмите **Save** («Сохранить») для включения настроек.

Настройка параметров портов

Шаги

1. Нажмите **Network** → **Basic Settings** → **Port** («Сеть → Основные настройки → Порт») для перехода на страницу настроек.

Вызывная панель системы видеодомофонии — руководство пользователя

HTTP Port	<input type="text" value="80"/>
RTSP Port	<input type="text" value="554"/>
HTTPS Port	<input type="text" value="443"/>
Server Port	<input type="text" value="8000"/>

Save

Рисунок 5-5. Настройка параметров портов

2. Установите порты устройства.

Порт HTTP

Номер порта по умолчанию: 80, и его можно изменить на любой незанятый номер порта.

Порт HTTPS

Номер порта по умолчанию: 443, его можно изменить на любой незанятый номер порта.

Порт RTSP

Номер порта по умолчанию: 554.

Порт сервера

Номер порта по умолчанию: 8000, и его можно изменить на любой номер порта в диапазоне от 2000 до 65535.

3. Нажмите **Save** («Сохранить») для включения настроек.

Настройки Wi-Fi

Шаги

1. Перейдите в **Network** → **Basic Settings** → **Wi-Fi** («Сеть → Основные настройки → Настройки Wi-Fi») для перехода на страницу настроек.
2. Включите **Wi-Fi**.
3. Нажмите **Add** («Добавить») и установите соответствующие параметры и задайте пароль Wi-Fi.
 - 1) Введите **SSID**.
 - 2) Выберите **Working Mode** («Режим работы»).
 - 3) Выберите **Encryption Type** («Тип шифрования»).
 - 4) Нажмите **OK**.
 - 5) Опционально. Нажмите **Refresh** («Обновить»), чтобы получить текущую информацию.

Вызывная панель системы видеодомофонии — руководство пользователя

4. Нажмите **Network Settings** («Настройка сетевых параметров») и задайте соответствующие параметры.
5. Выберите **Security Mode** («Режим безопасности»).
6. Нажмите **Connect** («Подключить»).

Настройки SIP

Шаги

1. Нажмите **Network → Basic Settings → SIP** («Сеть → Основные настройки → SIP») для перехода на страницу настроек.

Enable VOIP Gateway

Register User Name

Registration Password

Server Address

Server Port

Expiry Time minute(s)

Register Status

Number

Display User Name

STUN Settings

STUN Server Domain N...

STUN Server Domain Port

Save

Рисунок 5-6. Настройки SIP

2. Поставьте галочку **Enable VOIP Gateway** («Включить VOIP шлюз»).
3. Настройте параметры SIP.
4. Нажмите **Save** («Сохранить») для включения настроек.

Настройка параметров FTP

Шаги

1. Нажмите **Network → Advanced → FTP** («Сеть → Расширенные настройки → FTP») для перехода на страницу настроек.

Вызывная панель системы видеодомофонии — руководство пользователя

Enable FTP

Server Type

Server IP Address

Port

Enable Anonymous

User Name

Password

Directory Structure

Parent Directory

Child Directory

Picture Naming Rules

Delimiter

Named Item

Named Element

Save

Рисунок 5-7. Настройка параметров FTP

2. Поставьте галочку **Enable FTP** («Включить FTP»).
3. Выберите **Server Type** («Тип сервера»).
4. Введите **Server IP Address** («IP-адрес сервера») и **Port** («Порт»).
5. Укажите имя пользователя и пароль для входа на сервер в полях **User Name** («Имя пользователя») и **Password** («Пароль»).
6. Выберите значения в полях **Directory Structure** («Структура директорий»), **Parent Directory** («Родительская директория») и **Child Directory** («Дочерняя директория»).
7. Установите правила создания имен изображений.
8. Нажмите **Save** («Сохранить») для включения настроек.

Вызывная панель системы видеодомофонии — руководство пользователя

Платформа доступа

Устройствами можно управлять с помощью платформы доступа.

Шаги

1. Нажмите **Network** → **Advanced Settings** → **Platform Access** («Сеть → Расширенные настройки → Платформа доступа») для перехода на страницу настроек.
 2. Нажмите **Enable** («Включить») для включения функции.
 3. Выберите **Platform Access Mode** («Режим платформы доступа»).
-

Примечание

Guarding Vision является приложением для мобильных устройств. С помощью приложения можно просматривать видео в реальном времени с устройства, получать тревожные уведомления и т. д.

4. Создайте **Stream Encryption/Encryption** («Шифрование потока/Шифрование») для устройства.
-

Примечание

От 6 до 12 букв (от а до z, от А до Z) или цифры (от 0 до 9), с учетом регистра. Рекомендуется использовать комбинацию не менее 8 букв или цифр.

5. Нажмите **Save** («Сохранить») для включения настроек.

5.5.4 Настройки видео и аудио

Параметры видео

Шаги

1. Нажмите **Video/Audio** → **Video** («Видео / Аудио → Видео») для перехода на соответствующую страницу.

Вызывная панель системы видеодомофонии — руководство пользователя

Stream Type: Main Stream

Video Type: Video&Audio

Resolution: 1920*1080P

Bitrate Type: Variable

Video Quality: Medium

Frame Rate: 25 fps

Max. Bitrate: 2048 Kbps

Video Encoding: H.264

Profile:

I Frame Interval: 50

Save

Рисунок 5-8. Параметры видео

2. Выберите **Stream Type** («Тип потока»).
3. Настройте параметры видео.

Тип потока

Выберите тип потока: **Main Stream** («Основной поток») или **Substream** («Дополнительный поток»).

Тип видео

Выберите **Stream Type** («Тип потока»): **Video Stream** («Поток видео») или **Video & Audio Composite Stream** («Совместный поток видео и аудио»). Аудио будет записываться только, если **Video Type** («Тип видео») установлен как **Video & Audio** («Видео и аудио»).

Разрешение

Выберите разрешение видеовыхода.

Тип битрейта

Выберите тип битрейта: **Constant** («Постоянный») или **Variable** («Переменный»).

Качество видео

Если **Bitrate Type** («Тип битрейта») установлен как **Variable** («Переменный»), доступны 6 уровней качества видео.

Частота кадров

Установите частоту кадров. Частота кадров описывает частоту, с которой обновляется поток видео, и измеряется в кадрах в секунду (к/с). Более высокая частота кадров предпочтительна для съемки движущихся объектов, так как при этом сохраняется

Вызывная панель системы видеодомофонии — руководство пользователя

высокое качество видео.

Максимальный битрейт

Установите макс. битрейт от 32 до 16384 кбит/с. Чем выше значение, тем лучше качество видео, но требуется большая пропускная способность.

Кодирование видео

Устройство поддерживает H.264.

Интервал I кадра

Выберите интервал I кадра из диапазона 1~400.

4. Нажмите **Save** («Сохранить») для сохранения настроек.

Параметры аудио

Шаги

1. Нажмите **Video/Audio → Audio** («Видео / Аудио → Аудио») для перехода на соответствующую страницу.

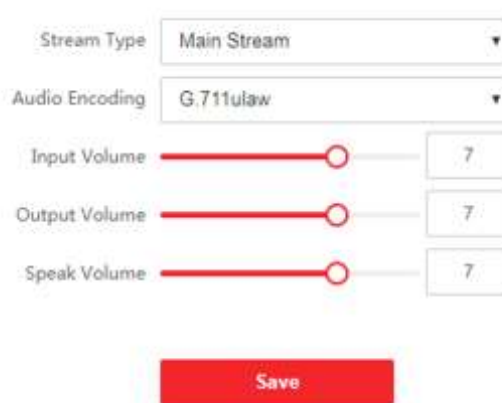


Рисунок 5-9. Настройки аудио

2. Настройте тип потока и тип кодирования аудио.

Тип потока

Выберите тип потока: **Main Stream** («Основной поток») или **Substream** («Дополнительный поток»).

Кодирование аудио

Устройство поддерживает 711ulaw и G.711alaw.

3. Отрегулируйте значения в полях **Input Volume** («Входная громкость»), **Output Volume** («Выходная громкость») и **Speak Volume** («Громкость разговора»).

Примечание

Доступный диапазон громкости: от 0 до 10.

Вызывная панель системы видеодомофонии — руководство пользователя

4. Нажмите **Save** («Сохранить») для сохранения настроек.

5.5.5 Настройки изображения

Настройка параметров отображения

Сконфигурируйте параметры изображения, настройки подсветки и другие параметры в настройках отображения.

Шаги

1. Нажмите **Image → Display Settings** («Изображение → Настройки отображения») для перехода на соответствующую страницу.

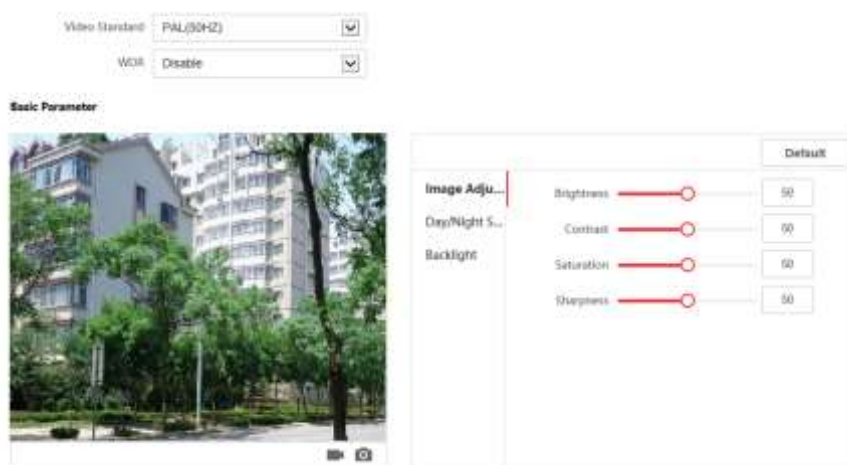


Рисунок 5-10. Настройки отображения

2. Выберите значение в поле **Format** («Формат»).

3. Установите параметры отображения.

WDR

Широкий динамический диапазон можно использовать при высокой контрастности светлой области и темной области сцены.

Яркость

Яркость изображения, значение находится в диапазоне от 1 до 100.

Контрастность

Контрастность изображения, значение находится в диапазоне от 1 до 100.

Насыщенность

Насыщенность изображения, значение находится в диапазоне от 1 до 100.

Резкость

Резкость изображения, значение находится в диапазоне от 1 до 100.

4. Установите **Day/Night Mode** («Режим «день/ночь»»).

Вызывная панель системы видеодомофони — руководство пользователя

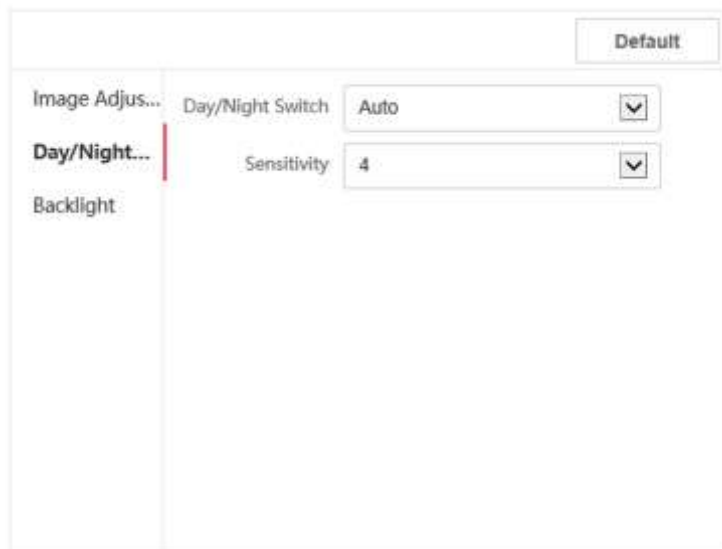


Рисунок 5-11. Режим «день/ночь»

Установите режим «день» или «ночь» вручную. Установите режим **Auto** («Автоматический») и измените чувствительность в соответствии с задачами. Установите режим **Scheduled-Switch** («Переключение по расписанию»). Установите **Start Time** («Время начала») и **End Time** («Время окончания»).

 **Примечание**

Режим «день» — от настроенного времени начала до настроенного времени. Остальное время по умолчанию — режим «ночь».

5. Настройте параметры контрольной засветки.

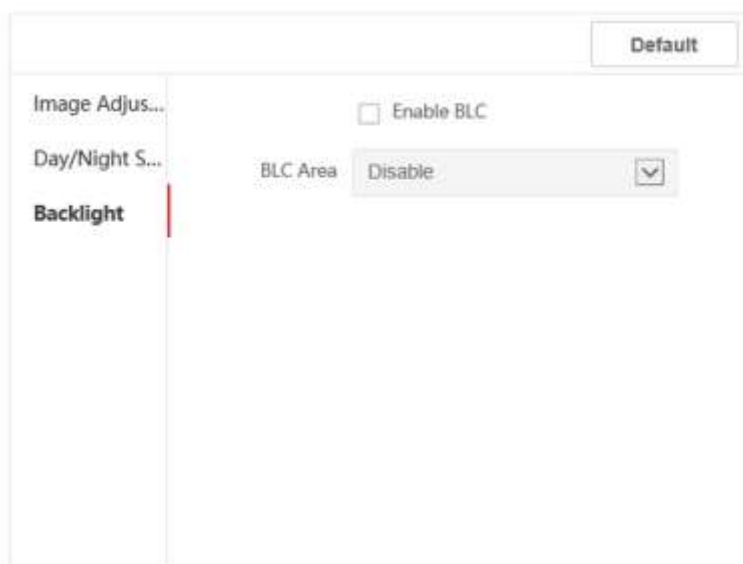


Рисунок 5-12. Контрольная засветка

Вызывная панель системы видеодомофонии — руководство пользователя

- 1) Выберите необходимое поле, чтобы активировать BLC.
 - 2) Выберите **BLC Area** («Область BLC»).
6. Нажмите **Save** («Сохранить») для включения настроек.

Настройка параметров OSD



Можно настроить имя камеры, формат времени/даты, режим отображения и размер OSD-меню, отображаемых в режиме реального времени.

Шаги

1. Нажмите **Image** → **OSD Settings** («Изображение → Настройки OSD») для перехода на соответствующую страницу.
2. Поставьте галочки в соответствующих полях для отображения значений **Camera Name** («Имя камеры»), **Date** («Дата») или **Week** («Неделя»), если требуется.
3. Измените **Camera Name** («Имя камеры»).
4. Выберите значения из выпадающих списков **Time Format** («Формат времени») и **Date Format** («Формат даты»).
5. Регулируйте положение OSD.
6. Нажмите **Save** («Сохранить») для включения настроек.

Обрезка изображения

Шаги

1. Нажмите **Image** («Изображение»).
2. Включите обрезку изображения.
3. Нажмите , чтобы обрезать изображение.
4. Нажмите , чтобы обрезать видео.
5. Выберите **Cropping Resolution** («Разрешение обрезки»).
6. Нажмите **Save** («Сохранить»).

5.5.6 Настройка параметров событий

Обнаружение движения

Функция обнаружения движения обнаруживает движущиеся объекты в сконфигурированной зоне наблюдения, и при срабатывании тревоги может быть предпринят ряд действий.

Шаги

1. Нажмите **Event** → **Motion** («Событие → Движение») для перехода на страницу настроек.

Вызывная панель системы видеодомофонии — руководство пользователя

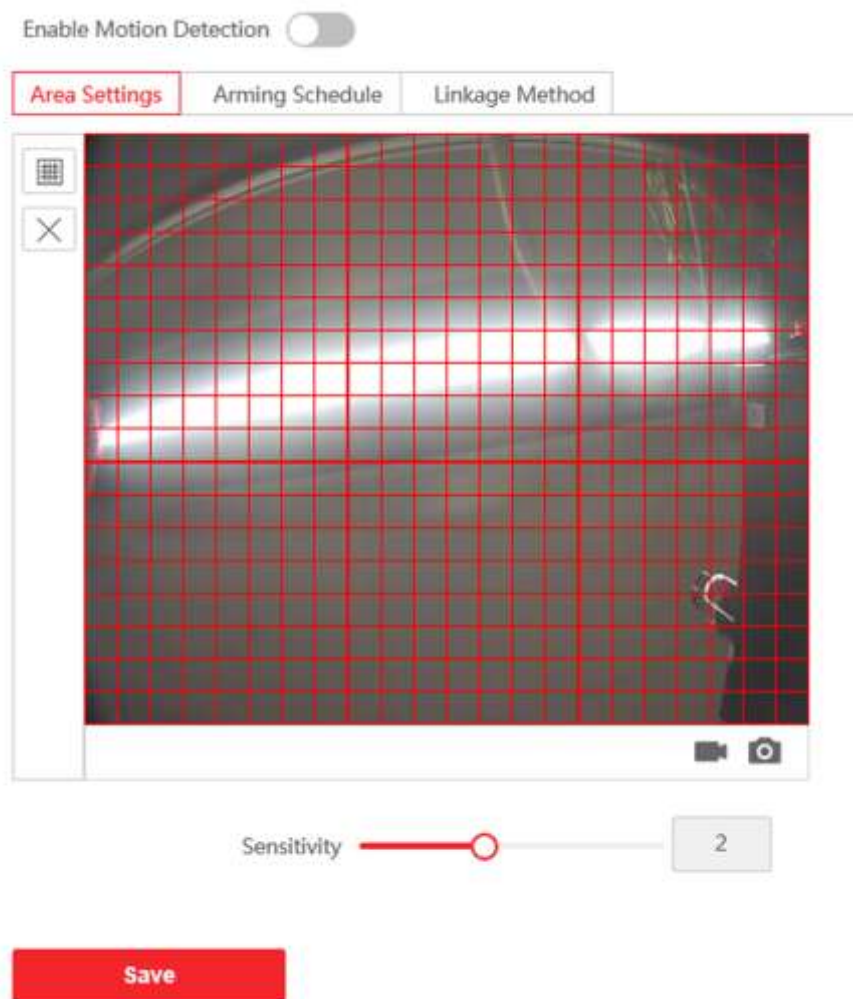


Рисунок 5-13. Обнаружение движения

2. Поставьте галочку **Enable Motion Detection** («Включить обнаружение движения») для включения функции.
3. Нажмите кнопку **Draw Area** («Нарисовать область»). Нажмите и перетащите курсор мыши в окне просмотра в режиме реального времени, чтобы нарисовать область обнаружения движения. Нажмите **Stop Drawing** («Остановить рисование») для завершения рисования одной области. Нажмите **Save** («Сохранить») для сохранения настроек.

Очистка области Нажмите **Clear All** («Очистить все») для очистки всех областей.

Регулировка чувствительности Перемещайте ползунок для установки чувствительности обнаружения.

4. Нажмите **Arming Schedule** («Расписание постановки на охрану») для редактирования расписания постановки на охрану.
5. Нажмите на временную шкалу и перетащите мышь, чтобы выбрать необходимый период времени. Нажмите **Save** («Сохранить») для сохранения настроек.

Вызывная панель системы видеодомофонии — руководство пользователя

Удаление расписания

Нажмите **Delete** («Удалить») для удаления текущего расписания постановки на охрану.

6. Нажмите **Linkage Method** («Метод привязки») для включения привязок.

Уведомить центр мониторинга

Отправка тревожного сигнала или исключения на удаленную программу управления при возникновении события.

7. Нажмите **Save** («Сохранить») для включения настроек.

Привязка события

Шаги

1. Нажмите **Event** → **Basic Event** → **Event Linkage** («Событие → Основные события → Привязка события») для перехода на страницу настроек.

Major Type: Device Event

Minor Type: Tampering Alarm

Normal Linkage

Notify Surveillance Center

Save

Рисунок 5-14. Привязка события

2. Выберите в поле **Major Type** («Основной тип») значение **Device Event** («Событие устройства») или **Door Event** («Событие двери»).
3. Выберите тип в поле **Normal Linkage** («Обычная привязка») для события.
4. Нажмите **Save** («Сохранить») для включения настроек.

Вызывная панель системы видеодомофонии — руководство пользователя

5.5.7 Настройка параметров расписания

Вы можете создать расписание звонков, иначе по умолчанию устройство будет выполнять звонок на видеодомофон весь день.

Шаги

1. Нажмите **Schedule** → **Video Intercom** («Расписание → Видеодомофон»).
2. Выберите следующую строку под **Enable Indoor Station All Day by Default** («Активировать видеодомофон на весь день по умолчанию»).
3. Введите **Schedule Name** («Название расписания»).
4. Выберите **Call Type** («Тип звонка»).
5. Настройте **Weekly Schedule** («Расписание недели»).
 - 1) Нажмите **Weekly Schedule** («Расписание недели»).
 - 2) Настройте расписание в соответствии с задачами.
 - 3) Опционально. Нажмите значок копирования, чтобы скопировать расписание на другие дни в соответствии с задачами.
 - 4) Нажмите **Save** («Сохранить»).
6. Настройте **Holiday Schedule** («Расписание выходных»).
 - 1) Нажмите **Holiday Schedule** («Расписание выходных»).
 - 2) Нажмите **Add** («Добавить»).
 - 3) Установите **Start Time** («Время начала») и **End Time** («Время окончания»).
 - 4) Выберите **Call Type** («Тип звонка»).
 - 5) Настройте расписание в соответствии с задачами.
 - 6) Нажмите **OK**.
 - 7) При необходимости можно редактировать или удалить расписание.
 - 8) Нажмите **Save** («Сохранить»).

Примечание

Если одновременно установлено два расписания, расписание выходных имеет более высокий приоритет, чем расписание недели.

5.5.8 Настройка параметров видеодомофонии

Конфигурация ID устройства

Шаги

1. Нажмите **Device ID Settings** («Настройки ID устройства») для перехода на соответствующую страницу.

Вызывная панель системы видеодомофонии — руководство пользователя

Рисунок 5-15. Настройка ID устройства

2. Выберите **Device type** («Тип устройства») из выпадающего списка и установите необходимую информацию.
3. Нажмите **Save** («Сохранить») для сохранения номера устройства.

Примечание

- Для вызывной панели (серии D или V) порядковый номер: 0.
- Для дополнительной вызывной панели (серии D или V) порядковый номер не может быть 0. Серийный номер должен быть в диапазоне от 1 до 99.
- Для каждой виллы или здания должна быть сконфигурирована как минимум одна вызывная панель (серии D или V), а также может быть установлена одна дополнительная вызывная панель (серии D или V).
- Для одной вызывной панели (серии D или V) можно настроить до 8 дополнительных вызывных панелей.

Сетевые настройки подключенных устройств

Шаги

1. Перейдите в **Intercom** → **Session Settings** («Видеодомофония → Настройки сеанса связи») для перехода на страницу настроек.
2. Задайте **Register Number** («Номер регистрации») и **Registration Password** («Пароль регистрации»).
3. Настройте **Main Station IP** («IP-адрес пульта консьержа») и **VideoIntercom Server IP** («IP-адрес сервера видеодомофона»).
4. Включите протокол 1.0.
5. Нажмите **Save** («Сохранить») для включения настроек.

Вызывная панель системы видеодомофонии — руководство пользователя

Параметры времени

Перейдите в **Intercom** → **Time Parameters** («Домофония → Параметры времени») для перехода на соответствующую страницу.

Настройте **Max. Call Duration** («Максимальная продолжительность сеанса связи»), **Max. Message Duration** («Максимальная длительность сообщения»), **Max. Ring Duration** («Максимальная продолжительность звонка») и нажмите **Save** («Сохранить»).

Настройки мелодии вызова

Нажмите **Intercom** → **Ringbacktone Settings** («Домофония → Настройки сигнала вызова») для перехода на страницу настроек.

Нажмите **Add** («Добавить»), чтобы выбрать мелодию сигнала вызова с ПК.

Примечание

Доступный формат аудио: WAV, AAC. Размер: менее 600 КБ. Частота дискретизации: 8000 Гц, моно.

Нажатие кнопки для вызова

Шаги

1. Перейдите в **Intercom** → **Press Button to Call** («Домофония → Нажатие кнопки для вызова») для перехода на страницу настроек.
2. Нажмите **Call Indoor Station** («Вызов по видеодомофону») или **Call Management Center** («Вызов центра управления») и задайте значение кнопки вызова.

Примечание

Если вы выбрали **Call Indoor Station** («Вызов по видеодомофону»), необходимо ввести номер видеодомофона.

3. Нажмите **Save** («Сохранить»).

Вход и выход

Перейдите в **Intercom** → **I/O Settings** («Видеодомофония → Настройка входа / выхода») для перехода на страницу настроек.

Вызывная панель системы видеодомофонии — руководство пользователя

I/O Input No.	Input1
Input	Door Status
I/O Output No.	Output1
Input	Electric Lock



Рисунок 5-16. Интерфейсы входа и выхода

Выберите значения в полях **I/O Input No.** («№ I/O входа»), **Input** («Вход»), **I/O Output No.** («№ I/O выхода») и **Output** («Выход»).

Нажмите **Save** («Сохранить») для включения настроек.

5.5.9 Настройка параметров контроля доступа

Параметры двери

Шаги

1. Нажмите **Access Control** → **Door Parameters** («Контроль доступа → Параметры двери»), чтобы перейти на страницу настроек.

Door	Door1
Door Name	
Door Contact	<input type="radio"/> Remain Closed <input checked="" type="radio"/> Remain Open
Lock Action Time	15 S




Рисунок 5-17. Параметры двери

2. Выберите дверь и измените имя двери.
3. Задайте состояние дверного контакта.
4. Задайте время действия блокировки.
5. Нажмите **Save** («Сохранить») для включения настроек.

Настройка параметров безопасности карты

Нажмите **Access Control Event** → **Card Security** («Контроль доступа → Безопасность карты»)

Вызывная панель системы видеодомофонии — руководство пользователя

для перехода на страницу настроек.

Включите параметры шифрования карты и CPU-карты. Нажмите **Save** («Сохранить») для включения настроек.

Лифты

Перед началом

- Убедитесь, что ваша вызывная панель находится в режиме вызывной панели. Только вызывная панель поддерживает функцию контроля лифта.
- Убедитесь, что ваша вызывная панель была подключена к контроллеру лифта через кабель RS-485, если вы хотите использовать интерфейс RS-485.

Шаги

1. Нажмите **Access Control → Elevator Control** («Управление доступом → Управление лифтом») для входа в меню настройки управления доступом и лифтом.

Enable elevator control

Elevator No. Elevator No.1

Elevator Controller Type

Interface Type Network Interface

Negative Floor Capacity 0

Alarm Receiver Type IP

Server IP Address

Port 0

User Name

Password

Save

Рисунок 5-18. Управление лифтом

2. Активируйте функцию управления лифтом.
3. Выберите **Elevator No.** («№ лифта») и **Elevator controller type** («Тип контроллера лифта»).
4. Установите **Negative Floor** («Минусовой этаж»).

Вызывная панель системы видеодомофонии — руководство пользователя

5. Выберите значение в поле **Interface Type** («Тип интерфейса»): RS-485 или **Network Interface** («Сетевой интерфейс»). И включите управление лифтом.
- Если вы выбрали RS-485, убедитесь, что вы подключили вызывную панель к контроллеру лифта с помощью кабеля RS-485.
 - Если вы выбрали сетевой интерфейс, введите IP-адрес контроллера, номер порта, имя пользователя и пароль.
6. Нажмите **Save** («Сохранить») для включения настроек.
-



Примечание

- К одной вызывной панели можно подключить до 4 контроллеров лифтов.
 - Может быть добавлено до 10 минусовых этажей.
 - Убедитесь, что типы интерфейсов контроллеров лифта, которые подключены к одной и той же вызывной панели, совместимы.
-

Раздел 6 Конфигурация при помощи Клиентского ПО

6.1 Управление устройством

Управление устройством включает в себя активацию устройства, добавление устройства, редактирование устройства, удаление устройства и т. д.

После запуска Guarding Vision устройства видеодомофонии должны быть добавлены в клиентское программное обеспечение для удаленной настройки и управления.

6.1.1 Добавление онлайн-устройства

Перед началом

Убедитесь, что добавляемое устройство находится в одной подсети с вашим компьютером. В противном случае сначала измените сетевые параметры.

Шаги

1. Нажмите **Online Device** («Онлайн-устройства») для выбора активного онлайн-устройства.
2. Нажмите **Add** («Добавить»).
3. Введите необходимую информацию и нажмите **Add** («Добавить»).

6.1.2 Добавление устройства по IP-адресу

Шаги

1. Нажмите кнопку **Add** («Добавить») для появления всплывающего окна добавления устройства.
2. Выберите значение **IP/Domain** («IP/Домен») в поле **Adding Mode** («Режим добавления»).
3. Введите соответствующую информацию.
4. Нажмите **Add** («Добавить»).

6.1.3 Добавление устройства по сегменту IP-адресов

Вы можете добавить сразу несколько устройств, чьи IP-адреса относятся к определенному сегменту IP-адресов.

Шаги

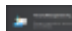
1. Нажмите **Add** («Добавить») для появления всплывающего диалогового окна.
2. Выберите значение **IP Segment** («Сегмент IP-адресов») в поле **Adding Mode** («Режим добавления»).
3. Введите необходимую информацию и нажмите **Add** («Добавить»).

6.2 Просмотр в режиме реального времени при помощи вызывной панели

Шаги

1. На главной странице клиентского программного обеспечения нажмите **Main View** («Главный вид»), чтобы перейти на страницу просмотра в режиме реального времени.
2. В левом списке окна дважды нажмите на IP-адрес устройства или на значок воспроизведения для просмотра в реальном времени.
3. Опционально. Опционально: На странице просмотра в режиме реального времени удерживайте нажатой клавишу **Ctrl** и выберите **Capture** («Захват»), чтобы получить изображение в режиме реального времени.

6.3 Управление организацией

На главной странице клиентского программного обеспечения нажмите  **Personal Management** («Управление пользователями») для перехода на страницу конфигурации.

6.3.1 Добавление организации


Шаги

1. В списке организаций слева нажмите **Add** («Добавить»).
2. Введите **Organization Name** («Имя организации») по вашему усмотрению.
3. Нажмите **OK** для подтверждения добавления.
4. Опционально. Вы можете добавить несколько уровней организаций в соответствии с фактическими потребностями.
 - 1) Вы можете добавить несколько уровней организаций в соответствии с фактическими потребностями.
 - 2) Тогда добавленная организация станет дочерней для организации верхнего уровня.

Примечание

Можно создать до 10 уровней организации.

6.3.2 Изменение и удаление организации

Вы можете выбрать добавленную организацию и нажать  для изменения ее имени. Вы можете выбрать организацию и нажать кнопку **X** для ее удаления.

Примечание

- Организации нижнего уровня будут удалены, если удалить организацию верхнего уровня.
 - Организация не может быть удалена, если ранее добавлены сотрудники.
-

6.4 Управление пользователями

После добавления организации вы можете добавить пользователя в организацию и управлять добавленными пользователями, например, выпускать карточки в пакетном режиме, импортировать и экспортировать информацию пользователя в пакетном режиме и т. д.

Примечание

- Может быть добавлено до 2000 пользователей.
 - Для одного пользователя можно добавить не более 5 карт.
-

6.4.1 Добавление пользователя

Информация о пользователе необходима для системы видеодомофонии. Когда вы подключаете устройство для пользователя, может быть реализована домофония между устройствами домофонии.

Шаги

1. Выберите организацию в списке организаций и нажмите кнопку **Add** («Добавить») на панели **Person** («Пользователь») для появления всплывающего окна добавления пользователя.

Примечание

Person No. («№ пользователя») будет сгенерирован автоматически и не может быть изменен.

2. Задайте основную информацию о пользователе.
 - 1) Введите основную информацию, включая **Name** («Имя»), **Gender** («Пол»), **Phone No.** («№ телефона»), **Birth day details** («Детали рождения»), **Effective period** («Срок действия») и **Email**.

Примечание

Длина имени пользователя должна быть менее 15 символов.

- 2) Нажмите **Add face** («Добавить лицо») для загрузки фото.

Примечание

Изображение должно быть в формате *.jpg.

Нажмите Upload
(«Загрузить»)

Выбор изображения пользователя из папки на локальном ПК и загрузка в клиент.

Вызывная панель системы видеодомофонии — руководство пользователя

Нажмите Take Phone («Сделать фото») Сделайте фотографию пользователя с помощью камеры ПК.

Нажмите Remote Collection («Удаленный сбор») Сделайте фотографию пользователя с помощью устройства сбора данных.

3. Выдайте карту пользователю.

- 1) Нажмите **Credential** → **Card** («Учетные данные → Карта»).
- 2) Нажмите **+** для появления окна **Add Card** («Добавить карту»).
- 3) Выберите **Normal Card** («Обычная карта») в поле **Card Type** («Тип карты»).
- 4) Введите **Card No.** («№ карты»).
- 5) Нажмите **Read** («Считать») и карта (-ы) будет выдана пользователю.

4. Привяжите устройство к пользователю.

- 1) Выполните привязку устройств.

Привязка устройств

Вы можете выполнить привязку видеодомофона к пользователю.



Примечание

Если вы выбрали значение **Analog Indoor Station** («Аналоговый видеодомофон») в поле **Linked Device** («Привязка устройства»), тогда будет отображено поле **Door Station** («Вызывная панель»), и вам необходимо будет выбрать вызывную панель для связи с аналоговым видеодомофоном.

№ кабинета

Вы можете ввести номер кабинета для пользователя.

- 2) Нажмите **OK** для сохранения настроек.
5. Нажмите **Add** («Добавить») для сохранения настроек.

6.4.2 Изменение и удаление пользователя

Выберите пользователя и нажмите **Edit** («Редактировать») для открытия окна редактирования информации пользователя.

Для удаления пользователя, выберите его и нажмите **Delete** («Удалить»).



Примечание

Если карта выдана текущему пользователю, привязка будет недействительна после его удаления.

6.4.3 Перемещение пользователя в другую организацию

При необходимости вы можете переместить пользователя в другую организацию.

Шаги

1. Выберите пользователя из списка и нажмите **Change Organization** («Изменить организацию»).
2. Выберите организацию, в которую нужно переместить пользователя.
3. Нажмите **ОК** для сохранения настроек.

6.4.4 Импорт и экспорт информации пользователя

Информация человека может быть импортирована и экспортирована в пакетном режиме.

Шаги

1. Экспорт пользователя: Вы можете экспортировать информацию о добавленных людях в формате Excel на локальный ПК.
 - 1) После добавления пользователя вы можете нажать **Export Person** («Экспорт пользователя») для появления следующего окна.
 - 2) Нажмите ... для выбора пути сохранения экспортированного Excel файла.
 - 3) Поставьте галочку, чтобы выбрать информацию для экспорта.
 - 4) Нажмите **ОК** для начала экспорта.
2. Импорт пользователя: Вы можете импортировать Excel файл с информацией о людях в пакетном режиме с локального ПК.
 - 1) Нажмите **Import Person** («Импорт пользователя»).
 - 2) Вы можете нажать **Download Template for Importing Person** («Скачать шаблон для импорта пользователя») для скачивания шаблона.
 - 3) Введите информацию о пользователе в загруженный шаблон.
 - 4) Нажмите ... для выбора Excel файла с информацией о пользователе.
 - 5) Для начала импорта нажмите ОК.

6.4.5 Получение информации о пользователе с устройства

Если в добавленном устройстве была сконфигурирована информация о пользователе (включая подробную информацию о пользователе, отпечаток пальца, информацию о выданной карте), вы можете получить ее с устройства и импортировать ее в клиент для дальнейшей работы.

Шаги

Примечание

Эта функция поддерживается только устройством, которое было добавлено при помощи TCP/IP соединения.

1. В списке организаций слева выберите организацию для импорта пользователей.

Вызывная панель системы видеодомофонии — руководство пользователя

2. Нажмите **Get from Device** («Получить из устройства») для появления всплывающего диалогового окна.
3. Будут отображены добавленные устройства.
4. Нажмите на устройство, чтобы выбрать его, а затем нажмите **Get** («Получить»), чтобы начать получать информацию о пользователе с устройства.

Примечание

- Информация о пользователе, включая подробную информацию о пользователе, информацию об отпечатках пальцев (если настроены) и картах (если настроены), будет импортирована в выбранную организацию.
- Если в информации о пользователе, хранящейся на устройстве, в поле **Name** («Имя») не указаны данные, то это поле будет заполнено номером выданной карты после импорта в клиентское ПО.
- По умолчанию задан пол: **Male** («Мужской»).

6.4.6 Выдача карт в пакетном режиме

Вы можете выдать несколько карт пользователю, у которого нет карты.

Шаги

1. Нажмите **Batch Issue Cards** («Пакетная выдача карт») для перехода в следующее диалоговое окно. Все добавленные люди, которым не были выданы карты, будут отображены в списке **Person(s) with No Card Issued** («Пользователи, которым не выданы карты»).

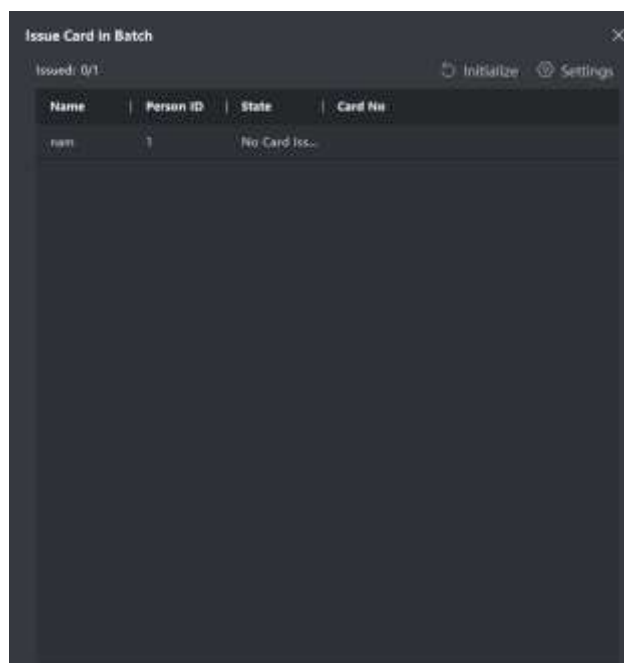


Рисунок 6-1. Выдача карт в пакетном режиме

Вызывная панель системы видеодомофонии — руководство пользователя

2. Нажмите **Settings** («Настройки»).

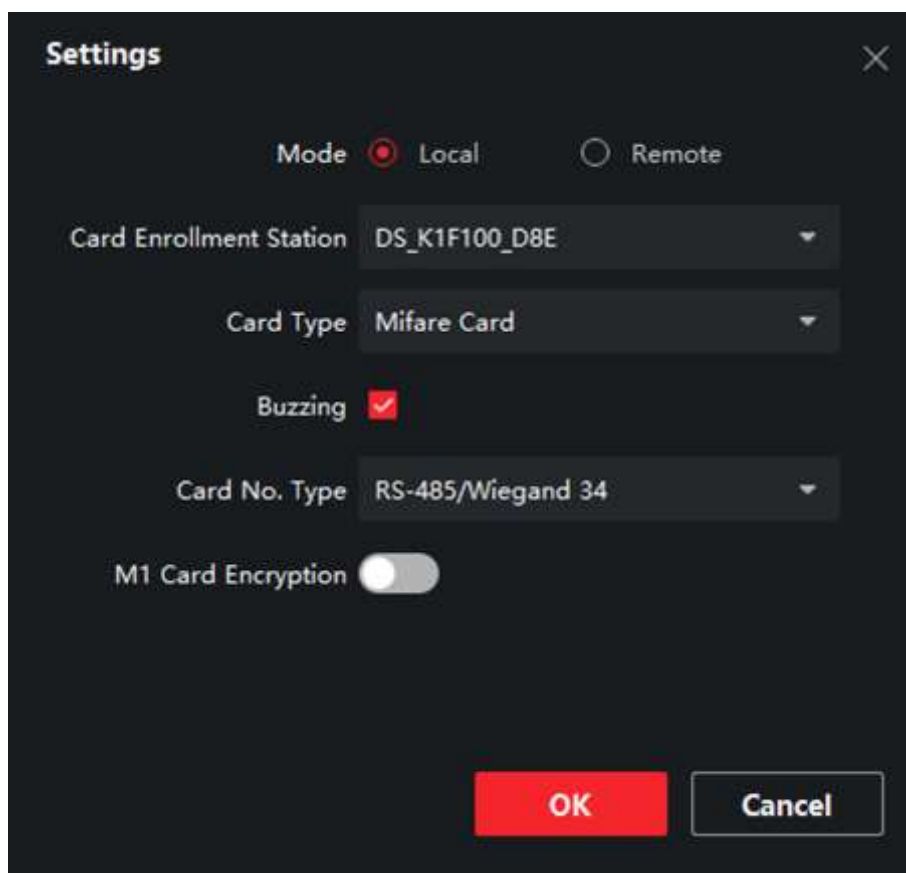


Рисунок 6-2. Настройки карты

3. Выберите значения в полях **Card Type** («Тип карты») и **Card No. Type** («Тип получения № карты»).

4. Нажмите **OK** для сохранения настроек.


Результат

После выдачи карты пользователю, информация о нем и о карте будет отображена в списке **Person(s) with Card Issued** («Пользователи, которым выданы карты»).

6.4.7 Настройки разрешений

Добавление разрешений


Шаги

1. На главной странице нажмите , а затем нажмите **Access Control Info** → **Access Group** («Информация контроля доступа → Группа доступа») для перехода на соответствующую страницу.
2. Нажмите кнопку **Add** («Добавить») для появления всплывающего окна добавления.
3. Настройте параметры.

Вызывная панель системы видеодомофонии — руководство пользователя

- 1) Введите имя разрешения в поле **Name** («Имя»).
- 2) Выберите шаблон расписания в поле **Template** («Шаблон»).
- 3) Отметьте пользователей как **Selected** («Выбранные») в соответствии с вашими потребностями.
- 4) Отметьте устройства как **Selected** («Выбранные») в соответствии с вашими потребностями.
4. Нажмите **Save** («Сохранить»).
5. Выберите разрешение и нажмите **Apply All to Device** («Применить все к устройству»). Статус разрешения изменится на **Applied** («Применено»).
6. Опционально. Нажмите **Applying Status** («Состояние применения») для проверки подробной информации.

Изменение/Удаление разрешений

На странице настроек разрешений нажмите  для редактирования параметров разрешений.

Выберите одно или несколько разрешений, нажмите **Delete** («Удалить») для их удаления.


6.5 Настройки видеодомофонии

Модуль **Video Intercom Management** («Управление видеодомофонией») предоставляет функции видеодомофонии, проверки журнала звонков и управления уведомлениями при помощи Клиентского ПО Guarding Vision.

Примечание

Для пользователя с разрешениями модуля контроля доступа: он может войти в модуль **Access Control** («Контроль доступа») и управлять видеодомофонией и поиском информации.

Вы должны добавить устройство в ПО и настроить привязку пользователя в модуле **Access Control** («Контроль доступа») перед удаленной конфигурацией.




На главной странице нажмите , а затем нажмите **Access Control Info** → **Video Intercom** → **Video Intercom** («Информация контроля доступа → Видеодомофония → Видеодомофония») на левой панели, чтобы перейти на страницу видеодомофонии.

6.5.1 Получение звонка с вызывной панели

Шаги

1. Выберите клиентское программное обеспечение в интерфейсе вызывной панели, чтобы начать вызов клиента, и в клиентском программном обеспечении появится диалоговое окно входящего вызова.
2. Нажмите **Answer** («Ответить») для ответа на звонок. Или нажмите **Hang Up** («Повесить трубку») для отклонения звонка.
3. После ответа на вызов вы войдете в окно **In Call** («В режиме звонка»).

Вызывная панель системы видеодомофонии — руководство пользователя

Регулировка громкости динамика	Нажмите  для регулировки громкости динамика.
Завершение звонка	Нажмите Hang Up («Повесить трубку») для завершения звонка.
Регулировка громкости микрофона	Нажмите  для регулировки громкости микрофона.
Удаленное открытие двери	Для вызывной панели: Вы можете нажать  для удаленного открытия двери.

Примечание

- Одно устройство видеодомофонии может подключаться только к одному клиентскому программному обеспечению.
 - Максимальная длительность звонка может быть установлена в диапазоне от 15 до 60 секунд при помощи удаленной конфигурации устройства видеодомофонии.
 - Максимальная длительность сеанса связи между видеодомофоном и Guarding Vision может быть установлена в диапазоне от 120 до 600 секунд при помощи удаленной конфигурации видеодомофона.
 - Максимальная длительность сеанса связи между вызывной панелью и Guarding Vision может быть установлена в диапазоне от 90 до 120 секунд при помощи удаленной конфигурации вызывной панели.
-

6.5.2 Отправка примечания

Вы можете создавать различные примечания и отправлять их жителям. Доступны четыре типа примечаний, включая рекламу, информацию о собственности, тревогу и уведомление.

Перед началом

Убедитесь, что пользователь добавлен в клиент.

Шаги

1. На странице **Video Intercom** («Видеодомофония») нажмите **Notice** («Примечание») для перехода в соответствующее меню.
2. Нажмите кнопку **Add** («Добавить») для появления всплывающего окна добавления.
3. Выберите необходимого пользователя.
4. Введите **Subject** («Тема»), **Type** («Тип») и **Information** («Информация»).
5. Нажмите **View** («Просмотр»), чтобы выбрать изображение.
6. Нажмите **Send** («Отправить»).

Вызывная панель системы видеодомофонии — руководство пользователя

Примечание

- В поле темы можно ввести до 63 символов.
- К одному примечанию можно добавить до 6 изображений в формате JPEG. Максимальный размер одного изображения составляет 512 КБ.
- В поле информации можно ввести до 1023 символов.

6.5.3 Поиск информации видеодомофонии

Поиск записей журнала вызовов

Шаги

1. На странице **Video Intercom** («Видеодомофония») нажмите вкладку **Call Log** («Журнал вызовов») для перехода в соответствующее меню.

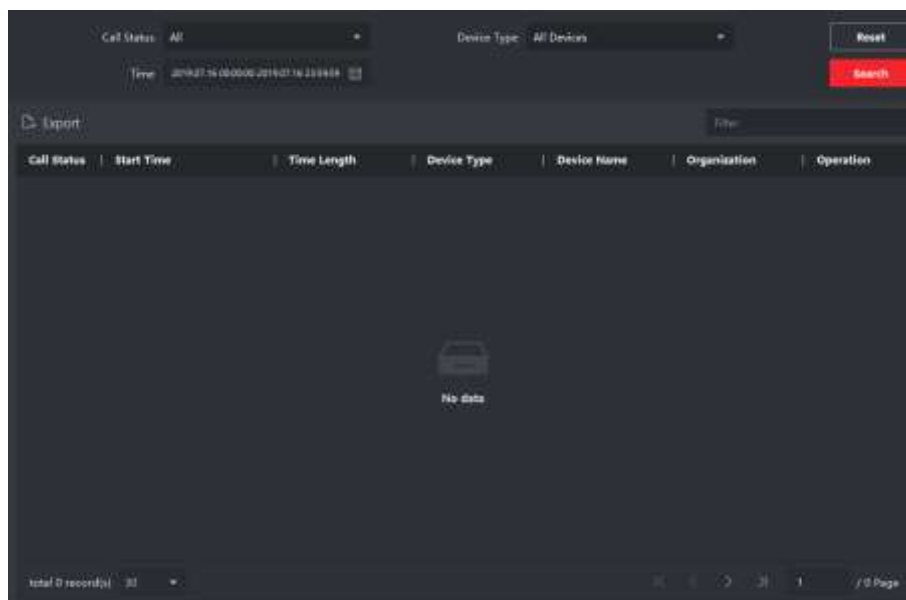


Рисунок 6-3. Поиск записей журнала вызовов

2. Задайте условия поиска, включая состояние вызова, тип устройства, время начала и время окончания.

Состояние вызова

Нажмите **∨**, чтобы чтобы развернуть выпадающий список, а затем выберите необходимое состояние вызова: **Dialed** («Набранный»), **Received** («Полученный») или **Missed** («Пропущенный»). Или выберите **All** («Все») для поиска записей со всеми состояниями.

Тип устройства

Нажмите **∨**, чтобы развернуть выпадающий список, а затем выберите тип устройства: **Indoor Station** («Видеодомофон»), **Door Station** («Вызывная панель»), **Outer Door Station**

Вызывная панель системы видеодомофонии — руководство пользователя

(«Внешняя вызывная панель») или **Analog Indoor Station** («Аналоговый видеодомофон»). Или выберите **All Devices** («Все устройства») для поиска записей со всеми типами устройств.

Время начала/Время окончания

Нажмите на иконку часов для указания начала и окончания периода времени для поиска записей журнала.

Сброс настроек Нажмите **Reset** («Сбросить») для сброса всех настроенных условий поиска.

3. Нажмите **Search** («Поиск»), и все подходящие записи журнала вызовов будут отображены на этой странице.
4. Опционально. Проверьте подробную информацию о найденных записях журнала вызовов, такую как состояние вызова, длительность звонка/разговора, имя устройства, организация жильца и т. д.
5. Опционально. Введите ключевые слова в поле **Search** («Поиск»), чтобы отфильтровать результаты поиска.
6. Опционально. Нажмите **Export** («Экспорт») для экспорта записей журнала вызовов на ваш ПК.

Поиск примечания

Шаги

1. На странице **Video Intercom** («Видеодомофония») нажмите **Notice** («Примечание») для перехода в соответствующее меню.
2. Задайте условия поиска, включая тип примечания, время начала и время окончания.

Тип

Выберите **Advertising Information** («Рекламная информация»), **Property Information** («Информация о собственности»), **Alarm Information** («Информация о тревоге») или **Notice Information** («Информация примечания») в поле **Type** («Тип») в соответствии с вашими задачами.

Время начала/Время окончания


Нажмите на иконку часов для указания начала и окончания периода времени для поиска записей журнала.

Сброс настроек Нажмите **Reset** («Сбросить») для сброса всех настроенных условий поиска.

3. Нажмите **Search** («Поиск»), и подходящие примечания будут отображены на этой странице.
4. Опционально. Нажмите **Export** («Экспорт») для экспорта примечаний на ПК.

6.5.4 Загрузка информации о постановке на охрану

Шаги

1. На главной странице нажмите вверху справа на иконку , а затем **Tool → Device Guard** («Инструменты → Защита устройства») для перехода на соответствующую страницу.
 2. Включите постановку или снятие устройства с охраны.
-

Примечание

- При добавлении устройства в Клиентское ПО, оно устанавливается под охрану по умолчанию.
 - Когда устройство установлено на охрану, записи журнала тревог автоматически загружаются в клиентское программное обеспечение.
 - Нажмите **Alarm Application → Event Search** («Тревожное приложение → Поиск событий») для поиска записей журнала событий.
-

3. Опционально. Нажмите **Arm All** («Поставить на охрану все») или **Disarm All** («Снять с охраны все») для постановки или снятия с охраны всех устройств.

hi.watch