



ООО «Давикон»

**ИСТОЧНИК ИМПУЛЬСНЫЙ ВТОРИЧНОГО
ЭЛЕКТРОПИТАНИЯ**



ИВЭП-1250

Инструкция по эксплуатации

г. Чебоксары

2015г.

Источник вторичного электропитания «ИВЭП – 1250» АРГП.435520.003ТУ предназначен для обеспечения электропитания потребителей при номинальном напряжением 12В постоянного тока и номинальном токе потребления 5А.

Электропитание ИВЭП осуществляется от сети переменного тока 50 Гц напряжением от 160 В до 242В.

ИВЭП предназначен для установки внутри помещения и рассчитан на круглосуточный режим работы.

Отличительные особенности ИВЭП:

- электронная защита от короткого замыкания и перегрузки по току;
- защита от пробоя вход-выход 4000В;
- автоматическое восстановление выходного напряжения после снятия короткого замыкания или перегрузки;
- защита от перегрузки по входу;
- защита потребителей от перенапряжения на входе;
- неограниченное время нахождения в состоянии короткого замыкания.

Наименование параметра	Номинальное значение
Входное напряжение	Переменное от 160 до 242 В, частота 50 Гц
Постоянное выходное напряжение регулируемое	11.5 - 14,0В
Напряжения пульсаций (от пика до пика), не более	30 мВ
Максимальный выходной ток	5А
Максимальный выходной кратковременный (не более 5 минут) ток	7А
Масса, не более	0,3 кг
Время наработки на отказ, не менее	100 000 часов
Класс защиты от поражения электрическим током	2

КОНСТРУКЦИЯ ПРИБОРА И ПРИНЦИП РАБОТЫ

Конструкция ИВЭП предусматривает его использование в настенном или настольном положении. В корпусе изделия предусмотрены выемки для его крепления на стену.

Для доступа к контактным клеммам, расположенным на печатной плате устройства, необходимо снять верхнюю крышку, открутив 2 винта, расположенных по бокам корпуса.

Для подключения прибора к сети 220В предусмотрен сетевой шнур с вилкой. Для подключения нагрузки предусмотрены 2 провода красного и синего цвета.

Шнур и провода сделаны съёмные. Для доступа к клеммам, в которые установлены шнуры подключения необходимо снять верхнюю крышку, открутив 2 винта, расположенные по бокам устройства.

Схемотехнически в приборе предусмотрена защита от короткого замыкания на выходе. Если причина аварии устранена, то напряжение на выходе возвращается к номинальному значению. Допускается продолжительная работа изделия в режиме короткого замыкания или перегрузки.

В ИВЭП предусмотрена индикация работы прибора, который расположен внутри корпуса. При нормальной работе прибора он горит ровным красным светом. При отсутствии напряжения в сети индикатор погаснет. При коротком замыкании на выходе индикатор вспыхивает раз в секунду.

Кроме того конструкция ИВЭП-1250 предусматривает регулирование выходного напряжения с помощью подстроечного резистора R14. Данную функцию рекомендовано применять при достаточно большой длине линии питания потребителя, чтобы избежать значительной просадки напряжения на потребителе. Для получения доступа к подстроечному резистору необходимо снять верхнюю крышку, отвёрткой отрегулировать выходное напряжение путём поворота регулятора вправо или влево. После чего измерить выходное напряжение, убедиться в его достаточном уровне с помощью мультиметра, включенного в режим вольтметра. Затем установить обратно клеммную крышку.

ПОРЯДОК УСТАНОВКИ.

Установите ИВЭП в месте, где он защищен от воздействия атмосферных осадков, механических повреждений и доступа посторонних лиц.

Произведите монтаж линий, соединяющих ИВЭП с источником сетевого напряжения, и подключите к нему, соблюдая полярность, цепи питания приборов в соответствии со схемой электрической соединений, «ИВЭП – 1250», показанной на рис. 1.

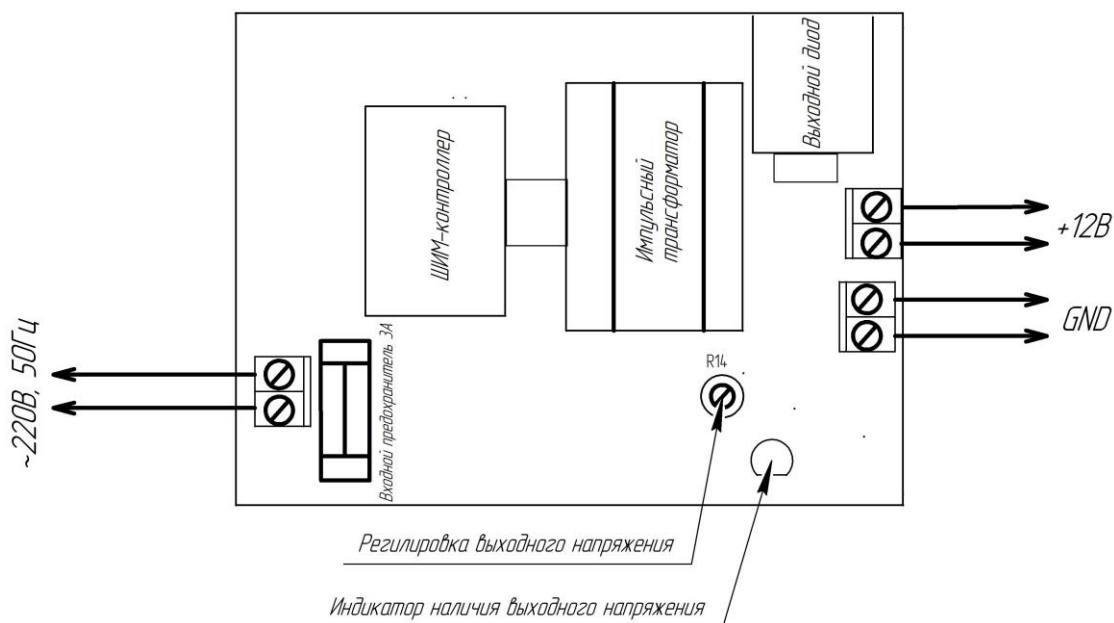


рис.1

ПОДГОТОВКА К РАБОТЕ

Проверьте работоспособность прибора:

- подайте сетевое напряжение 220В, 50Гц. При этом должен загореться индикатор наличия выходного напряжения, свидетельствующий о его работоспособности.
- проверьте соответствие выходного напряжения.

На этом проверка закончена.

Подсоедините к клеммам ИВЭП необходимые потребители энергии.

Проверьте правильность монтажа. Закройте крышку прибора и опломбируйте ее.

Подайте сетевое напряжение. Индикатор наличия выходного напряжения должен гореть ровным, непрерывным светом.

УКАЗАНИЯ МЕР БЕЗОПАСНОСТИ

Меры безопасности при установке и эксплуатации ИВЭП должны соответствовать требованиям «Правил технической эксплуатации электроустановок потребителей» и «Правил техники безопасности при эксплуатации электроустановок потребителей».

ВНИМАНИЕ!

УСТАНОВКУ, СНЯТИЕ ПРЕДОХРАНИТЕЛЯ И РЕМОНТ ИВЭП ПРОИЗВОДИТЬ ПРИ ОТКЛЮЧЕННОМ СЕТЕВОМ НАПРЯЖЕНИИ. ЗАПРЕЩАЕТСЯ УСТАНОВЛИВАТЬ ПЕРЕМЫЧКИ И ПЛАВКИЕ ВСТАВКИ НОМИНАЛОВ, НЕ ПРЕДУСМОТРЕННЫХ ИЗГОТОВИТЕЛЕМ.

ВОЗМОЖНЫЕ НЕИСПРАВНОСТИ И МЕТОДЫ ИХ УСТРАНЕНИЯ

1. Не светится красный светодиод	Перегорел сетевой предохранитель 3А. Слишком низкое сетевое напряжение. Короткое замыкание в нагрузке	Заменить предохранитель. Проверить напряжение. Оно не должно быть ниже 150В. Отключить нагрузку и устранить неисправность.
2. При включении в сеть сгорает предохранитель	Неисправен ИВЭП	Отправить ИВЭП на предприятие – изготовитель для ремонта.
3. При подключении источника к сети, выходное напряжение пульсирует от 0 до 5÷14В с частотой около 1Гц.	Недопустимо низкое сетевое напряжение. Перегрузка по току	Измерить сетевое напряжение питания, оно не должно быть ниже 150В. Убедиться в работоспособности ИВЭП при подключении его к эквиваленту нагрузки на номинальный ток (резистор ~ 20 Ом достаточной мощности).

ТЕХНИЧЕСКОЕ ОБСЛУЖИВАНИЕ

Техническое обслуживание должно производиться потребителем. Персонал, необходимый для технического обслуживания источника, должен состоять из электриков, прошедших специальную подготовку и иметь разряд не ниже третьего.

ГАРАНТИИ ИЗГОТОВИТЕЛЯ

Гарантийный срок эксплуатации 24 месяца с даты выпуска.

В течение гарантийного срока эксплуатации предприятие-изготовитель производит безвозмездный ремонт или замену ИВЭП.

В случае выхода ИВЭП из строя в период гарантийного обслуживания его следует вместе с настоящим паспортом вернуть по адресу:

428017, г.Чебоксары, ул. Урукова, 19

Производственно-сервисный центр - ООО «Давикон»

Тел. (8352) 45-65-45; 45-25-42 с указанием наработки ИВЭП на момент отказа и причины снятия с эксплуатации.

СВИДЕТЕЛЬСТВО О ПРИЕМКЕ И УПАКОВКЕ

Источник импульсный вторичного электропитания «ИВЭП-1250»

номер партии _____

соответствует требованиям технических условий

АРГП.435520.003ТУ, признан годным к эксплуатации и упакован согласно требованиям технической документации.

Дата выпуска _____ 2015 г.

Упаковку произвел _____