

Паспорт автономного контроллера доступа «RCA E»

Технические характеристики

Наименование характеристики	Значение
Напряжение питания, В	12±10%
Максимальный потребляемый ток, А	0,1
Количество карт максимум, шт	2500
Стандарт поддерживаемых бесконтактных идентификаторов	EM4100
Дальность чтения, см	до 10 (в зависимости от вида идентификатора)
Звуковая/световая индикация	сигнал звукового излучателя; двухцветный светодиод
Реле замка	до 3А, 12В (DC)
Диапазон длительности работы реле, сек	1 или 5
Габариты, мм	81×65×22
Масса, кг	0,1
Диапазон рабочих температур, °С	от -20 до +60
Относительная влажность воздуха, % при +30 °С	85

Условия эксплуатации

Контроллер предназначен для эксплуатации в условиях отсутствия: атмосферных осадков, прямых солнечных лучей, пыли, грязи, конденсации влаги и агрессивных испарений. При нарушении условий эксплуатации контроллера технические характеристики изделия могут не соответствовать номинальным.

Правила транспортирования и хранения

Изделия в упаковке изготовителя транспортируют транспортом любого вида на любое расстояние в условиях, установленных ГОСТ 23088-80, по правилам перевозок грузов, действующих на транспорте данного вида. Транспортирование изделий следует осуществлять в крытых транспортных средствах при температуре - 50°С до +50°С. Изделие хранить в условиях группы Л по ГОСТ 15150-69, температура от +5°С до +40°С, относительная влажность до 80%.

Срок хранения — 5 лет.

Утилизация

Изделия, отслужившие свой срок, подлежат сдаче на спец. предприятия по экологически чистой рекуперации отходов. Запрещается выбрасывать изделие с бытовыми отходами.

Гарантийные обязательства

Гарантийный срок эксплуатации изделия 12 месяцев с момента продажи. Основания для отказа по гарантийным обязательствам:

- нарушение правил эксплуатации, описанных в руководстве;
- наличие механических повреждений;
- наличие следов влаги и агрессивных веществ;
- наличие следов вмешательства или следов ремонта электронной платы и корпуса.

В течение гарантийного срока эксплуатации изготовитель обязуется выполнить бесплатный ремонт или замену неисправных изделий.

Срок службы — 5 лет.

Сведения о приемке

Комплект поставки: автономный контроллер доступа «RCA E» (1 шт.), паспорт (1 шт.), монтажный комплект (1 шт.)

Контроллер имеет сертификат соответствия РОСС RU.AE67.H008.08. Декларация о соответствии евразийского экономического союза ЕАЭС NRU D-RU.HA66.B.01537/19.

Наименование и обозначение изделия	Автономный контроллер доступа «RCA E»
Дата изготовления	
Серийный номер	
Организация-изготовитель	Общество с ограниченной ответственностью НПО «КАРДДЕКС» 302520, Орловская обл., Орловский р-н, пгт. Знаменка, ул. Заречная, д. 16А
Организация-продавец	<i>Заполняется продавцом</i>
Дата продажи	



В случае отсутствия даты продажи срок гарантии исчисляется от даты производства.

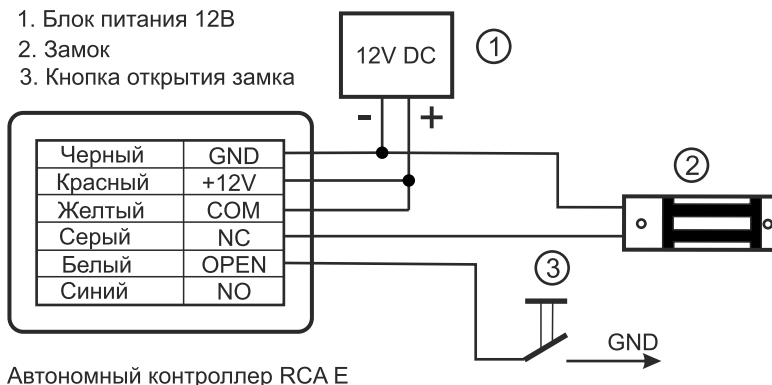
Краткое руководство по эксплуатации автономного контроллера доступа «RCA E»

Назначение

Автономный контроллер RCA E совмещает в одном корпусе считыватель карт EM-Marip и контроллер, используется в системах контроля и управления доступом.

Контроллер RCA E поддерживает подключение следующих устройств:

- электромагнитный или электромеханический замок;
- кнопку открытия замка.



Подключение контроллера «RCA E»

Устройство и подключение

Подключение внешних устройств выполняется к жгуту проводов для внешних подключений.

№	Цвет	Наименование	Назначение контакта
1	Красный	+12V	Подключение линии «+12В» источника питания
2	Черный	GND	Подключение общей шины источника питания
3	Синий	NO	Нормально-разомкнутый контакт реле
4	Желтый	COM	Общий контакт реле
5	Серый	NC	Нормально-замкнутый контакт реле
6	Белый	OPEN	Контакт для подключения кнопки «выход» для открывания двери

Настройка контроллера

Настройку положения переключателей выполнять при отключенном питании контроллера.

Наименование переключателя	Положение	Назначение	Индикация
RST	1	Работа контроллера в штатном режиме прохода	Моргает красным раз в 4 сек
	3	Запись мастер-карт – карта «добавить пользователя» (ДП), карта «удалить пользователя» (УП)	Моргает зеленым, 3 коротких звуковых сигнала
S2	1S	Время работы реле 1 сек.	—
	5S	Время работы реле 5 сек.	—
MOD	1	Режим «Ассерт» (отключается через 3 мин.)	—
	2	Режим «Ассерт» включен постоянно, отключается картой «ДП»	—

Запись мастер-карт: переключатель «RST» положение «3» — поднести по очереди две карты. Первой карте присваивается статус «добавить пользователя», второй «удалить пользователя».

Добавление карт пользователя (КП): карта ДП + КП1...КПn + карта ДП.

Удаление карт пользователя: карта УП + КП1...КПn + карта УП.

Удаление всех карт пользователя: карта УП + карта ДП + карта УП.

В режиме «Ассерт» при проходе по не зарегистрированной карте происходит открытие замка и занесение карты в память контроллера со статусом «пользователь».