

HiWatch

by **HIKVISION**

Видеокамера DS-T591(C)

ПАСПОРТ ИЗДЕЛИЯ



- 5 Мп, разрешение 2560 × 1944
- Фиксированный объектив 2.8 мм, 3.6 мм, 6 мм
- Интеллектуальная ИК-подсветка, дальность ИК-подсветки до 20 м
- Видеовыход 4-в-1 (переключаемые TVI/AHD/CVI/CVBS)
- Встроенный слот для microSD/SDHC/SDXC: нет
- Встроенный микрофон: нет

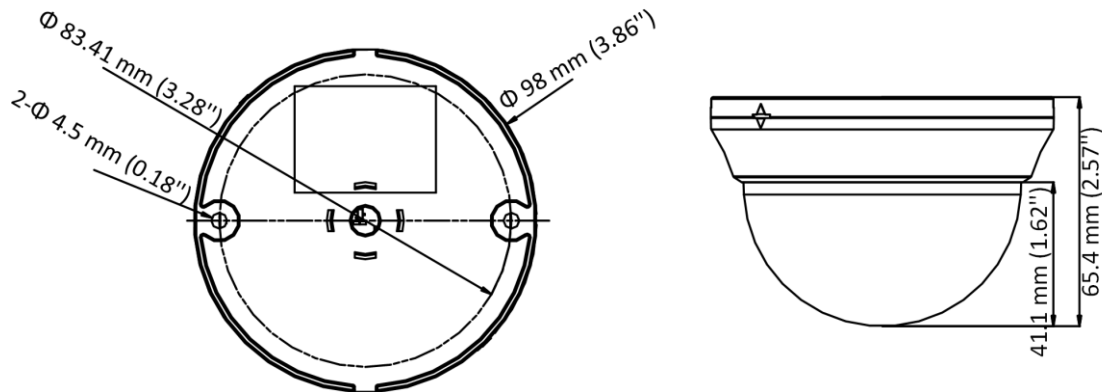
Спецификации

Камера	
Матрица	5 Мп CMOS
Стандарт передачи сигнала	PAL/NTSC
Разрешение	2560 × 1944
Частота кадров	TVI: 5M @ 20 к/с, 4M @ 30 к/с, 4M @ 25 к/с, 1080p @ 30 к/с, 1080p @ 25 к/с AHD: 5M @ 20 к/с, 4M @ 30 к/с, 4M @ 25 к/с CVI: 4M @ 30 к/с, 4M @ 25 к/с CVBS: PAL/NTSC
Чувствительность	0.01 лк @ (F1.2, AGC вкл.), 0 лк с ИК-подсветкой
Скорость электронного затвора	PAL: от 1/25 до 1/50,000 с NTSC: от 1/30 до 1/50,000 с
Объектив	Фиксированный объектив 2.8 мм, 3.6 мм, 6 мм
Угол обзора	2.8 мм, по горизонтали: 85°, по вертикали: 63°, по диагонали: 110° 3.6 мм, по горизонтали: 80°, по вертикали: 63°, по диагонали: 105° 6 мм, по горизонтали: 57°, по вертикали: 43°, по диагонали: 72°
Крепление объектива	M12
Режим «день/ночь»	Механический ИК-фильтр
WDR	Цифровой WDR
Регулировка угла наблюдения	Поворот: от 0 до 350°; наклон: от 0 до 70°; вращение: от 0 до 350°
Меню	
Режим изображения	STD/HIGH-SAT
AGC	Есть
Режим «день/ночь»	Автоматич. /Цветн. /Ч/б
Баланс белого	Автоматич./Ручн.
Режим экспозиции (автоматич.)	DWDR/BLC/HLC/Глобальн.
Уменьшение шума	2D DNR
Язык	Английский
Функции	Яркость, резкость, зеркалирование, интеллектуальная ИК-подсветка
Интерфейсы	
Видеовыход	1 аналоговый видеовыход (переключаемые TVI/AHD/CVI/CVBS)
Основное	
Рабочие условия	От -40 до +60 °С, влажность 90 % или меньше (без конденсата)
Питание	DC 12 В ± 25 %
Потребляемая мощность	Макс. 4.3 Вт
Материал	Пластик
Дальность ИК-подсветки	До 20 м
Связь	Коаксиальный кабель по протоколу HIKVISION-C (выход TVI)
Размеры	∅ 98 × 65.4 мм (∅ 3.86 × 2.57")
Масса	Приблиз. 148 г

Доступные модели

DS-T591(C)

Размеры (ед. изм.: мм (дюймы))



Правила эксплуатации

1. Устройство должно эксплуатироваться в условиях, обеспечивающих возможность работы системы охлаждения. Во избежание перегрева и выхода прибора из строя не допускается размещение рядом с источниками теплового излучения, использование в замкнутых пространствах (ящик, глухой шкаф и т.п.). Рабочий диапазон температур: от минус 40 до плюс 60 °С.
2. Все подключения должны осуществляться при отключенном электропитании.
3. Запрещена подача на входы устройства сигналов, не предусмотренных назначением этих входов, это может привести к выходу устройства из строя.
4. Не допускается воздействие на устройство температуры свыше плюс 60 °С, источников электромагнитных излучений, активных химических соединений, электрического тока, а также дыма, пара и других факторов, способствующих порче устройства. Не допускается воздействие прямых солнечных лучей непосредственно на матрицу видеокамеры.
5. Конфигурирование устройства лицом, не имеющим соответствующей компетенции, может привести к некорректной работе, сбоям в работе, а также к выходу устройства из строя.
6. Не допускаются падения и сильная тряска устройства.
7. Рекомендуется использование источника бесперебойного питания, во избежание воздействия скачков напряжения или нештатного отключения устройства.

Для получения информации об установке и включении устройства, пожалуйста, обратитесь к Краткому руководству пользователя соответствующего устройства.