


Блок вызова видеодомофона **БВД-403СРО** (в дальнейшем - блок) предназначен для подключения к мониторам **VIZIT-M404CM, VIZIT-M430C, VIZIT-440C(СМ), VIZIT-456C(СМ)**, блокам коммутации **БКМ-440М** в качестве устройства вызова абонента и видеонаблюдения.

Блок содержит кнопку для вызова абонента и телекамеру цветного изображения с ИК-подсветкой.



Рисунок 1 - Внешний вид блока

ФУНКЦИИ

- Вызов абонента при нажатии кнопки  на блоке.
- Звуковой сигнал вызова в мониторе.
- Видеоконтроль на экране монитора обстановки перед блоком.
- Подсветка для телекамеры.

Внимание! Блок не содержит разговорных (аудио) цепей.

УКАЗАНИЯ МЕР БЕЗОПАСНОСТИ

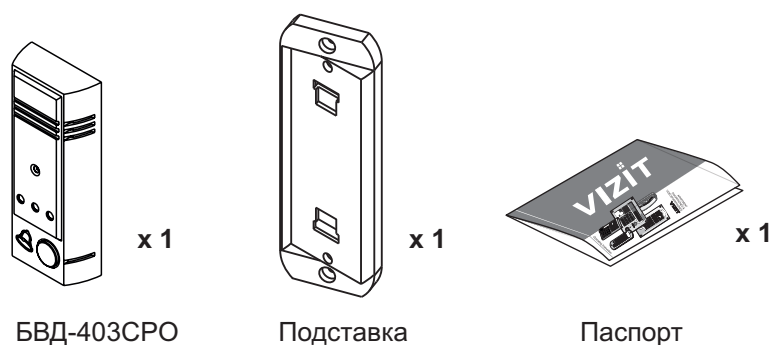
В блоке нет напряжений выше **12 В**.

Не производите монтажные и ремонтные работы при включенном блоке.

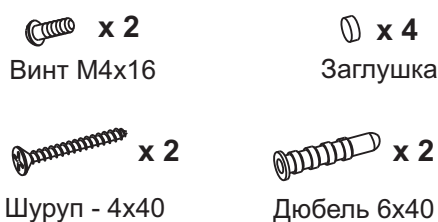
Не допускайте попадания на корпус жидких, химически активных веществ.

При очистке блока отключите блок питания от сети и не используйте моющие средства.

КОМПЛЕКТНОСТЬ

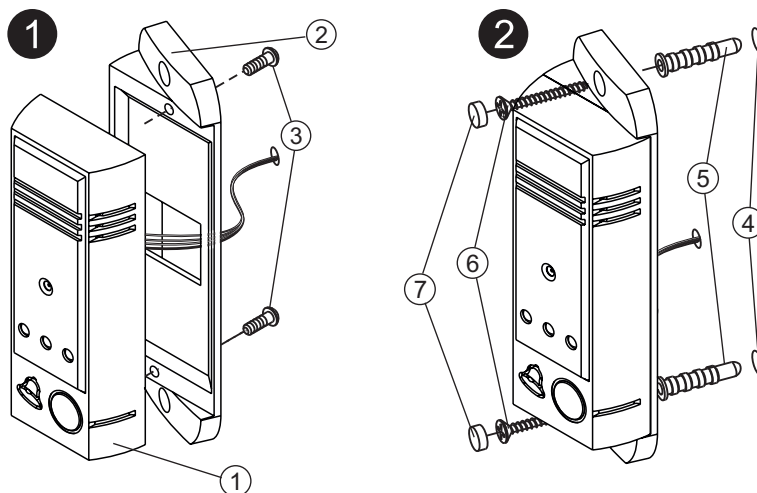


Крепежные элементы



ПОРЯДОК УСТАНОВКИ

Блок устанавливается на стену, как справа, так и слева от входной двери. Подставка из комплекта принадлежностей обеспечивает поворот блока на 20°.



- | | |
|--|---------------------|
| ① Блок вызова | ⑤ Дюбель 6x40 (x2) |
| ② Подставка | ⑥ Шуруп - 4x40 (x2) |
| ③ Винт М4х16 (x2) | ⑦ Заглушка (x2) |
| ④ Отверстие (x2)
диаметром 6 мм
и глубиной 40 мм | |

Элементы крепления входят в состав комплекта принадлежностей.

Рисунок 2 - Установка блока слева от двери

Установка блока справа от двери производится аналогично.

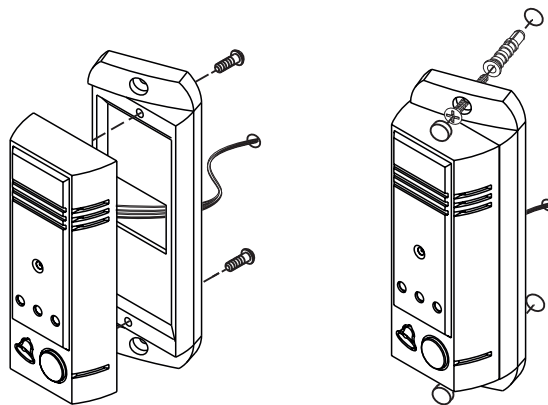
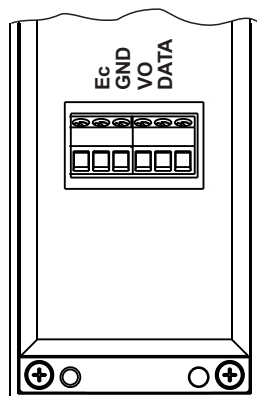


Рисунок 3 - Установка блока справа от двери



- Ec** - питание телекамеры блока вызова;
- GND** - общий провод;
- VO** - выход видео;
- DATA** - провод для подключения кнопки вызова блока к клемме DATA монитора.

Примечание: крайние клеммы не используются

Рисунок 4 - Назначение клемм блока и их расположение

Устанавливайте блок в места, защищенные от:

- ярких, направленных на блок источников света;
- прямого попадания дождя и снега.

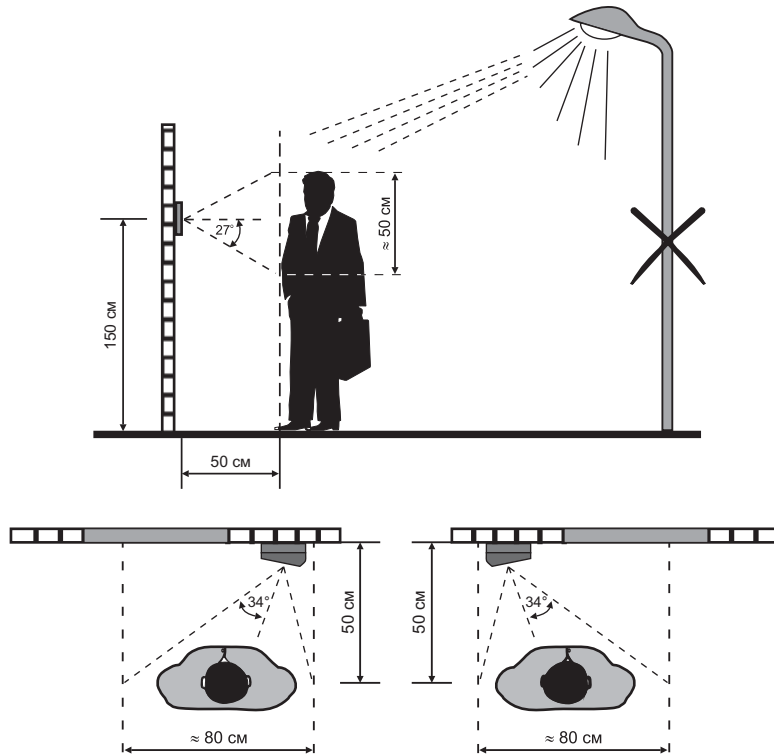


Рисунок 5 - Рекомендуемая высота установки блока и область обзора телекамеры

Для уменьшения вероятности появления помех на экране монитора рекомендуется выполнять линию видеосигнала коаксиальным кабелем РК-75.

СХЕМА СОЕДИНЕНИИ

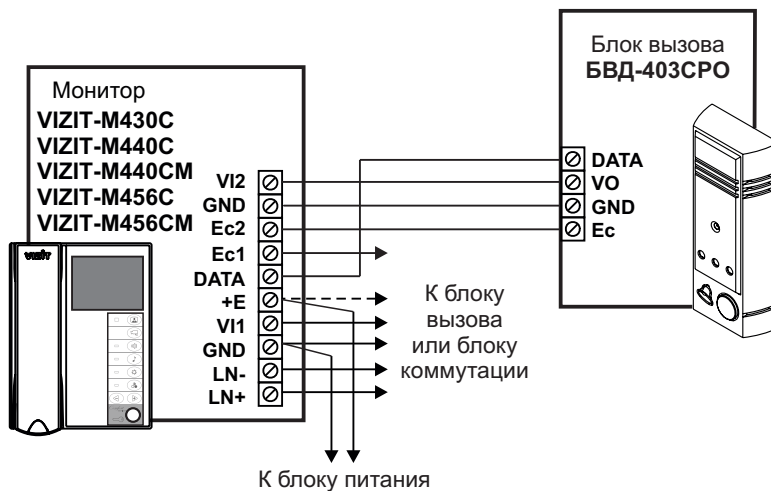


Рисунок 6 - Схема соединений БВД-403СРО с монитором

ПРОВЕРКА БЛОКА И ПОРЯДОК РАБОТЫ

Перед включением блока проверьте правильность монтажа.

Включите блок питания в сеть.

Нажмите на блоке кнопку "📞" вызова абонента. В мониторе звучит сигнал вызова на время нажатия кнопки. На экране монитора появляется изображение.

Проверьте изображение на мониторе. При необходимости, настройте яркость, контрастность и насыщенность изображения.

Включение режима видеоконтроля обстановки перед блоком вызова или телекамерой описано в паспорте монитора.

ТЕХНИЧЕСКИЕ ПАРАМЕТРЫ

Напряжение питания постоянного тока от монитора, В	12
Потребляемая мощность, Вт , не более	1,5
Габаритные размеры, мм , не более:	
- ширина	51
- высота	151
- глубина	40
Масса, кг , не более:	0,3
Масса в упаковке, кг , не более:	0,4

Параметры телекамеры, установленной в блоке вызова БВД-403СРО, приведены в таблице 2.

Таблица 2

Параметры телекамеры	
Тип объектива	"Pinhole"
Угол обзора по диагонали	90°
Система сканирования	CCIR
Система цветности	PAL
Разрешение	380 ТВЛ
Минимальная освещенность	0 Люкс (ИК подсветка включена, расстояние до объекта - 0,5 м)
Функция День - Ночь	Есть
Выходное напряжение	1 Vp-p на нагрузке 75 Ом

УСЛОВИЯ ЭКСПЛУАТАЦИИ

Температура воздуха:	от минус 30 до плюс 45 °С
Относительная влажность:	до 98% при 25 °С