

14.04.2017

**ШЕРИФ-РК**

СИСТЕМА ДИСТАНЦИОННОГО РАДИОУПРАВЛЕНИЯ

РУКОВОДСТВО ПО ЭКСПЛУАТАЦИИ

1. ОБЩИЕ СВЕДЕНИЯ

Система дистанционного управления «ШЕРИФ-РК» предназначена для управления по радиоканалу различными исполнительными устройствами (электромагнитными, электромеханическими замками, защёлками; турникетами и т.п.).

В состав системы входит: исполнительное устройство, источник питания, радиоприемник, контроллер управления, радиобрелоки. Источник питания, радиоприемник, контроллер управления выполнены в едином конструктивном блоке (контроллер KZ-03/BP2, далее - контроллер). Радиоприемник контроллера обеспечивает прием сигналов управления радиобрелоков KZ-BR. Источник питания контроллера используется для управления подключенными исполнительными устройствами.

2. ОСНОВНЫЕ ТЕХНИЧЕСКИЕ ХАРАКТЕРИСТИКИ ЭЛЕМЕНТОВ СИСТЕМЫ

2.1. Технические характеристики источника питания.

Источник питания контроллера осуществляет питание радиоприемника, контроллера управления и исполнительного устройства. Исполнение источника питания – импульсное, с гальваническим разделением первичной и вторичной цепей. Источник питания имеет встроенную защиту от перегрузки по току и короткого замыкания цепи нагрузки.

Напряжение питания В (50 Гц)	~180 - 230
Выходное напряжение В	=12
Номинальный выходной ток, А	1,0
Максимальное выходной ток в течение времени 1 мин, не более, А	1,5
Ток срабатывания защиты (отключения исполнительного устройства), А	2,0

2.2. Технические характеристики радиоприемника.

Напряжение питания, В	=12
Потребляемый ток, мА	2
Рабочая частота, МГц	433,92
Чувствительность, мкВ	7
Дальность приема сигнала радиобрелока KZ-BR (при прямой видимости), м, не менее	30

2.3. Технические характеристики радиобрелока KZ-BR.

Выходная мощность, мВт, не более	10
Длина кодовой посылки, байт	4
Количество комбинаций кода	16777216
Напряжение питания от батареи (тип 23А), В	12
Ток потребление при нажатой кнопке, мА, не более	5

2.4. Технические характеристики контроллера управления.

Конструктивно контроллер управления выполнен на одной плате с радиоприемником. Контроллер осуществляет следующие функции:

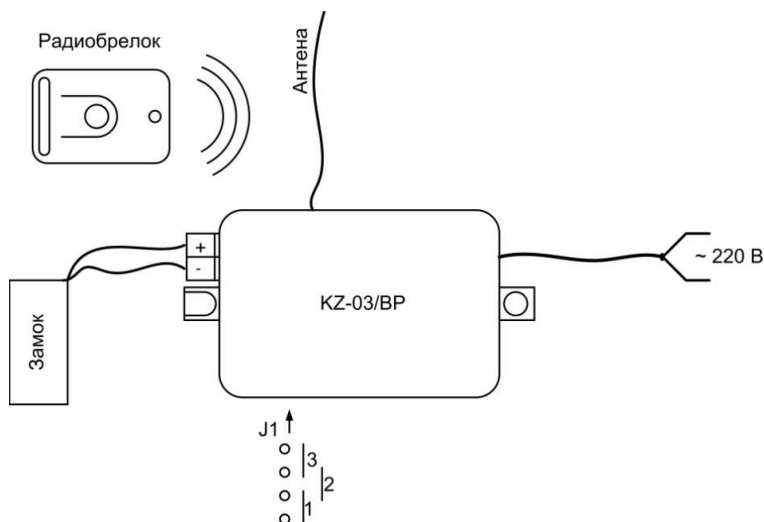
- программирование радиобрелоков и времени управления исполнительным устройством,
- установка типа подключенного исполнительного устройства (срабатывание при подаче напряжения управления, срабатывание при снятии напряжения управления),
- подача или снятие напряжения питания исполнительного устройства на заданное время по сигналам запрограммированных брелоков,

2

- отключение исполнительного устройства от источника питания (защита) при превышении потребляемого исполнительным устройством тока заданного уровня,
- звуковую сигнализацию текущих операций контроллера.

Напряжение питания, В	=12
Потребляемый ток, мА	5
Ток срабатывания защиты (отключения исполнительного устройства), А	2,0
Объем памяти радиобрелоков, шт.	10
Диапазон программируемого времени управления исполнительным устройством, с	1-15

2.5. Конструктивное исполнение системы дистанционного управления



Система дистанционного управления включает: радиобрелоки KZ-BR, мастер-брелок KZ-BR/M (поставляется отдельно), электроуправляемый замок (поставляется отдельно), контроллер управления KZ-03/VP2.

Габаритные размеры контроллера управления KZ-03/VP2: 112x58x50 мм (ДхШхВ).

Контроллер управления KZ-03/VP2 содержит: разъем для подключения исполнительного устройства, переключатель режимов работы J1, провод для подключения к сети 220В (длина 1,5 м), провод антенны.

Климатические условия эксплуатации:

- устойчивость к воздействию климатических факторов по ГОСТ 15150-69: УХЛ4,
- температура окружающего воздуха: от -30 до +50 °С,
- относительная влажность воздуха 80% при +25°С и более низких температурах без конденсации влаги и образования инея.

3. ПОДКЛЮЧЕНИЕ КОНТРОЛЛЕРА УПРАВЛЕНИЯ KZ-03/VP2

Подключите исполнительное устройство к клеммам контроллера соблюдая полярность напряжения питания: левая клемма - положительная, правая - отрицательная. Для этого необходимо отверткой надавить на оранжевый рычаг клеммной колодки и, удерживая его нажатым, вставить провод в отверстие. Чтобы отсоединить провод необходимо проделать тоже самое.

Подключите контроллер к сети 220В.

Перемычка J1 (см. рис. п. 2.5) на боковой стенке контроллера служит для изменения его режима работы: положение 1 или 2 – управление нормально открытым или нормально закрытым исполнительным устройством; положение 3 – программирование контроллера.

4. ПРОГРАММИРОВАНИЕ КОНТРОЛЛЕРА УПРАВЛЕНИЯ KZ-03/VP2

Поставляемые в комплекте брелоки уже записаны в память контроллера. Заводская установка параметров контроллера: время управления 5 сек, управление нормально закрытым исполнительным устройством.

4.1 Запись радиобрекетов в память контроллера и установка времени управления исполнительным устройством

Предусмотрено два способа программирования контроллера: дистанционный – осуществляемый с помощью мастер-брелока KZ-BR/M (поставляется отдельно), не дистанционный – осуществляемый установкой переключки J1 в положение 3.

Не дистанционное программирование:

1. Установите переключку J1 в положение 3 (см. рисунок п.2.5).
2. Подключите сетевой провод к сети.
3. Услышав трель, а затем одиночные звуковые сигналы, приступите к программированию.
4. Нажмите на кнопку радиобрелока, дождитесь звукового сигнала, подтверждающего запись номера брелока в память контроллера.

ВНИМАНИЕ! После входа в режим программирования из памяти контроллера удаляются все записанные ранее радиобрекетки. Запрограммированное время управления исполнительным устройством сохраняется. Во время работы контроллера в режиме программирования питание исполнительного устройства отключено!

5. Запрограммируйте следующий брелок повторив п.4. Окончание записи 10 брелоков подтверждается трелью. Если необходимо запрограммировать меньшее количество брелоков, дождитесь окончания одиночных звуковых сигналов и подтверждения окончания программирования брелоков.
6. Подождите 5 сек. Через 5 сек. контроллер переходит в режим программирования времени управления исполнительным устройством, подтверждаемый двумя звуковыми сигналами. Затем контроллер выдает двойные короткие звуковые сигналы, в течение которых осуществляется программирование.
7. При нажатии на кнопку запрограммированного радиобрелока время открытого состояния замка увеличивается на 1 секунду. Установленное в секундах время соответствует количеству звуковых сигналов.
8. При 5 секундах бездействия контроллер выходит из режима программирования в рабочий режим, подтверждая выход тремя звуковыми сигналами.
9. Установите тип подключенного исполнительного механизма (см. п. 4.2).

Дистанционное программирование:

1. Подключите сетевой провод к сети.
2. В течение 5 секунд нажмите кнопку мастер-брелока KZ-BR/M (поставляется отдельно).
3. Услышав трель, а затем одиночные звуковые сигналы, приступите к программированию - следуйте по выше описанному алгоритму, начиная с п.4.

ВНИМАНИЕ! Для исключения случайного перепрограммирования контроллера и стирания базы запрограммированных брелоков, не забывайте после завершения программирования переставить переключку J1 из положения 3 в положение 1 или 2.

4.2 Установка типа исполнительного устройства

Положение переключки J1 (см. рис. п. 2.5) определяет тип используемого исполнительного устройства: положение 1 – управление нормально открытым исполнительным устройством; положение 2 – управление нормально закрытым исполнительным устройством.

Нормально открытое исполнительное устройство находится в открытом состоянии при отсутствии напряжения питания и в закрытом - при подаче напряжения питания.

Нормально закрытое исполнительное устройство находится в закрытом состоянии при отсутствии напряжения питания и в открытом - при подаче напряжения питания.

5. РАБОЧИЙ РЕЖИМ УПРАВЛЕНИЯ ИСПОЛНИТЕЛЬНЫМ УСТРОЙСТВОМ

При нажатии кнопки управления радиобрелока KZ-BR происходит передача по радиоканалу уникального кода. Контроллер KZ-03/BP2 принимает переданный код, и если такой код запрограммирован в память контроллера (см. п. 4.1), на запрограммированное время происходит срабатывание выходного ключа контроллера (подаётся или снимается напряжение питания исполнительного устройства), сопровождаемое непрерывным звуковым сигналом.

В случае удержания кнопки брелока более 7 секунд, контроллер переходит в режим постоянно открытого состояния исполнительного устройства. Контроллер выдает короткую трель, а затем выдает одиночные

звуковые сигналы. Для закрытия исполнительного устройства необходимо нажать на кнопку радиобрелока. Закрытие подтверждается звуковым сигналом.

ВНИМАНИЕ! Так как время работы контроллера в данном режиме не ограничено, убедитесь, что для подключенного к контроллеру исполнительного устройства, допустима подача напряжения питания длительное время.

При превышении тока в цепи исполнительного устройства, превышающего величину ток защиты, отключается питание устройства, которое возможно восстановить повторным включением контроллера в сеть. Состояние контроллера после срабатывания защиты по току индицируется короткими прерывистыми звуковыми сигналами.

6. ПРОВЕРКА РАБОТОСПОСОБНОСТИ НА ПРИМЕРЕ ИСПОЛЬЗОВАНИЯ ЭЛЕКТРОУПРАВЛЯЕМОГО ЗАМКА

Подключить контроллер к сети 220В и закройте дверь с установленным электроуправляемым замком (защёлкой).

1. Попробуйте открыть дверь. Она не должна открыться.

2. Нажмите на кнопку запрограммированного в контроллер радиобрелока KZ-BR, прозвучит звуковой сигнал, и замок будет открыт в течение запрограммированного времени. Дверь должна открываться. После окончания звукового сигнала замок снова будет закрыт.

7. ТЕХНИЧЕСКОЕ ОБСЛУЖИВАНИЕ

Контроллер KZ-03/BR2 не нуждается в специальном техническом обслуживании. Периодически проверяйте исправность батареи питания радиобрелока KZ-BR (периодичность проверки зависит от интенсивности использования). При разряде батареи (светодиод брелока светится тускло), замените батарею. Для этого открутить саморез и снять верхнюю половину брелока.

8. КОМПЛЕКТ ПОСТАВКИ

Контроллер KZ-03/BR2	- 1 шт;
Радиобрелок KZ-BR с элементом питания	- 2шт;
Руководство по эксплуатации	- 1 экз.

9. ГАРАНТИИ ИЗГОТОВИТЕЛЯ

Изготовитель предоставляет гарантию на систему «ШЕРИФ-РК» в течение 12 месяцев со дня продажи, но не более 18 месяцев с даты приемки ОТК производителя. Гарантия распространяется при соблюдении покупателем правил эксплуатации и монтажа, установленных в настоящем Руководстве.

Комплектность изделия проверяйте при покупке. В дальнейшем Изготовитель претензии по комплектности не принимает.

Гарантия не распространяется на элемент питания радиобрелока KZ-BR.

Основания для прекращения гарантийных обязательств: нарушение настоящего Руководства, наличие механических повреждений, наличие следов воздействия воды и агрессивных сред, наличие следов вмешательства в схему контроллера.

В течение гарантийного срока Изготовитель бесплатно устраняет неисправности элементов системы, возникшие по вине Изготовителя, или заменяет неисправные узлы и блоки. Ремонт производится в мастерской Изготовителя. Расходы по доставке изделия к месту ремонта и обратно несет покупатель.

СВИДЕТЕЛЬСТВО О ПРИЕМКЕ

Система дистанционного управления «ШЕРИФ-РК» соответствует действующим ТУ и признана годной к эксплуатации.

Штамп ОТК

организация-продавец или установщик

_____._____._____.Г.

дата

подпись

ООО «Инженерно-технический центр «ПРОМИКС»
 214030, г. Смоленск, Краснинское ш., 35
 Тел. (4812) 619-330, www.itc-promix.ru



Все замечания и пожелания по продукции просьба направлять по адресу: mail@itc-promix.ru. Заранее благодарим!