

СЧИТЫВАТЕЛЬ МОБИЛЬНЫХ ИДЕНТИФИКАТОРОВ BLE
И БЕСКОНТАКТНЫХ ИДЕНТИФИКАТОРОВ MIFARE, EM/HID



Считыватель Gate-Reader-BLE-Multi-metal

Паспорт и инструкция по установке

1. Назначение

Мультиформатный считыватель Gate-Reader-BLE-Multi-metal предназначен для считывания мобильных (Mobile-ID) идентификаторов посредством Bluetooth и бесконтактных идентификаторов формата Mifare, EM/HID (ASK/FSK 125КГц), и передачи их кодов в систему контроля и управления доступом (СКУД) при подключении к контроллерам СКУД по интерфейсу Wiegand. Наличие режима «Шлагбаум» с дальностью считывания мобильных идентификаторов до 10 метров позволяет использовать считыватель в точках автомобильных проездов. Мультиформатность считывателя и возможность отключения любого формата обеспечивают высокую эффективность его использования в процессе постепенного перевода объекта с карт EM/HID (125КГц) на карты Mifare.

2. Технические характеристики

Идентификаторы	Mifare® Plus и Mifare® Classic Em-Marine (ASK), HID (FSK) 125КГц Mobile-ID
Дальность считывания карт	1 - 5 см
Дальность считывания Mobile-ID	0 - 10 см (в режиме Тонкая Дверь) 0 - 60 см (в режиме Дверь) 1 - 10 м (в режиме Шлагбаум)
Интерфейс	Wiegand 26 (32,34,37,40,42,56,58,64)
Напряжение питания	+9 ... +15 В DC
Потребление	не более 90 мА
Индикация считывания	двухцветный светодиод и встроенный зуммер
Материал корпуса	металл нерж.
Цвет вставки крышки	черный
Условия эксплуатации	IP65, температура: -40 +60°C Влажность: 100% без конденс.
Размеры и масса	80 x 114 x 16 мм , 260 г



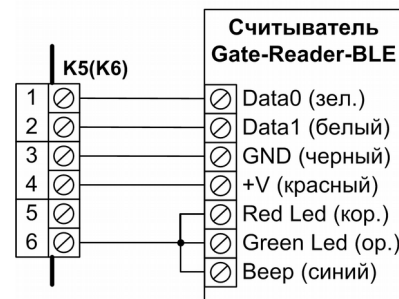
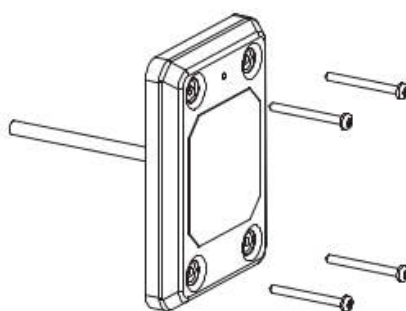
Защищенный режим

Считыватель можно использовать в составе защищенных систем с использованием режима персонификации. Поддерживается режим персонификации (установка режима шифрования и пользовательского номера карты) для мобильных идентификаторов и идентификаторов с Mifare®, что позволяет увеличить их крипто и имитостойкость в системах доступа. Поддерживаются 2 режима персонификации – со статическим ключом шифрования, и режим с диверсификацией ключей, когда ключ шифрования формируется на основе уникальных данных карты Mifare®. С картами Mifare поддерживается работа в режимах SL1 и SL3. При работе с мобильными идентификаторами также имеется возможность включения шифрования канала связи Bluetooth.

3. Устройство, подключение и работа считывателя

Считыватель выполнен в пластиковом корпусе в составе электронного модуля считывателя, залитого компаундом, задней крепежной пластины и декоративной крышки. Считыватель снабжен 8-ми жильным цветным кабелем для подключения к контроллеру СКУД или ПК.

цвет	wiegand
зеленый	DATA 0
белый	DATA 1
красный	+ V (+12В)
черный	GND
коричневый	RED LED
оранжевый	GREEN LED
синий	BEEP
желтый	Hold



Для подключения рекомендуется кабель UTP с сечением каждого провода не менее 0,22 мм². Сигналы DATA 0 и DATA 1 рекомендуется передавать в отдельных повитых парах с замыканием второго повивающего проводника на GND контроллера СКУД.

При использовании настроек по умолчанию для управления индикацией считывателя требуется замкнуть коричневый, оранжевый и синий провода на выход управления индикацией контроллера СКУД. Пример схемы подключения к контроллерам Gate-8000 (K5, K6) приведен на рисунке.

Во избежание взаимных помех и двойного считывания не рекомендуется располагать считыватели ближе 20 см друг от друга.

Работа считывателя

Считывание кода идентификатора.

При поднесении бесконтактного идентификатора происходит считывание его кода. Корректное чтение индицируется встроенным зуммером и светодиодом в соответствии с настройками. Считывание следующего идентификатора возможно через 0,8 секунды после вынесения предыдущего индикатора из рабочей зоны считывателя.

Считывание кода мобильного идентификатора

На смартфоне должно быть установлено приложение и получен мобильный идентификатор. С помощью мобильного приложения выполняется получение, хранение мобильного ID и передача его кода между считывателем и смартфоном по интерфейсу BLE (Bluetooth Low Energy). Примечание: для работы приложения по BLE должна быть включена служба местоположения. Полное описание работы с мобильным приложением PW Mobile ID можно найти по ссылке: <http://pw-plus.ru/proxwayid.html>

Для считывания мобильного идентификатора поднесите смартфон к считывателю (расстояние 10 – 40см в режиме Дверь) и нажмите в приложении кнопку "Открыть". При этом будет выполнен обмен данными. Имеется возможность включения режима инициации обмена при активации экрана смартфона. Корректное чтение индицируется встроенным зуммером и светодиодом согласно типа интерфейса и варианта индикации.

Режим персонификации

Для идентификаторов Mifare®, Mifare® Plus и Mobile-ID считыватель поддерживает режим персонификации. В этом режиме считываются коды только тех идентификаторов, которые зашифрованы известным паролем. Пароль задается при программировании считывателя.

Программирование считывателя

Для настройки считывателя скачайте и установите мобильное приложение PW Config (Android). Запустите приложение PW Config, нажмите кнопку "Поиск". На экране будет отображен список найденных устройств. Выберите считыватель из списка и нажмите кнопку «Подключиться», код инженера по умолчанию: 1234. Если код инженера не задан, то требуется ввести считыватель в режим исходного программирования – замкните выводы D0 (зеленый) и D1 (белый) между собой и подайте питание, заново произведите операцию установления связи со считывателем. После успешного считывания конфигурации будет доступно основное меню, в котором можно настроить считыватель (в т.ч. задать код инженера), сохранить или восстановить его конфигурацию (шаблон). В разделе "Настройки" можно посмотреть серийный номер и версию микропрограммы устройства, установить с какими типами идентификаторов работает считыватель, тип выходного интерфейса и режимы индикации. Имеется возможность выбора отдельного типа идентификаторов, либо их сочетаний.

В этом же приложении можно настроить персонификацию, установив пароль шифрования, область данных для чтения и режим шифрования – с диверсификацией или без. Длина пароля шифрования:

- для идентификаторов Mobile-ID – 8 шестнадцатеричных символов
- для идентификаторов Mifare® – 12 шестнадцатеричных символов
- для идентификаторов Mifare® Plus в режиме SL1 - 12 шестнадцатеричных символов
- для идентификаторов Mifare® Plus в режиме SL3 - 32 шестнадцатеричных символа

По умолчанию в считывателе установлены настройки:

Код инженера: 1234; Считыватель: Mifare, ASK, FSK, Bluetooth; Выходной интерфейс: Wiegand26; Фасилити код: нет; Шифровать: нет; Индикация в режиме ожидания: Зел.-Внешний, Крас.-Инверсия, Бип-внешний; В режиме чтения: зеленый, бип; Продолжительность: 80мс; Тип точки прохода для Mobile-ID: дверь.

Полное описание работы с мобильным приложением PW Config есть на ссылке: <http://pw-plus.ru/proxwayconfig.html>

Примечание: Считыватель оборудован встроенной функцией обнаружения и блокировки чтения клонов идентификаторов Mifare на базе болванок Mifare Zero. Т.о., даже в режиме чтения UID, без использования защищенного режима SL3, обеспечивается защита системы доступа от использования клонов идентификаторов.

4. Комплект поставки: Считыватель, монтажный комплект, паспорт.

5. Гарантийные обязательства

Поставщик гарантирует соответствие изделия Gate-Reader-BLE-Multi-metal (PW-101A-Multi BLE) требованиям безопасности и электромагнитной совместимости при соблюдении Покупателем правил транспортирования, хранения, монтажа и эксплуатации изделия. Гарантийный срок 12 месяцев от даты продажи при соблюдении условий монтажа и эксплуатации. Гарантийный ремонт производится в мастерской Поставщика. Кроме гарантий, указанных выше, Поставщик не предоставляет никаких других гарантий относительно совместимости данного изделия с изделиями, произведенными другими изготовителями, а также гарантий годности изделия для целей, не предусмотренных эксплуатационной документацией на данное изделие. В максимальной степени, допустимой действующим законодательством, Поставщик не несет ответственности ни за какие прямые или косвенные убытки Покупателя, включая убытки от потерь прибыли и информации, убытки от простоя, упущенную выгоду и другие убытки, связанные с использованием или невозможностью использования изделия, в том числе из-за возможных ошибок и сбоев в работе программного обеспечения системы. Гарантия не распространяется на изделия имеющие механические повреждения корпуса, следы постороннего вмешательства или ремонта, а также имеющие повреждения и неисправности, вызванные действием непреодолимой силы (стихийных бедствий, вандализма и т.д.) или сторонних обстоятельств (скачков напряжения электропитания, электрических разрядов, попадания внутрь жидкостей и т.п.).

Android



iOS



Android

