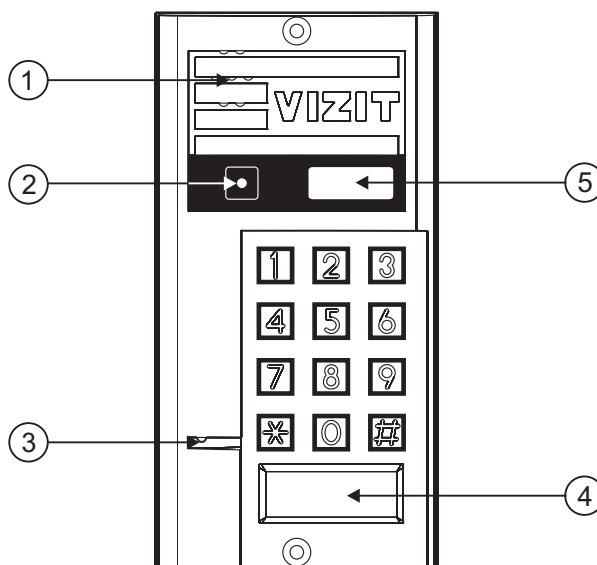


Блок вызова домофона **БВД-343F(FCPL)** (в дальнейшем - блок вызова) используется совместно с блоками управления **БУД-302М (БУД-302К-20, БУД-302К-80)** как составная часть многоквартирных домофонов и видеодомофонов **VIZIT** (серия 300).



- | | |
|--------------------|-----------------------------------|
| ① Громкоговоритель | ④ Считыватель ключей RF 13.56 МГц |
| ② Телекамера | ⑤ 4-х разрядный индикатор |
| ③ Микрофон | |

Рисунок 1 - Внешний вид блока

Блок вызова имеет исполнения, указанные в таблице 1.

Таблица 1

Наименование блока вызова	Считыватель ключей RF	Телекамера цветного изображения Объектив "Pinhole"	Подсветка телекамеры
БВД-343F	✓		
БВД-343FCPL	✓	✓	✓

В наименовании блока вызова используются буквенные обозначения:

F - считыватель ключей RF (**VIZIT-RF3.x** и **VIZIT-RF4.x** / 13.56 МГц);

C - телекамера цветного изображения;

P - объектив "Pinhole".

L - подсветка для телекамеры инфракрасными светодиодами.

Внимание!

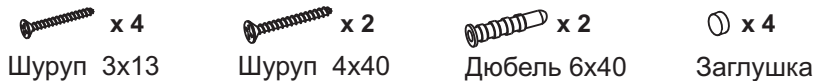
В качестве ключей RF могут быть использованы только оригинальные идентификаторы торговой марки VIZIT® - VIZIT-RF3.x и VIZIT-RF4.x.

Устройства, рекомендуемые для использования в составе домофона **VIZIT**, функциональные возможности домофона и порядок работы с блоком вызова описаны в инструкциях по эксплуатации блоков управления **БУД-302М, БУД-302К-20, БУД-302К-80**.

КОМПЛЕКТНОСТЬ



Крепёжные элементы



УКАЗАНИЯ МЕР БЕЗОПАСНОСТИ

В блоке нет напряжений, превышающих 18 В.

Запрещается

- производить монтажные и ремонтные работы при включенном питании
- производить ремонт вне специализированных сервисных организаций

Не допускайте попадания на корпус жидких, химически активных веществ.

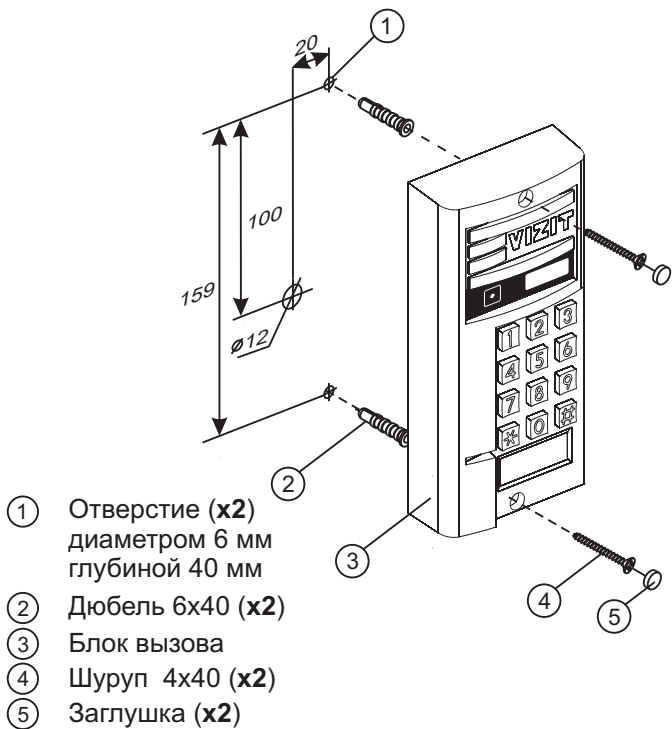
При очистке блока вызова отключите блок управления от сети и не используйте моющие средства.

ПОРЯДОК УСТАНОВКИ

Допускается установка блока вызова на стену и неподвижную часть входной двери (см. рисунки 2 и 3).

Для защиты блока вызова от атмосферных осадков рекомендуется использовать монтажный комплект МК-311.

Установка блока вызова с использованием монтажного комплекта описана в инструкции МК-311.



Элементы крепления входят в комплект поставки.

Рисунок 2 - Установка блока на стену

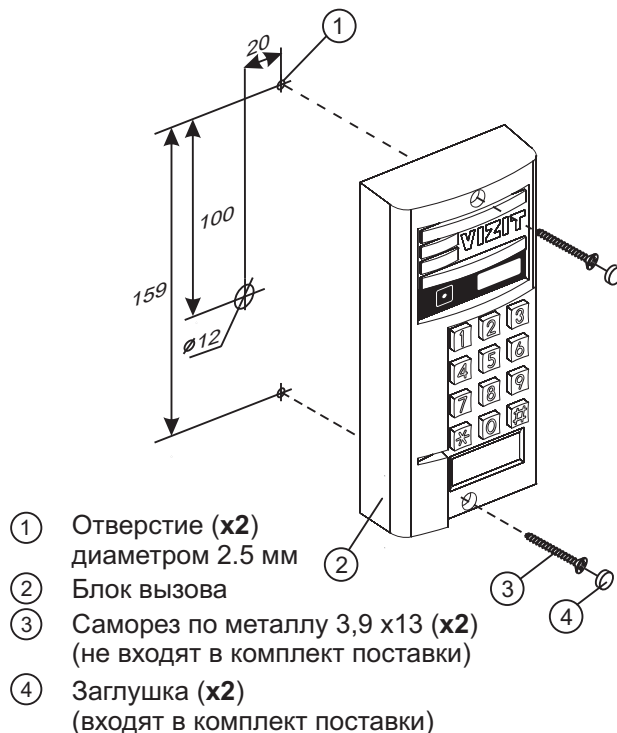
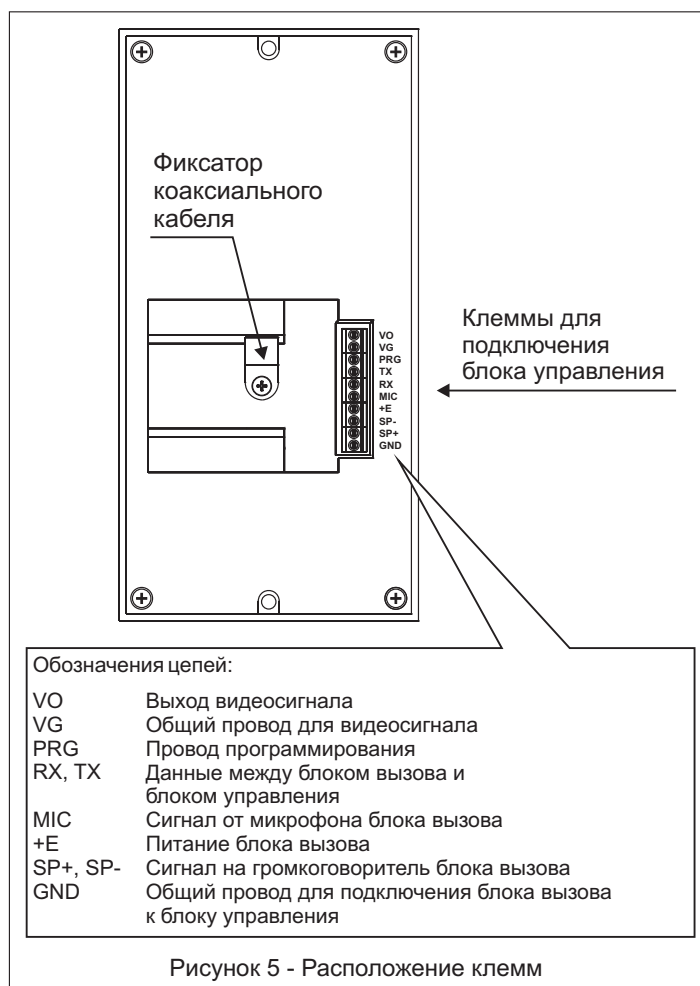
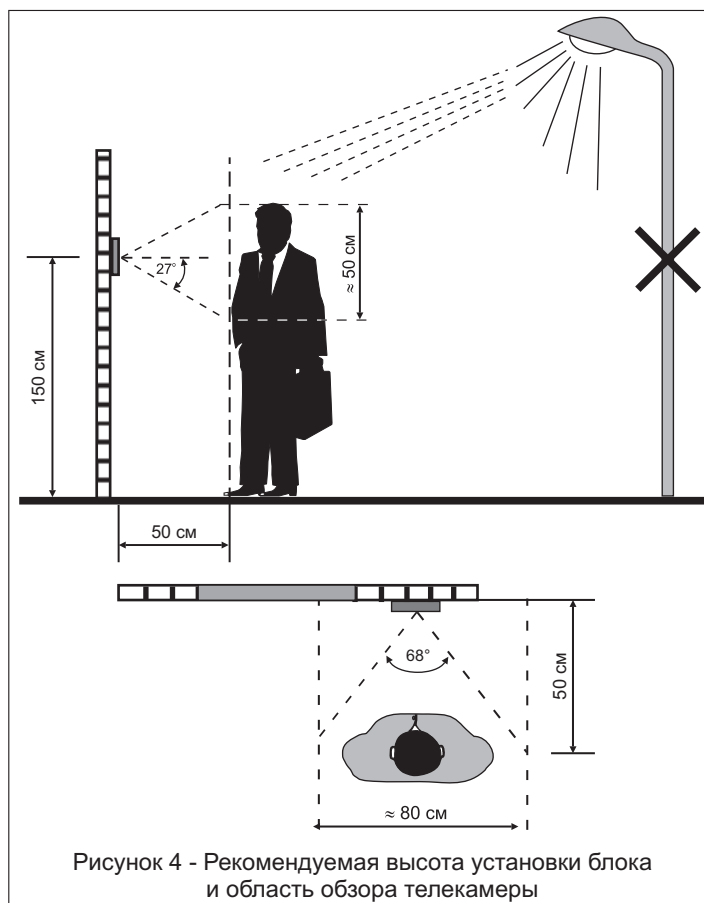


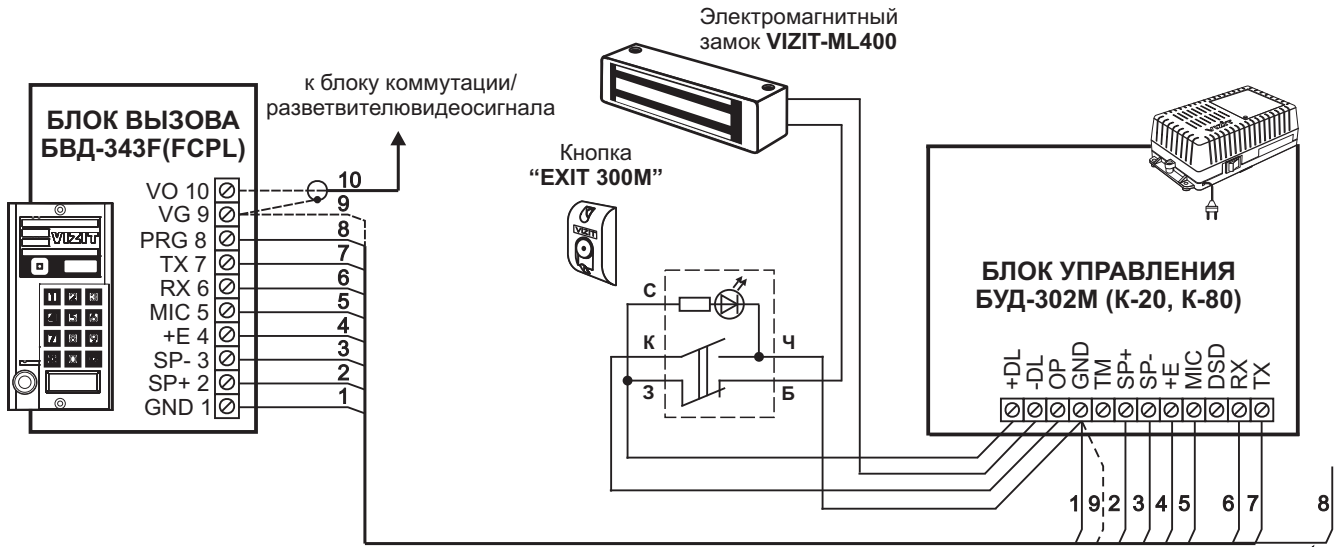
Рисунок 3 - Установка блока на неподвижную часть металлической двери

Устанавливайте блок в места, защищённые от:

- ярких, направленных на блок источников света;
- прямого попадания дождя и снега.



СХЕМЫ СОЕДИНЕНИЙ



Примечание. Подключите провод PRG к клемме GND блока управления при записи МАСТЕР-ключа №1. Отключите провод PRG после окончания записи МАСТЕР-ключа №1.

Рисунок 6 - Схема соединений блока вызова БВД-343F(FCPL) с блоком управления БУД-302М (К-20, К-80), электромагнитным замком VIZIT-ML400 и кнопкой "EXIT 300M"

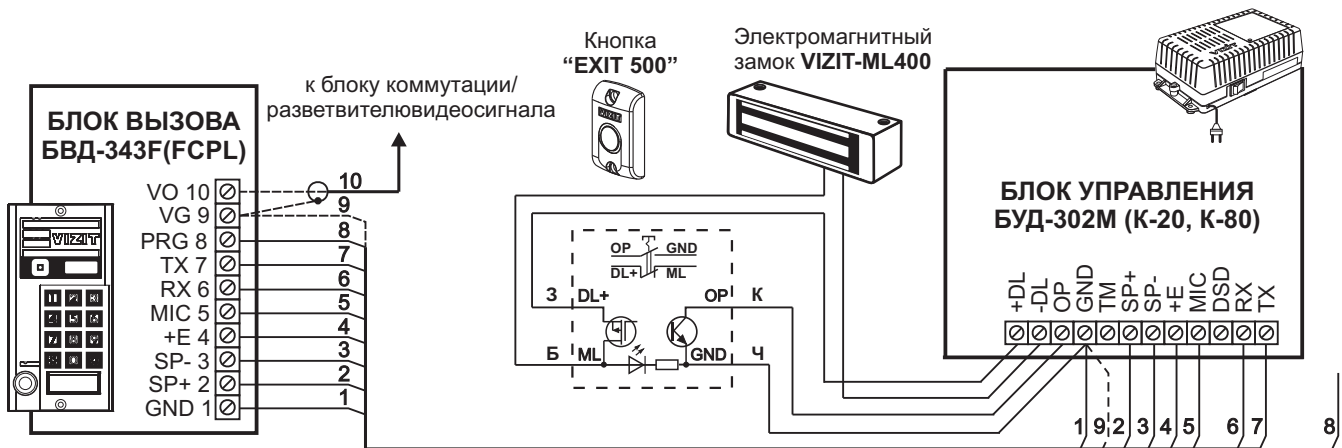
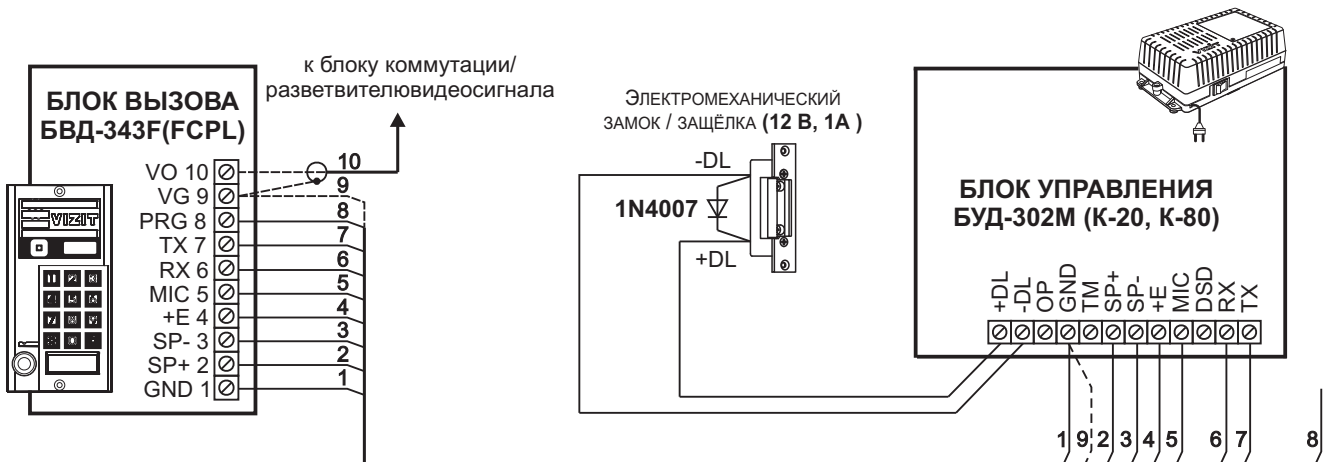


Рисунок 7 - Схема соединений блока вызова БВД-343F(FCPL) с блоком управления БУД-302М (К-20, К-80), электромагнитным замком VIZIT-ML400 и кнопкой "EXIT 500"



Если электромеханический замок / защёлка не содержат встроенный защитный диод, то между клеммами замка / защёлки следует установить диод, как показано на схеме

Рисунок 8 - Схема соединений блока вызова БВД-343F(FCPL) с блоком управления БУД-302М (К-20, К-80) и электромеханическим замком / защёлкой

ОСОБЕННОСТИ ФУНКЦИОНИРОВАНИЯ

Применение ключей **VIZIT-RF3.x** и / или **VIZIT-RF4.x** (13.56 МГц) позволяет обеспечить дополнительную защиту от несанкционированного администрирования системы доступа. Для этого в блоке вызова предусмотрена установка PIN-кода, информация о котором записывается в ключи RF при выполнении процедуры привязки ключей к блоку вызова. Ключи RF, записанные в память блока управления, но не прошедшие процедуру привязки, не становятся ключами доступа.

Кроме того, привязка ключей обеспечивает возможность создания дубликатов ключей RF **только** обслуживающей организацией.

Вход в процедуру привязки возможен с использованием МАСТЕР-ключа или пароля обслуживающего персонала.

МАСТЕР-ключ также позволяет изменить PIN-код и пароль обслуживающего персонала, т.е. обеспечивает полное администрирование системы доступа. Рекомендуется хранить МАСТЕР-ключи у руководителя монтажной организации или у его доверенного лица.

Примечание. Если изменить PIN-код блока вызова и не выполнить повторную привязку ключей RF к новому PIN-коду, то ключи RF, ранее записанные в память блока управления, перестают быть ключами доступа.

ПОДГОТОВКА К РАБОТЕ

Подготовка к работе подразумевает выполнение определённых установок (рекомендуется проводить в лабораторных условиях).

Если нет необходимости в дополнительной защите от несанкционированного администрирования системы доступа, то установки выполнять не нужно, PIN-код оставить 0000 0000 (заводская установка). В этом случае, ключи RF, записанные в память блока управления, становятся ключами доступа автоматически, привязка ключей RF не выполняется.

Перечень установок

- **Запись МАСТЕР-ключей.**

Предусмотрена запись двух МАСТЕР-ключей, с помощью которых возможно изменение или восстановление **всех** установок блока вызова. В качестве МАСТЕР-ключей могут быть использованы ключи VIZIT-RF3.x или VIZIT-RF4.x. МАСТЕР-ключи для разных блоков могут быть созданы с использованием одних и тех же ключей VIZIT-RF3.x или VIZIT-RF4.x.

Необходимо записать два МАСТЕР-ключа на случай утери одного из них.

- **Изменение PIN-кода блока вызова.**

PIN-код – это восьмиразрядный код блока вызова, к которому осуществляется привязка ключей. Может быть изменён с помощью МАСТЕР-ключа. Если PIN-код – 0000 0000 (заводская установка), то привязка ключей RF не выполняется.

Примечание. При изменении PIN-кода, ключи RF, которые были ранее привязаны к прежнему PIN-коду, перестают быть ключами доступа.

- **Запись пароля обслуживающего персонала.**

Пароль необходим для выполнения процедуры привязки ключей RF на объекте без использования МАСТЕР-ключа, либо изменения пароля обслуживающего персонала. Заводской пароль – 0000 0000.

- **Привязка ключей RF к блоку вызова.**

При выполнении этой процедуры в ключ RF записывается служебная информация, соответствующая PIN-коду данного блока вызова. Ключ RF может быть привязан к семи **различным** PIN-кодам. В дальнейшем, при выполнении этой процедуры, информация о привязке к последнему (седьмому) PIN-коду стирается из ключа RF и заменяется новой.

Привязка к блоку вызова должна выполняться после записи ключей RF в память блока управления. Процедура записи ключей в память блока управления описана в Инструкции по эксплуатации соответствующего блока управления и не отличается от процедуры записи ключей TM или ключей RF 125кГц.

Порядок выполнения установок

1. Запись МАСТЕР-ключа №1.

- Подключите блок вызова к блоку управления.
- Подключите провод PRG к клемме GND блока управления (см. Примечание на рисунке **6**).
- Включите блок управления в сеть. На индикаторе блока вызова появляется сообщение **---**.
- Приложите ключ RF к считывателю. Звучит короткий сигнал, на индикаторе сообщение **YES**, затем еще один короткий сигнал, на индикаторе сообщение **PIN**. **МАСТЕР-ключ №1** записан.
- Выключите питание блока управления и отключите проводник PRG от клеммы GND.

Примечание. Если после прикладывания ключа RF на индикаторе остаётся сообщение **---**, то во время записи произошла ошибка. Снова приложите ключ RF к считывателю.

2. Запись МАСТЕР-ключа №2.

- Включите блок управления в сеть (проводник PRG должен быть отключен от клеммы GND блока управления). На индикаторе отображается мигающий курсор []_.
- Приложите МАСТЕР-ключ №1 к считывателю. На индикаторе сообщение - [2 1_].
- Нажмите кнопку **7** блока вызова. Звучит короткий сигнал, на индикаторе сообщение [---2].
- Приложите ключ RF к считывателю. Звучит короткий сигнал, на индикаторе сообщение [YES], затем еще один короткий сигнал, на индикаторе мигающий курсор []_. **МАСТЕР-ключ №2** записан. Блок вызова находится в дежурном режиме.

Примечания.

- Если после прикладывания ключа RF на индикаторе остаётся сообщение [---2], то во время записи произошла ошибка. Снова приложите ключ RF к считывателю.
- Если кнопка **7** не была нажата в течение 10 секунд после прикладывания МАСТЕР-ключа №1 к считывателю, то блок вызова автоматически возвращается в дежурный режим. Снова приложите МАСТЕР-ключ №1 к считывателю.

3. Изменение PIN-кода.

- Приложите МАСТЕР-ключ №1 или №2 к считывателю. На индикаторе сообщение [2 1_] или [2 2_], соответствующее номеру приложенного МАСТЕР-ключа.
- Нажмите кнопку **2** блока вызова. Звучит короткий сигнал, на индикаторе сообщение [EnPn].
- Наберите на клавиатуре восемь цифр старого PIN-кода (заводская установка – 0000 0000). Если PIN-код набран правильно, на индикаторе сообщение [YES] и звучит длинный сигнал. Через 1 секунду появится сообщение [EnPn].
- Наберите восемь цифр нового PIN –кода. По окончании ввода звучит длинный сигнал. PIN-код изменен. На индикаторе отображается мигающий курсор []_. Блок вызова находится в дежурном режиме.

4. Изменение пароля обслуживающего персонала с использованием МАСТЕР-ключа.

- Приложите МАСТЕР-ключ №1 или №2 к считывателю. На индикаторе сообщение [2 1_] или [2 2_], соответствующее номеру приложенного МАСТЕР-ключа.
- Нажмите кнопку **3** блока вызова. Звучит короткий сигнал, на индикаторе сообщение [EnSp].
- Наберите на клавиатуре восемь цифр старого пароля (заводская установка – 0000 0000). Если пароль набран правильно, на индикаторе сообщение [YES] и звучит длинный сигнал. Через 1 секунду появится сообщение [EnSp].
- Наберите восемь цифр нового пароля. По окончании ввода звучит длинный сигнал. Пароль изменен. На индикаторе отображается мигающий курсор []_. Блок вызова находится в дежурном режиме.

Примечание. Пароль также может быть изменён без использования МАСТЕР-ключа (см. п.11).

5. Привязка ключей доступа к PIN-коду блока вызова с использованием МАСТЕР-ключа.

- Приложите МАСТЕР-ключ №1 или №2 к считывателю. На индикаторе сообщение [2 1_] или [2 2_], соответствующее номеру приложенного МАСТЕР-ключа.
- Нажмите кнопку **1** блока вызова. Звучит короткий сигнал, на индикаторе сообщение [Lin]. Блок вызова готов к привязке ключей.
- Приложите ключ RF к считывателю. Звучит короткий сигнал, на индикаторе сообщение [YES]. Если ключ RF был привязан ранее, то на индикаторе сообщение [---].
- Через 1 секунду на индикаторе сообщение [Lin]. Приложите к считывателю следующий ключ RF и т.д.
- Для выхода из режима привязки нажмите кнопку [*]. На индикаторе отображается мигающий курсор []_. Блок вызова находится в дежурном режиме.

Примечание. Привязка также может быть выполнена без использования МАСТЕР-ключа (см. п.10).

В процессе эксплуатации может возникнуть необходимость в следующих действиях:

- стирание МАСТЕР-ключа №1;
- стирание МАСТЕР-ключа №2;
- вывода пароля обслуживающего персонала на индикатор блока вызова;
- вывода PIN-кода на индикатор;
- привязка ключей RF с использованием пароля обслуживающего персонала;
- изменение пароля обслуживающего персонала без использования МАСТЕР-ключа.

Перечисленные действия выполняются, как указано ниже.

6. Стирание МАСТЕР-ключа №1.

- Приложите МАСТЕР-ключ №1 или №2 к считывателю. На индикаторе сообщение [2 1_] или [2 2_], соответствующее номеру приложенного МАСТЕР-ключа.
- Нажмите кнопку **4** блока вызова. Звучит короткий сигнал, на индикаторе сообщение [del]. Для подтверждения нажмите кнопку [#]. МАСТЕР-ключ №1 удалён. Через 1 секунду на индикаторе отображается мигающий курсор []_. Блок вызова находится в дежурном режиме.

7. Стирание МАСТЕР-ключа №2.

- Приложите МАСТЕР-ключ №1 или №2 к считывателю. На индикаторе сообщение **21_** или **22_**, соответствующее номеру приложенного МАСТЕР-ключа.
- Нажмите кнопку **6** блока вызова. Звучит короткий сигнал, на индикаторе сообщение **DEL2**. Для подтверждения нажмите кнопку **#**. МАСТЕР-ключ №2 удалён. Через 1 секунду на индикаторе отображается мигающий курсор **_**. Блок вызова находится в дежурном режиме.

8. Вывод пароля обслуживающего персонала на индикатор блока вызова.

- Приложите МАСТЕР-ключ №1 или №2 к считывателю. На индикаторе сообщение **21_** или **22_**, соответствующее номеру приложенного МАСТЕР-ключа.
- Нажмите кнопку **8** блока вызова. Звучит короткий сигнал, на индикаторе - четыре старших цифры пароля.
- Через 10 сек. звучит короткий сигнал и на индикаторе - четыре младших цифры пароля.
- Через 10 секунд на индикаторе отображается мигающий курсор **_**. Блок вызова находится в дежурном режиме.

9. Вывод PIN-кода на индикатор блока вызова.

- Приложите МАСТЕР-ключ №1 или №2 к считывателю. На индикаторе сообщение **21_** или **22_**, соответствующее номеру приложенного МАСТЕР-ключа.
- Нажмите кнопку **9** блока вызова. Звучит короткий сигнал, на индикаторе - четыре старших цифры PIN-кода.
- Через 10 сек. звучит короткий сигнал и на индикаторе - четыре младших цифры PIN-кода.
- Через 10 секунд на индикаторе отображается мигающий курсор **_**. Блок вызова находится в дежурном режиме.

10. Привязка ключей RF с использованием пароля обслуживающего персонала.

- Нажмите одновременно кнопки **7** и *****.
- Отпустите сначала кнопку *****, а затем **7**. На индикаторе сообщение **5r_**.
- В течение 3 секунд необходимо начать ввод пароля. Пауза между вводом цифр также должна составлять не более 3 секунд. Если пароль введен верно, то на индикаторе сообщение **YES**.
- Через 2 секунды на индикаторе сообщение **-5r-**. В течение 10 секунд нажмите кнопку **1**. Звучит короткий сигнал, на индикаторе сообщение **Lin**. Блок вызова готов к привязке ключей.
- Приложите ключ RF к считывателю. Звучит короткий сигнал, на индикаторе сообщение **YES**. Если ключ RF был привязан ранее, то на индикаторе сообщение **---**.
- Через 1 секунду на индикаторе сообщение **Lin**. Приложите к считывателю следующий ключ RF и т.д.
- Для выхода из режима привязки нажмите кнопку *****. На индикаторе отображается мигающий курсор **_**. Блок вызова находится в дежурном режиме.

11. Изменение пароля обслуживающего персонала без использования МАСТЕР-ключа.

- Нажмите одновременно кнопки **7** и *****.
- Отпустите сначала кнопку *****, а затем **7**. На индикаторе сообщение **5r_**.
- В течение 3 секунд необходимо начать ввод пароля. Пауза между вводом цифр также должна составлять не более 3 секунд. Если пароль введен верно, то на индикаторе сообщение **YES**.
- Через 2 секунды на индикаторе сообщение **-5r-**. В течение 10 секунд нажмите кнопку **2** блока вызова. Звучит короткий сигнал, на индикаторе сообщение **En5n**.
- Наберите восемь цифр нового пароля. По окончании ввода звучит длинный сигнал. Пароль изменен. На индикаторе отображается мигающий курсор **_**. Блок вызова находится в дежурном режиме.

Для восстановления доступа к установкам блока вызова в случае утери обоих МАСТЕР-ключей необходимо выполнить следующие действия:

1. Обратиться к изготовителю, представив документы подтверждающие приобретение данного блока.
2. Сообщить изготовителю PIN-код блока вызова.
3. Изготовитель сообщит PUK-код для стирания обоих МАСТЕР-ключей и пароля обслуживающего персонала. PIN-код блока вызова останется без изменений.

Для ввода PUK-кода выполните следующие действия:

- Выключите блок управления.
- Подключите провод PRG к клемме GND блока управления (см. Примечание на рисунке **6**).
- Включите блок управления в сеть. На индикаторе блока вызова появляется сообщение **Pin_**.
- Наберите восемь цифр PIN-кода. На индикаторе сообщение **Pu_**.
- Наберите восемь цифр PUK-кода. Звучит длинный сигнал, на индикаторе отображается сообщение **---**. Блок вызова готов к записи **МАСТЕР-ключа №1**.
- Приложите ключ RF к считывателю. Звучит короткий сигнал, на индикаторе сообщение **YES**, затем еще один короткий сигнал, на индикаторе сообщение **Pin_**. **МАСТЕР-ключ №1** записан.
- Выключите питание блока управления и отключите проводник PRG от клеммы GND.
- Запишите **МАСТЕР-ключ №2** и пароль обслуживающего персонала, как описано выше.

ОБНОВЛЕНИЕ ПРОГРАММНОГО ОБЕСПЕЧЕНИЯ БЛОКА ВЫЗОВА

В блоке вызова предусмотрена возможность обновления программного обеспечения (ПО) на объекте.

Для этого используется блок сопряжения **CU-14**, подключённый к блоку вызова и компьютеру, а также программа **VIZIT Firmware Update**. Программа **VIZIT Firmware Update** приведена в разделе ПРОДУКЦИЯ (на странице описания блока сопряжения CU-14) следующих интернет-ресурсов VIZIT:

www.domofon.ru, www.domofon-vizit.ru, www.domofon-vizit.kiev.ua, www.vizit-group.com/ru/.

Внимание. При обновлении ПО записанные в блок вызова МАСТЕР-ключи, PIN-код и пароль обслуживающего персонала не изменяются.

Для обновления ПО выполните в строгой последовательности действия, указанные ниже.

1. Выключите блок управления.
2. Отсоедините проводники TX, RX от блока управления и соедините их с соответствующими клеммами блока сопряжения.
3. Подключите проводник PRG к клемме GND блока управления.
4. Соедините клеммы GND блока сопряжения и блока управления.
5. Включите питание блока управления.
6. Подключите блок сопряжения к компьютеру кабелем USB.
7. Запустите программу **VIZIT Firmware Update**.
8. Выполните обновление ПО блока вызова, следуя инструкции к программе **VIZIT Firmware Update**.
9. Выключите питание блока управления.
10. Отключите блок сопряжения, соедините проводники TX, RX с соответствующими клеммами блока управления и отсоедините проводник PRG от клеммы GND блока управления.

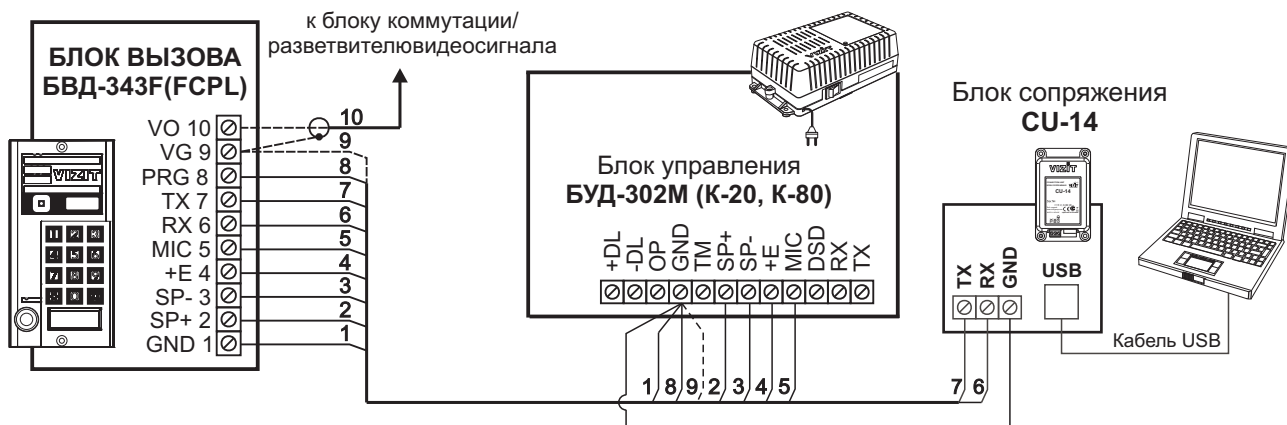


Рисунок 8 - Схема соединений блока сопряжения

ПОРЯДОК РАБОТЫ приведен в Инструкции по эксплуатации блока управления.

ТЕХНИЧЕСКИЕ ПАРАМЕТРЫ

Напряжение питания, В	15
Потребляемая мощность, Вт , не более	3
Габаритные размеры блока, мм , не более:	
- Ш x В x Г	90x175x27
Масса блока, кг , не более:	0,6
Масса блока в упаковке, кг , не более:	0,65

Условия эксплуатации:

Температура воздуха - от **минус 30** до **плюс 45 °С**.

Относительная влажность - до **98%** при температуре **25 °С**.

Параметры телекамеры, установленной в блоке, приведены в таблице:

Параметры телекамер	
Тип объектива	“Pinhole”
Угол обзора по диагонали	90°
Система сканирования	CCIR
Система цветности	PAL
Разрешение	700 ТВЛ
Минимальная освещенность	0 Люкс (ИК подсветка включена, расстояние до объекта - 0,5 м) 0,5 Люкс (ИК подсветка выключена)
Функция День - Ночь	Есть
Выходное напряжение	1 Vp-p на нагрузке 75 Ом