

РУКОВОДСТВО ПО ЭКСПЛУАТАЦИИ

ТУ 3428 – 003 – 80210527 – 14
ПАТЕНТ НА ИЗОБРЕТЕНИЕ №238261

Модификация:

нормально открытая, нормально закрытая

Цвет: белый, серебро, коричневый

Дата производства:

1. НАЗНАЧЕНИЕ

Защёлка электромеханическая «ШЕРИФ-1 лайт» предназначена для запираения распашных дверей, открывающихся как внутрь, так и наружу помещения, с возможностью их дистанционного открывания с помощью контроллеров систем контроля и управления доступом, аудио- и видеодомофонов, кодовых панелей. Конструкция защёлки и способ монтажа позволяют устанавливать её как внутри, так и снаружи защищаемого помещения.

2. УСЛОВИЯ ЭКСПЛУАТАЦИИ

Климатические условия эксплуатации:

- температура окружающего воздуха: от -40 до +50 °С;
- относительная влажность воздуха не более 95% при 35°С и более низких температурах **без конденсации влаги и образования инея**;
- установка внутри помещения на любой тип дверей;
- устойчивость к воздействию климатических факторов по ГОСТ 15150-69: УХЛ2.

3. ТЕХНИЧЕСКИЕ ХАРАКТЕРИСТИКИ

Защёлка «ШЕРИФ-1 лайт» выпускается в двух модификациях: нормально открытая и нормально закрытая. Нормально открытая защёлка находится в открытом состоянии при отсутствии напряжения питания и в закрытом - при подаче напряжения питания. Нормально закрытая защёлка находится в закрытом состоянии при отсутствии напряжения питания и в открытом - при подаче напряжения питания.

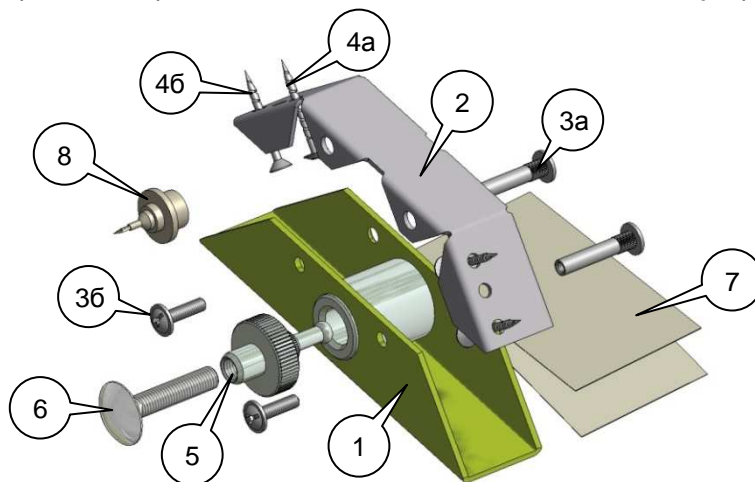
Усилие удержания, кг, не менее	400
Напряжение питания постоянного тока, В	10 - 15
Потребляемый ток (при 12В), мА не более	105
Масса защёлки, кг, не более	0,3
Габаритные размеры защёлки (ШхВхД), мм	31x30x130
Длина провода питания, м	0,3

Надёжность, циклов срабатывания, не менее	400 000
Варианты исполнения	нормально открытая нормально закрытая
Допустимая толщина дверного полотна, мм	25-70*
Возможные регулировки	длины штока ригеля; автоматическая центровка ригеля в отверстии защёлки

- * Примечание: 1. Защёлка в данной комплектации (см. п. 4) предназначена для установки на двери с шириной притвора коробки более 25,5 мм и толщиной дверного полотна 25-45 мм. Для установки защёлки на двери с другими геометрическими размерами необходимо использовать Дополнительный комплект крепежа (см. Руководство по монтажу).
2. Длина болта М8х35 крепления ригеля (без головки) должна быть на 3-7 мм меньше толщины двери (при необходимости – болт укоротить).

4. КОМПЛЕКТ ПОСТАВКИ

- | | |
|---|-------|
| 1 – Защёлка | 1 шт. |
| 2 – Кронштейн | 1 шт. |
| 3а – Стяжка крепления защёлки М4 | 2 шт. |
| 3б – Винт М4 | 2 шт. |
| 4а – Шуруп 4х30 крепления кронштейна | 2 шт. |
| 4б – Шуруп 4х30 (потайной) крепления кронштейна | 2 шт. |
| 5 – Ригель в сборе | 1 шт. |
| 6 – Болт М8х35 крепления ригеля | 1 шт. |
| 7 – Шаблон крепления кронштейнов | 1 шт. |
| 8 – Разметочный маркер | 1 шт. |
| 9 – Руководство по эксплуатации | 1 шт. |
| 10 – Дополнительный комплект крепежа | 1 шт. |



В нормально закрытом исполнении в состав защёлки дополнительно входит «шток аварийного выхода», расположенный со стороны, противоположной отверстию для входа ригеля.

Комплектность изделия проверяйте при покупке.

В дальнейшем, претензии по комплектности предприятие-изготовитель не принимает.

5. МОНТАЖ И ПОДКЛЮЧЕНИЕ

Защёлку необходимо устанавливать в месте, защищенном от прямого попадания влаги в защёлку.

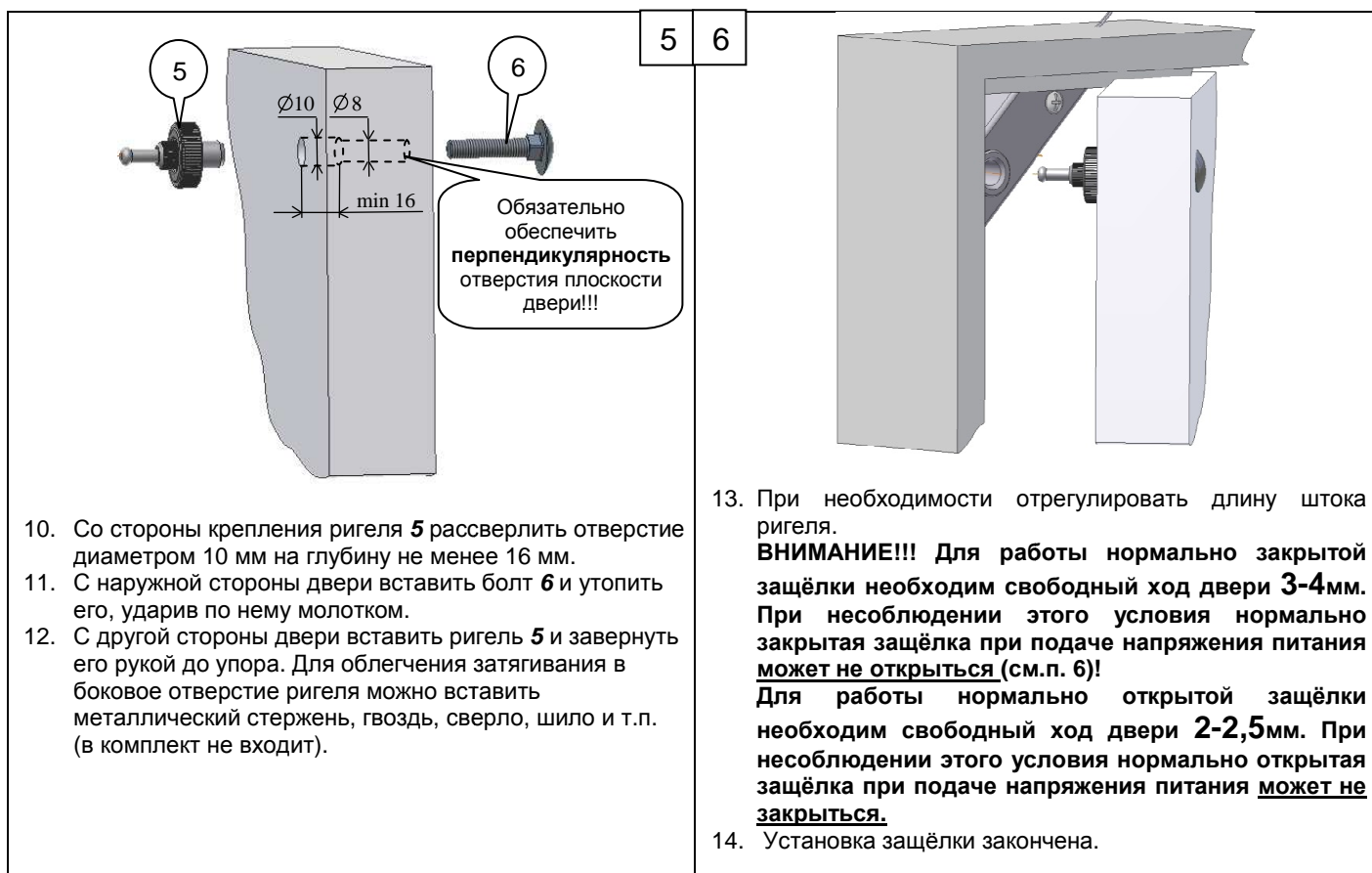
Рекомендуется устанавливать защёлку совместно с дверным доводчиком – это снижает ударную нагрузку на защёлку и повышает её срок службы.

Конструкция защёлки и способ монтажа позволяют устанавливать её как внутри, так и снаружи защищаемого помещения.

5.1 МОНТАЖ ЗАЩЁЛКИ

ВНИМАНИЕ!!! Возможность использования данной защёлки для ограничения доступа в помещения и место установки защёлки (снаружи или внутри помещения) определяет монтажная организация исходя из особенностей конструкции защёлки и способа монтажа, уровня ответственности помещения, назначения режима ограничения доступа и других факторов (наличие охраны, видеонаблюдения и т.п.).

<div data-bbox="108 302 778 828" data-label="Image"> </div> <div data-bbox="98 833 788 999" data-label="List-Group"> <ol style="list-style-type: none"> 1. Закрыть плотно дверь. 2. Со стороны ручки двери в верхний угол дверной коробки приложить шаблон 7. Прижать отмеченный край шаблона вплотную к дверному полотну. 3. Проколов шаблон шилом отметить на дверной коробке центры отверстий. </div> <div data-bbox="130 1012 756 1068" data-label="Text"> <p>Чтобы защёлка легко установилась БУДЬТЕ ПРЕДЕЛЬНО АККУРАТНЫ ПРИ РАЗМЕТКЕ!</p> </div> <div data-bbox="98 1084 772 1169" data-label="List-Group"> <ol style="list-style-type: none"> 4. На месте отметок просверлить в дверной коробке отверстия диаметром 2 мм для крепления кронштейна и отверстие диаметром 5 мм для провода питания. </div>	<div data-bbox="932 302 1391 840" data-label="Image"> </div> <div data-bbox="807 873 1471 931" data-label="List-Group"> <ol style="list-style-type: none"> 5. Закрепить кронштейн 2 двумя шурупами с полукруглой головкой 4a и двумя шурупами с потайной головкой 4b. </div>
<div data-bbox="220 1232 743 1787" data-label="Image"> </div> <div data-bbox="89 1821 791 1960" data-label="List-Group"> <ol style="list-style-type: none"> 6. Пропустив провод питания защёлки в подготовленное отверстие, установить защёлку 1 на кронштейн 2. Проворачивая вокруг оси стяжки 3a добиться, чтобы они легко вошли в отверстия и зафиксировать их винтами 3b. ПРИ УСТАНОВКЕ СТЯЖЕК НЕ ПОВРЕДИТЕ ПРОВОДА! </div>	<div data-bbox="842 1265 1481 1765" data-label="Image"> </div> <div data-bbox="807 1816 1481 1986" data-label="List-Group"> <ol style="list-style-type: none"> 7. Вставить разметочный маркер 8 в отверстие защёлки 1. 8. Закрыть дверь и с усилием надавить на нее. 9. На двери останется отпечаток места, где необходимо просверлить сквозное отверстие диаметром 8 мм. Отпечаток будет более четким, если предварительно на дверь наклеить кусочек скотча, изоляенты и т.п. </div>



При монтаже защёлки и ригеля необходимо соблюдать их соосность в пределах допусков свободного хода ригеля.

5.2 ПОРЯДОК ПОДКЛЮЧЕНИЯ

Для управления защёлкой обычно используется контроллер (плата управления), который размещается вне корпуса защёлки. Установка контроллера производится в соответствии с паспортом на него.

Внимание: питание защёлки осуществляется напряжением от 10 до 15 В постоянного тока.

Подсоедините к контроллеру провод питания защёлки в следующей полярности:

красный – положительный, черный – отрицательный полюс источника питания.

Обеспечьте надежный электрический контакт. Во избежание короткого замыкания изолируйте места соединения.

6. ВОЗМОЖНЫЕ НЕИСПРАВНОСТИ, ПРОБЛЕМЫ ПРИ УСТАНОВКЕ И ИХ УСТРАНЕНИЕ

Неисправности и проблемы	Действия для устранения
Нормально закрытая защёлка не открывается при подаче напряжения питания	Проверить тестером целостность цепи питания защёлки. Прижать дверь к дверной коробке и потянуть за шток аварийного выхода, либо подать на защёлку повышенное напряжение 20-30 В постоянного тока. После открытия защёлки увеличить длину штока ригеля. Для этого зафиксировать гайку с накаткой одной рукой, другой рукой (либо пассатижами) выкрутить шток ригеля из гайки.
Увеличенный люфт ригеля (более 4мм для нормально закрытой и более 2,5мм для нормально открытой защёлки) в закрытом состоянии защёлки	Уменьшить длину штока ригеля. Для этого зафиксировать гайку с накаткой одной рукой, другой рукой (либо пассатижами) вкрутить шток ригеля в гайку.
Защёлка не фиксирует ригель (дверь не закрывается)	Перевести защёлку в состояние «закрыто» (подать либо снять напряжение питания в зависимости от модификации защёлки). Проверить полярность и соответствие напряжения питания защёлки требуемому. Зафиксировать гайку с накаткой одной рукой, другой рукой (либо пассатижами) выкрутить шток ригеля из гайки.
Большой зазор между дверью и дверной коробкой при закрывании двери (ригель упирается внутри защёлки)	Зафиксировать гайку с накаткой одной рукой, другой рукой (либо пассатижами) вкрутить шток ригеля в гайку.
При переводе в состояние «открыто» дверь не открывается. Для открытия двери приходится ее плотнее прижимать к коробке	<ul style="list-style-type: none"> Устранить причины неплотного прилегания двери к дверной коробке. Использовать доводчик. Увеличить длину ригеля
При эксплуатации дверь просела (автоматической центровки ригеля не хватает), вследствие этого ригель не попадает в отверстие защёлки, либо при входе в отверстие ригель цепляет защёлку	Восстановить положение двери. Если это невозможно, снять крепление ригеля с двери. Рассверлить отверстие в двери большим диаметром. Закрепить ригель на двери, обеспечивая соосность с отверстием защёлки.

Ригель не входит до конца в отверстие нормально открытой защёлки («заклинило шарики»)	Отключить питание защёлки. Вставить до упора и извлечь из отверстия защёлки стальной стержень диаметром 3-5 мм (отвертку, сверло и т.п.).
---	---

7. ОСОБЕННОСТИ МОНТАЖА И ЭКСПЛУАТАЦИИ НОРМАЛЬНО ЗАКРЫТОЙ ЗАЩЁЛКИ

При монтаже защёлки необходимо следить за тем, чтобы во время пусконаладочных работ со стороны размещения защёлки всегда находился человек! Для открытия вручную нормально закрытой защёлки необходимо прижать дверь к дверной коробке и потянуть «шток аварийного выхода».

В процессе эксплуатации наличие «штока аварийного выхода» **обязательно!**

8. ТЕХНИЧЕСКОЕ ОБСЛУЖИВАНИЕ

Техническое обслуживание защёлки проводится не реже одного раза в два месяца и включает в себя:

- осмотр защёлки на предмет надежности её крепления. При необходимости подтяните крепежные элементы защёлки и ригеля.

- проверку длины штока ригеля. В случае, если шток ригеля упирается в защёлку и это приводит к неплотному прилеганию двери к дверной коробке, либо при закрытой двери не происходит фиксации ригеля защёлкой - необходимо отрегулировать длину штока ригеля (см. п. 6 настоящего Руководства).

9. ГАРАНТИИ ИЗГОТОВИТЕЛЯ

ООО «Инженерно-технический центр «ПРОМИКС» гарантирует соответствие защёлки требованиям действующих ТУ при соблюдении правил эксплуатации и монтажа, установленных в настоящем руководстве. Гарантийный срок эксплуатации защёлки – 24 месяца с даты приемки ОТК.

В течение гарантийного срока ООО «Инженерно-технический центр «ПРОМИКС» обязуется бесплатно производить ремонт неисправного изделия. Расходы по доставке изделия к месту ремонта и обратно несет Покупатель.

Гарантийные обязательства не распространяются на дефекты или повреждения, возникшие вследствие:

- неправильного технического обслуживания Покупателем;
- использования защёлки в условиях, не соответствующих требованиям эксплуатации;
- механических повреждений или разборки защёлки Покупателем;
- нарушения правил транспортировки и хранения.

СВИДЕТЕЛЬСТВО О ПРИЕМКЕ И УПАКОВЫВАНИИ

Защёлка электромеханическая «ШЕРИФ-1 *лайт*» с указанной датой выпуска изготовлена и принята в соответствии с ТУ 3428–003–80210527–14, обязательными требованиями государственных стандартов и действующей технической документацией, признана годной для эксплуатации и упакована ООО «ИТЦ «ПРОМИКС».

Штамп ОТК