

## IP-камера DS-I403 (C)

### ПАСПОРТ ИЗДЕЛИЯ



IP-камера DS-I403 (C) является 4 Мп купольной IP-камерой с фиксированным объективом.



- Высокое качество изображения с разрешением 4 Мп
- Технология эффективного сжатия H.265+
- Четкое изображение при яркой задней засветке благодаря технологии 120 дБ WDR
- Защита от влаги и пыли: IP67
- EXIR 2.0: улучшенная инфракрасная технология с большой дальностью ИК-подсветки
- Встроенный слот для microSD/SDHC/SDXC: нет
- Встроенный микрофон: нет

## Спецификации

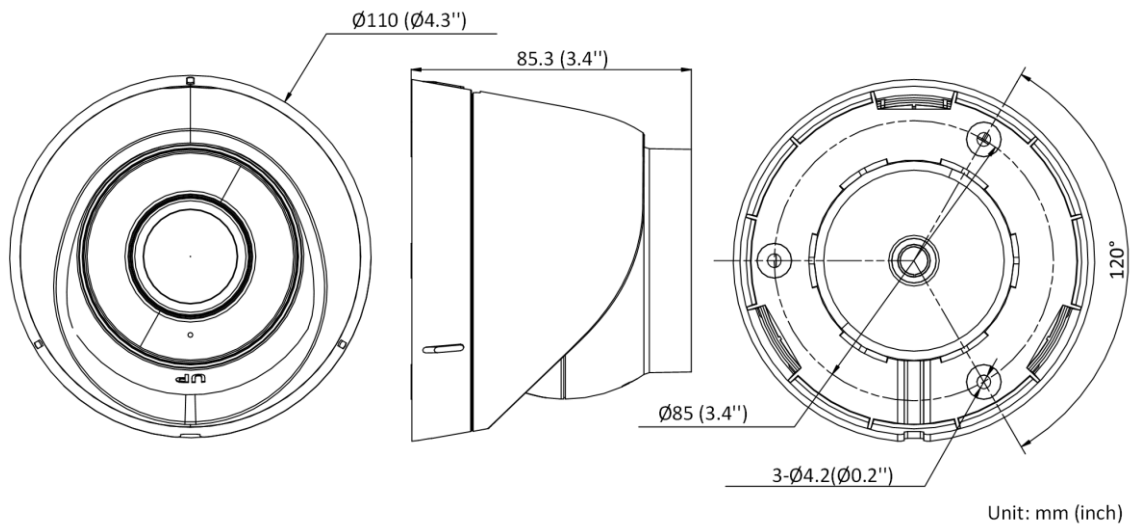
| <b>Камера</b>                                     |   |
|---|---|
| Матрица   | 1/3" Progressive Scan CMOS  |
| Чувствительность                                  | Цвет: 0.01 лк @ (F2.0, AGC вкл), ч/б: 0 лк с ИК-подсветкой  |
| Скорость электронного затвора                     | От 1/3 до 1/100000 с  |
| Поддержка медленного затвора                      | Есть  |
| WDR   | 120 дБ  |
| Режим «день / ночь»                               | ИК-фильтр   |
| Регулировка угла наблюдения                       | Поворот: от 0 до 360°, наклон: от 0 до 75°, вращение: от 0 до 360°  |
| <b>Объектив</b>                                   |   |
| Фокусное расстояние и угол обзора                 | 2.8 мм, по горизонтали: 98.0°, по вертикали: 53.1°, по диагонали: 114.7°<br>4 мм, по горизонтали: 78.7°, по вертикали: 43.1°, по диагонали: 92.3°     |
| Крепление объектива                               | M12   |
| Фокусировка                                       | Фиксированная   |
| Апертура  | F2.0  |
| <b>Подсветка</b>                                  |   |
| Инфракрасные волны                                | 850 нм  |
| Дальность ИК-подсветки                            | До 30 м   |
| <b>Видео</b>                                      |   |
| Максимальное разрешение                           | 2560 × 1440   |
| Основной поток                                    | 50 Гц: 20 к/с (2560 × 1440)<br>25 к/с (2304 × 1296, 1920 × 1080, 1280 × 720)  |
|   | 60 Гц: 20 к/с (2560 × 1440)<br>30 к/с (2304 × 1296, 1920 × 1080, 1280 × 720)  |
| Дополнительный поток                              | 50 Гц: 25 к/с (640 × 480, 640 × 360)<br>60 Гц: 30 к/с (640 × 480, 640 × 360)  |
| Видеосжатие                                       | Основной поток: H.265/H.264<br>Дополнительный поток: H.265/H.264/MJPEG  |
| Битрейт видео                                     | От 32 Кбит/с до 8 Мбит/с  |
| Профиль H.264                                     | Baseline Profile / Main Profile / High Profile  |
| Профиль H.265                                     | Main Profile  |
| H.264+  | Для основного потока  |
| H.265+  | Для основного потока  |
| Область интереса (ROI)                            | 1 фиксированная область для основного потока  |
| <b>Сеть</b>                                       |   |
| Протоколы   | TCP/IP, ICMP, HTTP, HTTPS, FTP, DHCP, DNS, DDNS, RTP, RTSP, RTCP, PPPoE, NTP, UPnP™, SMTP, SNMP, IGMP, 802.1X, QoS, IPv6, Bonjour, IPv4, UDP, SSL/TLS |
| Одновременный просмотр в режиме реального времени | До 6 каналов  |
| API   | Открытый сетевой видеоинтерфейс, ISAPI  |
| Пользователь / хост                               | До 32 пользователей. 3 уровня пользователей: администратор, оператор и пользователь   |

|                                   |  |
|-----------------------------------|--|
| Сетевое хранение                  | NAS (NFS, SMB/CIFS)  |
| Клиент                            | iVMS-4200, Hik-Connect   |
| Веб-интерфейс                     | Требуется плагин для просмотра в режиме реального времени: IE 10+<br>Не требуется плагин для просмотра в режиме реального времени: Chrome 57.0+, Firefox 52.0+<br>Локальные сервисы: Chrome 57.0+, Firefox 52.0+                 |
| <b>Изображение</b>                |  |
| Настройки изображения             | Насыщенность, яркость, контрастность, резкость, AGC и баланс белого настраиваются через клиентское ПО или веб-интерфейс  |
| Переключение режима «день / ночь» | Автоматич, по расписанию, день, ночь   |
| Улучшение изображения             | BLC, 3D DNR  |
| <b>Интерфейс</b>                  |  |
| Интерфейс Ethernet                | 1 RJ45 auto 10/100 M Ethernet  |
| <b>По событию</b>                 |  |
| Основные события                  | Обнаружение движения, тревога детектора саботажа, исключения   |
| <b>Основное</b>                   |  |
| Метод привязки                    | Загрузка на FTP, уведомление центра мониторинга, отправка email изображения  |
| Материал камеры                   | Металл и пластик   |
| Размер камеры                     | ∅ 110 × 85.3 мм (∅ 4.3 × 3.4")   |
| Размер упаковки                   | 150 × 150 × 141 мм (5.9 × 5.9 × 5.6")  |
| Масса камеры                      | Приблиз. 320 г   |
| Масса с упаковкой                 | Приблиз. 556 г   |
| Условия хранения                  | От -40 до +60 °С, влажность: 95 % или меньше (без конденсата)  |
| Рабочие условия                   | От -40 до +60 °С, влажность: 95 % или меньше (без конденсата)  |
| Язык веб-клиента                  | Английский, русский  |
| Основные функции                  | Anti-Flicker, Heartbeat, зеркалирование, защита паролем, маскирование области, водяные знаки, фильтрация IP-адресов  |
| Версия прошивки                   | V5.5.120   |
| Потребляемая мощность             | DC 12 В, 0.4 А, макс. 5 Вт<br>PoE: (802.3 af, от 36 до 57 В), от 0.2 до 0.15 А, макс. 6.5 Вт   |
| Питание                           | DC 12 В ± 25 %, PoE: 802.3 af, класс 3   |
| Интерфейс питания                 | Коаксиальный разъем питания ∅ 5.5 мм   |
| <b>Сертификаты</b>                |  |
| Стандарты EMC                     | FCC SDoC (47 CFR Part 15, Subpart B); CE-EMC (EN 55032: 2015, EN 61000-3-2: 2014, EN 61000-3-3: 2013, EN 50130-4: 2011 + A1: 2014); RCM (AS/NZS CISPR 32: 2015); IC VoC (ICES-003: Issue 6, 2016); KC (KN 32: 2015, KN 35: 2015) |
| Стандарты по безопасности         | UL (UL 60950-1); CB (IEC 60950-1:2005 + Am 1:2009 + Am 2:2013, IEC 62368-1:2014); CE-LVD (EN 60950-1:2005 + Am 1:2009 + Am 2:2013, IEC 62368-1:2014); BIS (IS 13252 (Part 1):2010 + A1:2013 + A2:2015)                           |
| Окружающая среда                  | CE-RoHS (2011/65/EU); WEEE (2012/19/EU); Reach (Regulation (EC) No 1907/2006)  |
| Стандарты по защите               | IP67 (IEC 60529-2013)  |

## Доступные модели

DS-I403 (C)

## Размеры (ед. изм.: мм (дюймы))



## ▪ Аксессуары

### ▪ Опционально

|   |   |   |   |
|---|---|---|---|
| DS-1276ZJ-SUS<br>Кронштейн<br>для установки на угол                                 | DS-1280ZJ-S<br>Монтажная коробка  | DS-1275ZJ-SUS<br>Кронштейн<br>для установки<br>на столб (стойку)                    | DS-1272ZJ-110-TRS<br>Кронштейн для установки<br>на стену                              |
|  |  |  |  |

## Правила эксплуатации

1. Устройство должно эксплуатироваться в условиях, обеспечивающих возможность работы системы охлаждения. Во избежание перегрева и выхода прибора из строя не допускается размещение рядом с источниками теплового излучения, использование в замкнутых пространствах (ящик, глухой шкаф и т.п.).  
Рабочий диапазон температур: от минус 30 до плюс 60 °С.
2. Все подключения должны осуществляться при отключенном электропитании.
3. Запрещена подача на входы устройства сигналов, не предусмотренных назначением этих входов, это может привести к выходу устройства из строя.
4. Не допускается воздействие на устройство температуры свыше плюс 60 °С, источников электромагнитных излучений, активных химических соединений, электрического тока, а также дыма, пара и других факторов, способствующих порче устройства. Не допускается воздействие прямых солнечных лучей непосредственно на матрицу видеокамеры.
5. Конфигурирование устройства лицом, не имеющим соответствующей компетенции, может привести к некорректной работе, сбоям в работе, а также к выходу устройства из строя.
6. Не допускаются падения и сильная тряска устройства.
7. Рекомендуется использование источника бесперебойного питания, во избежание воздействия скачков напряжения или нештатного отключения устройства.

**Для получения информации об установке и включении устройства, пожалуйста, обратитесь к Краткому руководству пользователя соответствующего устройства.**