

## Видеодомофон DS-KH6350-WTE1

### ПАСПОРТ ИЗДЕЛИЯ



### Основная информация

- Видеодомофон DS-KH6350-WTE1 является IP-видеодомофоном.
- Новый UI V2.0: удобный пользовательский интерфейс.
- 7" цветной сенсорный экран с разрешением 1024 × 600.
- PoE.
- Хранение сообщений и захваченных изображений на TF-карте.
- Удаленное открытие двери через клиентское ПО или мобильный клиент.
- Просмотр видео с вызывных панелей и подключенных камер в режиме реального времени.



## Спецификации

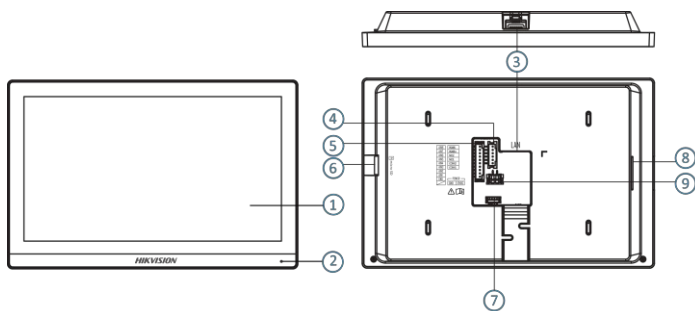
<b>Системные параметры</b>	
Операционная система	Встроенная ОС Linux
Внутренняя память	32 МБ
Память	128 МБ
Процессор	Встроенный процессор
<b>Параметры дисплея</b>	
Размер экрана	7" цветной TFT-экран
Управление	Емкостный сенсорный экран
Тип	Цветной TFT-экран
Разрешение	1024 × 600
<b>Параметры видео</b>	
Объектив	/
Разрешение	/
Угол обзора	/
WDR	/
Стандарт видеосжатия	/
Фокусное расстояние	/
<b>Параметры аудио</b>	
Стандарт аудиосжатия	G.711 U, G.711 A
Аудиовход	Встроенный всенаправленный микрофон
Аудиовыход	Встроенный динамик
Битрейт аудио	64 Кбит/с
Качество аудио	Подавление шумов и эффекта эхо
Регулировка громкости	Настраиваемый
<b>Емкость</b>	
Количество событий	200
Количество уведомлений	16
Емкость привязанного дополнительного видеодомофона	5
<b>Параметры сети</b>	
Протокол связи	TCP / IP, SIP, RTSP
Проводная сеть	Auto 10 / 100M Ethernet
Стандарт Wi-Fi	Wi-Fi 802.11 b/g/n
Bluetooth	/
Стандарт 3G / 4G	/
Zigbee	/
<b>Интерфейсы устройства</b>	
Тревожный вход	8 каналов, тревожный вход
Сетевой интерфейс	1 RJ45 auto 10 / 100 M
Тампер	/
RS-485	1
USB	/

<b>Интерфейсы устройства</b>	
TF-карта	Макс. до 128 ГБ
Тревожный выход	2
Интерфейс питания	1
<b>Основное</b>	
Кнопка	0
Установка	Установка на стену, установка на стол
Индикатор	0
Масса	С упаковкой: 683 г Без упаковки: 355 г
Уровень защиты	/
Рабочая температура	От -10 до +50 °С
Рабочая влажность	От 10 до 90 %
Размеры	175 × 113.5 × 21 мм (6.9 × 4.5 × 0.83")
Батарея	/
Условия эксплуатации	В помещении
Потребляемая мощность	≤ 8 Вт
Язык	Английский, французский, португальский (Бразилия), испанский, русский, немецкий, итальянский, польский, арабский, турецкий, вьетнамский, венгерский, нидерландский, румынский, чешский, болгарский, украинский, хорватский, сербский, греческий

## Доступные модели

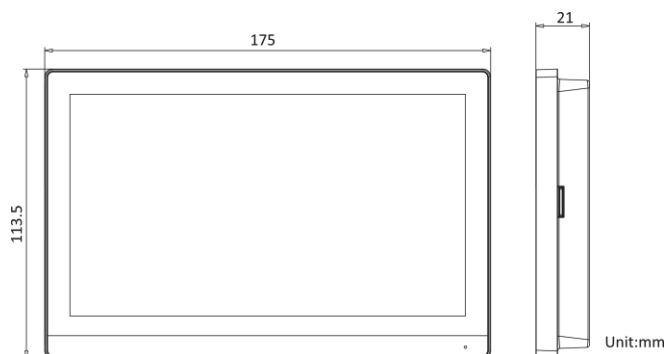
DS-KH6350-WTE1

## Интерфейсы



№	Описание	№	Описание
1	Экран	6	Слот для TF-карты
2	Микрофон	7	Служебный порт
3	Сетевой интерфейс	8	Динамик
4	Разъем RS-485 (зарезервировано)	9	Питание
5	Тревожный разъем		

## Размеры (ед. изм.: мм)



## Правила эксплуатации

1. Устройство должно эксплуатироваться в условиях, обеспечивающих возможность работы системы охлаждения. Во избежание перегрева и выхода прибора из строя не допускается размещение рядом с источниками теплового излучения, использование в замкнутых пространствах (ящик, глухой шкаф и т. п.). Рабочий диапазон температур: от минус 10 до плюс 50 °С.
2. Все подключения должны осуществляться при отключенном электропитании.
3. Запрещена подача на входы устройства сигналов, не предусмотренных назначением этих входов, это может привести к выходу устройства из строя.
4. Не допускается воздействие на устройство температуры свыше плюс 50 °С, источников электромагнитных излучений, активных химических соединений, электрического тока, а также дыма, пара и других факторов, способствующих порче устройства.
5. Конфигурирование устройства лицом, не имеющим соответствующей компетенции, может привести к некорректной работе, сбоям в работе, а также к выходу устройства из строя.
6. Не допускаются падения и сильная тряска устройства.
7. Рекомендуется использование источника бесперебойного питания, во избежание воздействия скачков напряжения или нештатного отключения устройства.

**Для получения информации об установке и включении устройства, пожалуйста, обратитесь к Краткому руководству пользователя соответствующего устройства.**