



РУКОВОДСТВО ПО ЭКСПЛУАТАЦИИ АВТОМАТИЧЕСКОГО ШЛАГБАУМА «RBM»

РОСС RU.НА36.Н06653



СОДЕРЖАНИЕ

1 НАЗНАЧЕНИЕ	3
2 УСЛОВИЯ ЭКСПЛУАТАЦИИ	4
3 ТРЕБОВАНИЯ ПО БЕЗОПАСНОСТИ	4
4 КРАТКОЕ ОПИСАНИЕ ШЛАГБАУМА	5
5 ОСНОВНЫЕ ТЕХНИЧЕСКИЕ ХАРАКТЕРИСТИКИ	6
6 УСТРОЙСТВО ШЛАГБАУМА	7
6.1 Корпус шлагбаума	9
6.2 Узел крепления и управления стрелой	10
6.3 Стрела шлагбаума	11
6.4 Модуль положения стрелы	13
6.5 Электронный блок управления	14
6.6 Параметры сигналов управления шлагбаумом	18
6.7 Режимы работы шлагбаума	19
6.8 Устройства управления шлагбаумом	20
6.9 Дополнительные элементы безопасности, подключаемые к шлагбауму	23
6.9.1 Фотоэлементы безопасности	23
6.9.2 Датчик обнаружения транспортных средств	28
6.10 Модуль обогрева	30
6.11 Сигнальная светодиодная лампа	31
7 МОНТАЖ ШЛАГБАУМА	32
7.1 Подготовительные работы перед монтажом	32
7.2 Подготовка фундамента	34
7.3 Монтаж тумбы шлагбаума	35
7.4 Установка стрелы шлагбаума	36
7.5 Смена направления стрелы	38
7.6 Подключение питания и внешних устройств	39

8 ВВОД В ЭКСПЛУАТАЦИЮ	40
9 МАРКИРОВКА И УПАКОВКА	40
10 ХРАНЕНИЕ И ТРАНСПОРТИРОВКА	41
11 СЕРВИСНОЕ ОБСЛУЖИВАНИЕ	41
12 ДЕЙСТВИЯ В СЛУЧАЕ ОБНАРУЖЕНИЯ НЕИСПРАВНОСТЕЙ	43

ПРИЛОЖЕНИЯ

Приложение 1. Схемы подключения дополнительных модулей	45
Приложение 2. Возможные неисправности, устраняемые силами пользователя	47
Приложение 3. Условия гарантии на продукцию CARDDEX	48

Уважаемый покупатель!
Благодарим Вас за выбор шлагбаума нашего производства.

Компания CARDDEX, как изготовитель приобретенного Вами шлагбаума, гарантирует, что изделие прослужит Вам долго и надежно при соблюдении правил установки, подключения и эксплуатации.

Настоящее Руководство является эксплуатационным документом, объединенным с инструкциями по монтажу и подключению шлагбаумов CARDDEX серии «RBM», и предназначено для обязательного ознакомления ИТР и рабочих в качестве руководящего материала при установке шлагбаума и его дальнейшей эксплуатации.

В настоящем руководстве последовательно изложены характеристики и устройство шлагбаумов CARDDEX серии «RBM», операции монтажа и рекомендации по корректной их установке, а также особенности различных вариантов подключения.

Описанные в руководстве операции по монтажу и подключению должны выполняться опытными и квалифицированными специалистами, согласно с действующими нормативными документами:

«Правила устройства электроустановок» (ПУЭ);

«Безопасность труда в строительстве» (СНиП 12-03-2001);

Федеральный закон от 22.07.2008 N 123-ФЗ (ред. от 29.07.2017) «Технический регламент о требованиях пожарной безопасности».

СП 1.13130-2020 «Система противопожарной защиты. Эвакуационные пути и выходы».

1 НАЗНАЧЕНИЕ

Шлагбаумы CARDDEX серии «RBM» предназначены для контроля въезда и выезда транспорта на закрытых территориях, таких как автотранспортные проходные, парковки предприятий, пропускные пункты.

Шлагбаум — это устройство, функцией которого является создание преграды перед проездом автотранспортного средства.

**ВНИМАНИЕ!**

Используйте устройство по назначению.

Производитель не несет ответственности за неправильную эксплуатацию и ущерб, нанесенный в результате ошибочного использования и некорректно выполненного монтажа устройства.

2 УСЛОВИЯ ЭКСПЛУАТАЦИИ

Шлагбаумы по устойчивости к воздействию климатических факторов соответствуют условиям О1 по ГОСТ 15150-69 (для эксплуатации на открытом воздухе всех макроклиматических районов на суше, кроме климатического района с антарктическим холодным климатом). Эксплуатация шлагбаумов серии «RBM» разрешается при температуре окружающего воздуха от -25°C до $+50^{\circ}\text{C}$ и относительной влажности воздуха до 80% при $+25^{\circ}\text{C}$; эксплуатация шлагбаумов с модулем обогрева линейного привода разрешается при температуре окружающего воздуха от -40°C до $+50^{\circ}\text{C}$ и относительной влажности воздуха до 80% при $+25^{\circ}\text{C}$.

3 ТРЕБОВАНИЯ ПО БЕЗОПАСНОСТИ

По способу защиты человека от поражения электрическим током изделие относится к классу 1 по ГОСТ IEC 61140-2012. Конструкция изделия обеспечивает безопасность людей при монтаже и эксплуатации. Рекомендуется подключать шлагбаум через автомат подключения на 1А.

**ВНИМАНИЕ!**

- *При монтаже шлагбаума используйте только исправный инструмент.*
- *Подключение шлагбаума производите при отключенном питании.*
- *При выполнении монтажных работ используйте средства индивидуальной защиты глаз и органов дыхания от пыли, образующейся при сверлении крепежных отверстий в фундаменте.*

При эксплуатации изделия необходимо соблюдать общие правила безопасности при использовании электрических установок.


ВНИМАНИЕ!

- *Запрещается эксплуатировать шлагбаум в условиях, не соответствующих требованиям раздела 2. «Условия эксплуатации».*
- *Запрещается эксплуатировать шлагбаум с источником питания, напряжение которого отличается от указанного в разделе 5. «Основные технические характеристики».*

4 КРАТКОЕ ОПИСАНИЕ ШЛАГБАУМА

Шлагбаумы предназначены для организации контролируемого въезда автотранспорта на огражденную территорию со средней пропускной способностью.

- Шлагбаумы серии «RBM» оснащаются стрелами длиной до 4,3 метров.
- Минимальное время подъема и опускания стрелы составляет 3 секунды.
- Модульная конструкция электроники шлагбаумов CARDDEX «RBM» позволяет собрать модель с требуемым функционалом или дополнить уже готовое устройство в процессе эксплуатации.
- Блок управления шлагбаумом выполнен в эргономичном корпусе и обеспечивает удобный доступ для подключения внешних устройств.
- Стрелы шлагбаумов выполнены из анодированного алюминиевого профиля круглого сечения Ø50 мм. Комплекуются светоотражающими наклейками и резиновым демпфером.
- Шлагбаум выпускается в двух исполнениях: левостороннем и правостороннем.

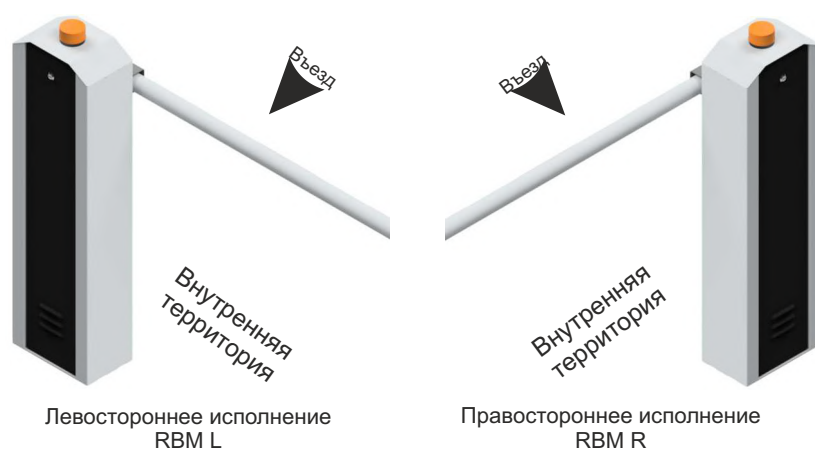


Рисунок 4.1 Левосторонний и правосторонний шлагбаумы

5 ОСНОВНЫЕ ТЕХНИЧЕСКИЕ ХАРАКТЕРИСТИКИ

Основные технические характеристики шлагбаумов CARDDEX серии «RBM» приведены в таблице 1.

Таблица 1 Основные технические характеристики шлагбаумов

Напряжение питания:	220 В
Максимальная потребляемая мощность: шлагбаума «RBM» без модуля обогрева шлагбаума «RBM» с модулем обогрева	200 Вт 250 Вт
Максимальная длина стрелы	4,3 м
Материал изготовления стрелы	алюминий
Диаметр стрелы	Ø50 мм
Средняя скорость подъёма/опускания стрелы	3,5-4,5 сек
Габаритные размеры шлагбаума без стрелы (Д x Ш x В)	240 x 280 x 1048 мм
Габаритные размеры упаковки (Д x Ш x В)	1140 x 250 x 320 мм
Масса изделия (нетто)	не более 35 кг
Средний срок службы	8 лет
Средняя наработка на отказ, циклов	не менее 500 000
Интенсивность работы (при +20°C)	50%
Диапазон температур, °C: – эксплуатация шлагбаума «RBM» без модуля обогрева – эксплуатация шлагбаума «RBM» с модулем обогрева – транспортировка и хранение шлагбаума «RBM»	-25...+50 -40...+50 +1...+45
Степень защиты корпуса	IP54 по EN 60529
Степень защиты блока управления	IP34 по EN 60529

Габаритные размеры шлагбаума CARDDEX серии «RBM» приведены на рисунке 5.1.

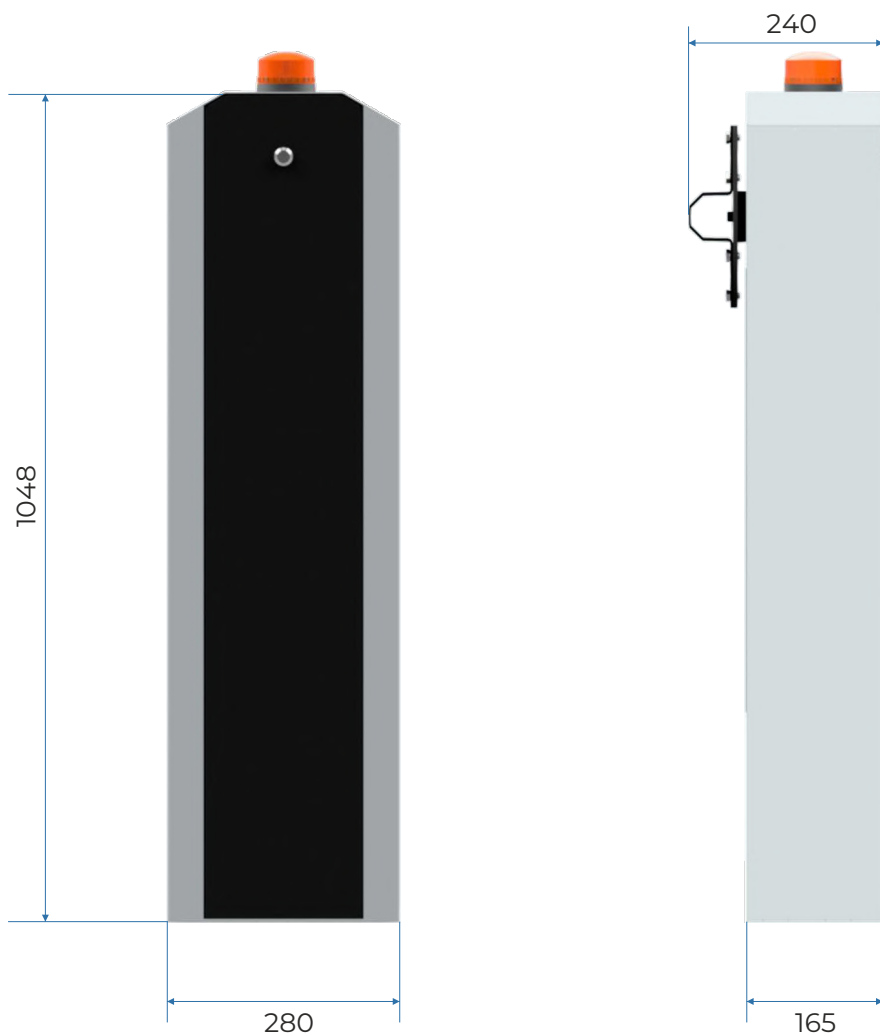


Рисунок 5.1 Габаритные размеры шлагбаума

6 УСТРОЙСТВО ШЛАГБАУМА

Расположение основных узлов шлагбаума представлено на рисунке 6.1.

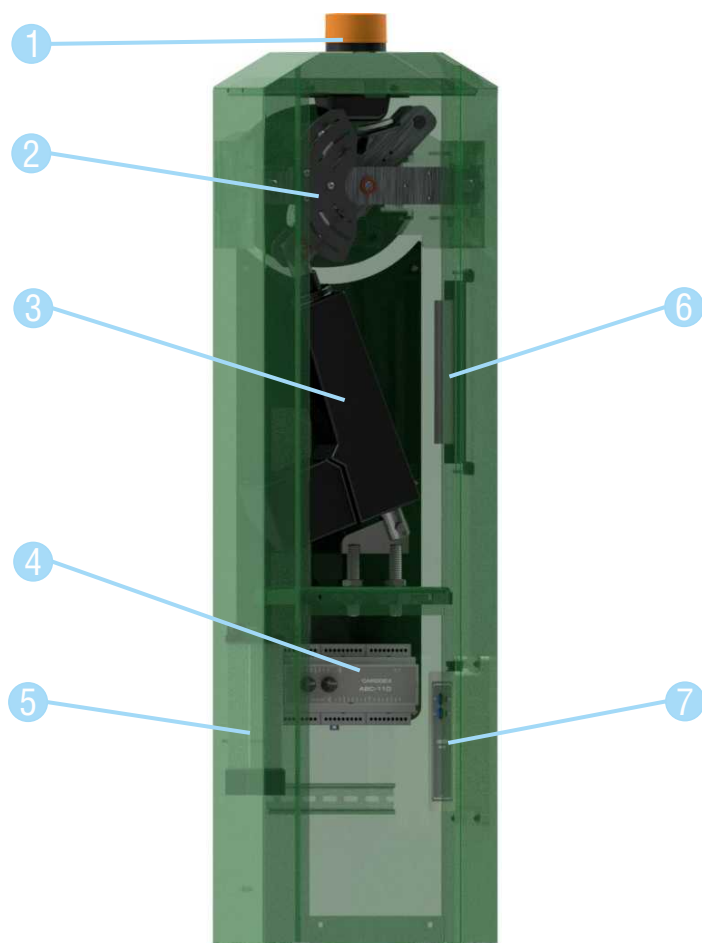


Рисунок 6.1 Внешний вид и состав шлагбаума

- 1 Сигнальная лампа «LS-01»;
- 2 Модуль положения стрелы;
- 3 Линейный привод;
- 4 Блок управления шлагбаумом «ABC-11D»;
- 5 Блок питания;
- 6 Модуль обогрева «MHP-02»;
- 7 Приемник радиопультов «PRK-400».

6.1 Корпус шлагбаума

Корпус шлагбаума выполнен из стали, для защиты от коррозии корпус проходит процесс холодного оцинкования с последующим нанесением полимерного покрытия.

Элементы корпуса шлагбаума представлены на рисунке 6.1.1.

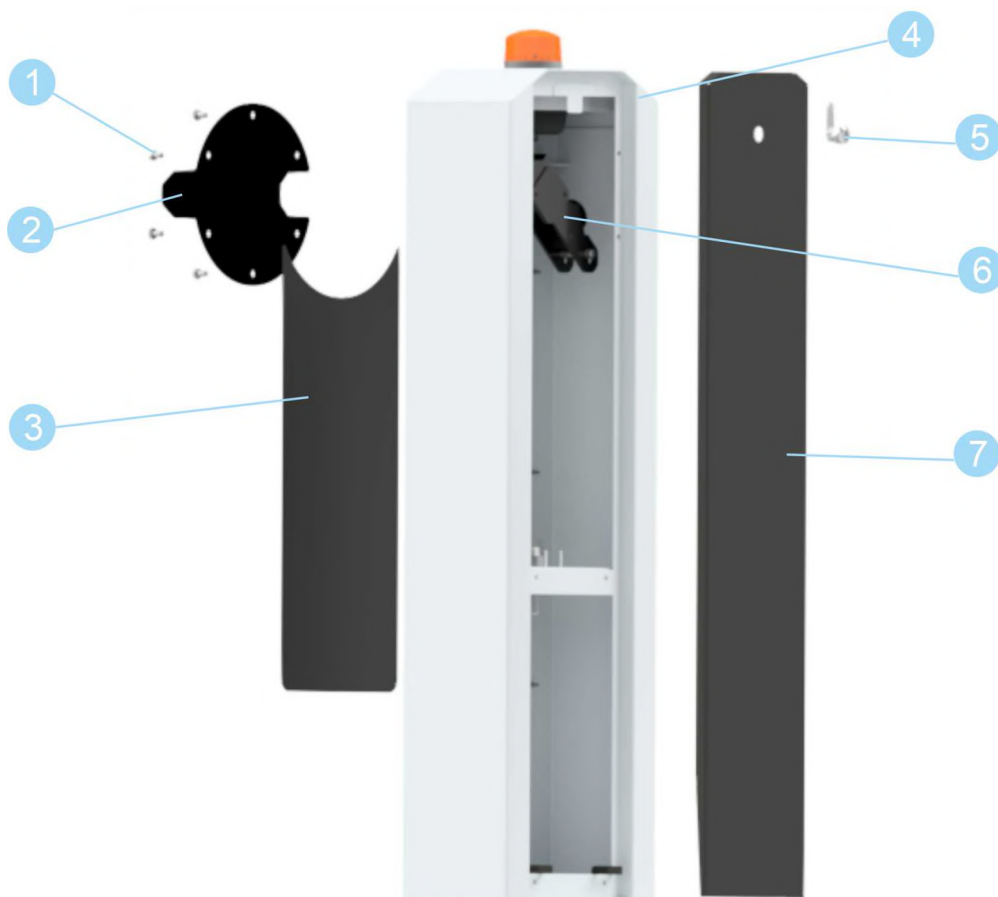


Рисунок 6.1.1 Внешний вид и состав корпуса шлагбаума

- 1 Крепежные винты (6шт.);
- 2 Кронштейн крепления стрелы;
- 3 Декоративная накладка;
- 4 Тумба шлагбаума;
- 5 Замок;

- 6 Узел управления стрелой;
- 7 Дверца.

6.2 Узел крепления и управления стрелой

Механизм узла предназначен для преобразования поступательного движения линейного привода во вращательное движение стрелы.

Ограничители хода стрелы (2) и упор (1) предназначены для аварийной остановки стрелы в случае выхода датчиков конечного положения стрелы.

Модуль положения стрелы (3) оснащен двумя оптическими датчиками (6), совместно с контрольным флажком (7) оптические датчики фиксируют конечные положения стрелы и подают сигнал о достижении стрелой конечного положения.

Платформа (8) и хомут (9) предназначены для установки и крепления стрелы шлагбаума Ø50мм и длиной до 4,3 метра. Крепление хомута к платформе выполняется металлическими или полиамидными болтами.

Полиамидные болты устанавливают как дополнительное средство для защиты от серьезных повреждений транспортного средства и механизма шлагбаума при столкновении транспортного средства со стрелой шлагбаума.

Внешний вид и состав узла крепления и управления стрелой представлен на рисунке 6.2.1.

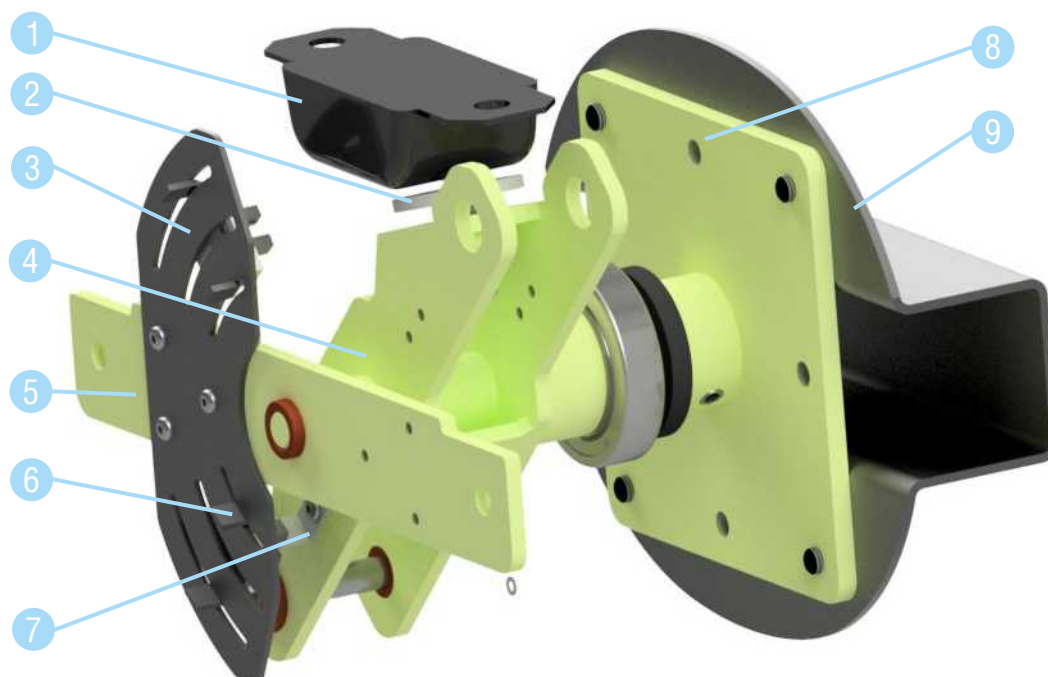


Рисунок 6.2.1 Узел крепления и управления стрелой

- 1 Упор;
- 2 Ограничитель хода;
- 3 Модуль положения стрелы;
- 4 Рычаг;
- 5 Установочная пластина;
- 6 Оптический датчик;
- 7 Контрольный флажок;
- 8 Платформа для установки стрелы;
- 9 Кронштейн крепления стрелы.

6.3 Стрела шлагбаума

На шлагбаумы серии «RBM» устанавливается стрела длиной до 4,3 м.

Стрела для шлагбаумов CARDDEX «RBM» имеет круглое сечение диаметром $\varnothing 50$ мм, изготовлена из алюминия с толщиной стенок 2 мм.

Резиновый демпфер в нижней части стрелы предотвращает повреждения объектов при столкновении со стрелой. Для повышения заметности в темное время суток стрела оклеивается световозвращающими элементами.



ВНИМАНИЕ!

Установка стрелы большей длины приводит к повышенному износу и выходу из строя механизма шлагбаума.

Общий вид стандартной стрелы «RS-04C» представлен на рис. 6.3.1.



Рисунок 6.3.1 Внешний вид стандартной стрелы для шлагбаума «RS-04С»

Максимальная длина и максимальный вылет стрелы представлены на рисунке 6.3.2.

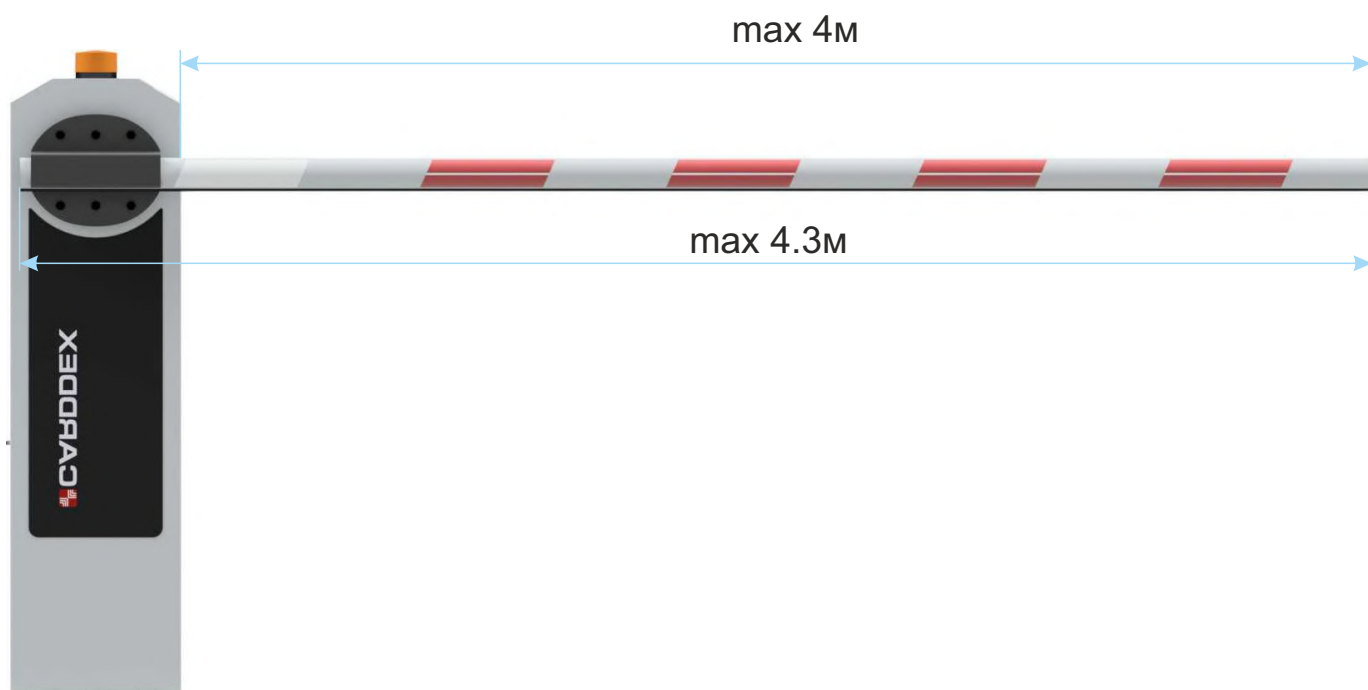


Рисунок 6.3.2 Максимальная длина и максимальный вылет стрелы

6.4 Модуль положения стрелы

Модуль положения стрелы отвечает за определение крайних позиций хода стрелы и отслеживание её положения. Он представлен на рисунке 6.4.1.

В крайних позициях стрела должна останавливаться только в горизонтальном и вертикальном положениях

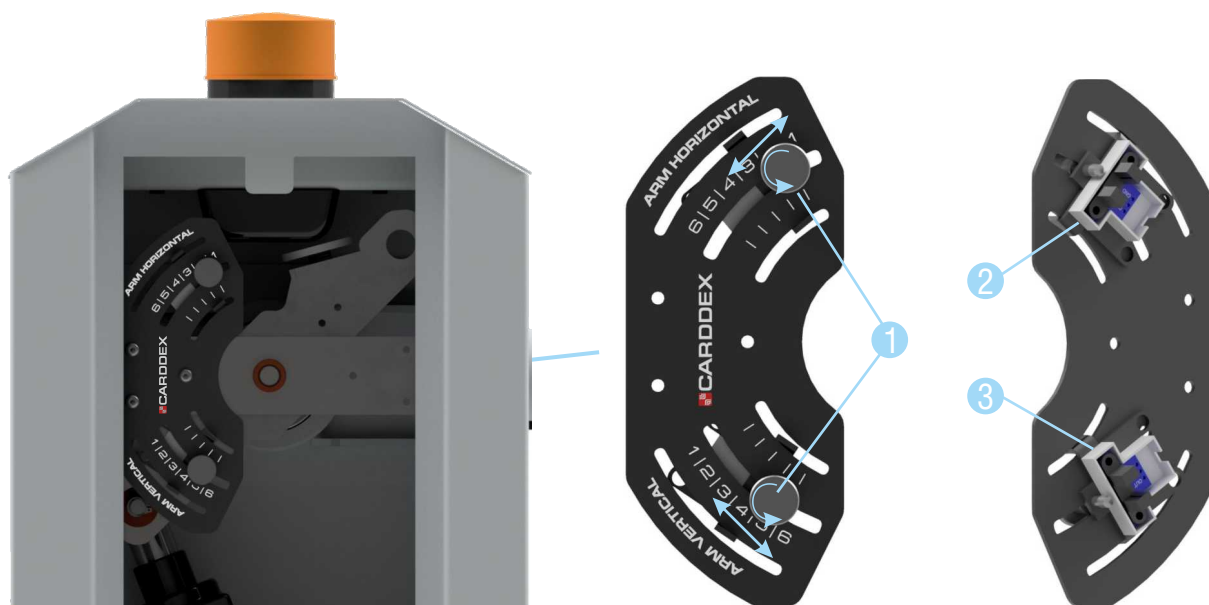


Рисунок 6.4.1 Модуль положения стрелы

- 1 Регулировочные винты;
- 2 Оптический датчик №1;
- 3 Оптический датчик №2.

Узел включает два оптических датчика, которые отвечают за границы хода стрелы при движении вверх или при движении вниз. По достижении стрелой крайнего положения, датчик передает сигнал блоку управления, и происходит остановка двигателя.

Выставление крайних положений остановки стрелы устанавливается изменением положения датчиков. Горизонтальное положение стрелы устанавливается датчиком №2, вертикальное - датчиком №1.

Для настройки крайнего положения и рабочей зоны движения стрелы ослабьте крепление датчика барашковым винтом, переместите датчик в требуемое положение по ползьям, затяните винт. Выполните холостой прогон стрелы до крайнего положения, ход стрелы должен составлять $90^{\circ} \pm 10^{\circ}$, при неудовлетворительном результате скорректируйте настройку.

**ВНИМАНИЕ!**

Избегайте попадания прямого солнечного излучения на оптические датчики, возможно ложное отсутствие регистрации контрольного флажка.

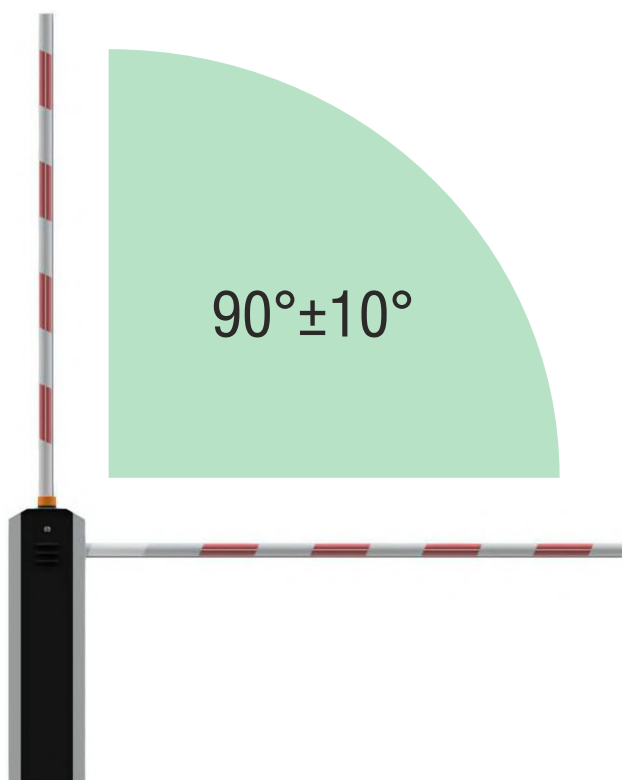


Рисунок 6.4.2 Рабочая зона стрелы

6.5 Электронный блок управления

Электронный блок управления «ABC-11D» задает режимы работы шлагбаума, управляет работой линейного привода, анализирует сигналы с внешних управляющих устройств.

Внешний вид блока представлен на рисунке 6.5.1.



Рисунок 6.5.1 Электронный блок управления «ABC–11D»

В состав блока «ABC-11D» входит электронная плата «SH-110D», к которой подключаются внутренние и внешние управляющие и исполнительные устройства.

Внешний вид платы представлен на рисунке 6.5.2.

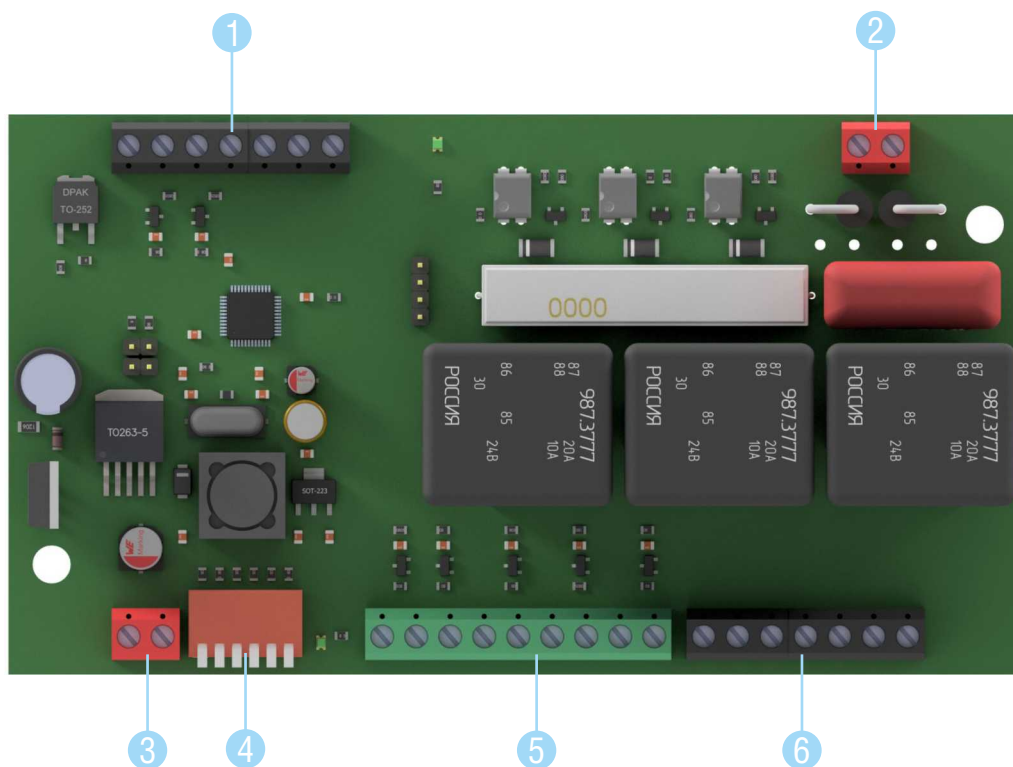


Рисунок 6.5.2 Плата «SH-110D»

- 1 Клеммная колодка для подключения сигнальной лампы и оптических датчиков;
- 2 Клеммная колодка для подключения линейного привода;
- 3 Клеммная колодка для подключения источника питания;
- 4 Блок Dip-переключателей;
- 5 Клеммная колодка для подключения устройств управления;
- 6 Клеммная колодка для подключения питания вспомогательных устройств.

Назначение контактов клеммной колодки для подключения сигнальной лампы и оптических датчиков «XS5»:

«**+24V**» - положительная шина питания сигнальной лампы;
 «**LAMP**» - отрицательная шина питания сигнальной лампы;
 «**GND**» - общая шина;
 «**SNS2**» - вход сигнала оптического датчика 2, горизонтальное конечное положение стрелы;
 «**SNS1**» - вход сигнала оптического датчика 1, вертикальное конечное положение стрелы;
 «**+5V**» - шина питания оптических датчиков;
 «**GND**» - общая шина.

Назначение контактов клеммной колодки для подключения линейного привода XS3:

«**M2**» - подключение обмотки двигателя;
 «**M1**» - подключение обмотки двигателя.

Назначение контактов клеммной колодки для подключения источника питания XS1:

«**+24V**» - положительная шина подключения источника питания;
 «**GND**» - общая шина.

Назначение контактов клеммной колодки для подключения устройств управления XS2:

«**UP**» - вход сигнала управления «Поднять стрелу». Подключение по принципу «сухой контакт»;
 «**GND**» - общая шина;
 «**DOWN**» - вход сигнала управления «Опустить стрелу». Подключение по принципу «сухой контакт»;
 «**GND**» - общая шина;
 «**STOP**» - вход сигнала «Остановить движение стрелы». Подключение по принципу «сухой контакт»;

«**GND**» - общая шина;

«**IR**» - вход сигнала «Препятствие в рабочей зоне стрелы». Подключение по принципу «сухой контакт»;

«**GND**» - общая шина;

«**ALARM**» - вход сигнала «Тревога». Подключение по принципу «сухой контакт».

Назначение контактов клеммной колодки для подключения питания вспомогательных устройств «XS4»:

«**+5V**» - шина питания вспомогательного оборудования;

«**GND**» - общая шина;

«**+5V**» - шина питания вспомогательного оборудования;

«**GND**» - общая шина;

«**+24V**» - шина питания вспомогательного оборудования;

«**GND**» - общая шина;

«**+24V**» - шина питания вспомогательного оборудования;

«**GND**» - общая шина.

Блок DIP-переключателей предназначен для установки временного интервала таймера автоматического закрытия шлагбаума.

Запуск таймера происходит по сигналу датчика крайнего верхнего положения стрелы или по сигналу с фотоэлемента безопасности о факте проезда транспортного средства. Время задержки автозакрытия по таймеру устанавливается в интервале от 0 до 60 с (см. таблицу 6.5.1.).

№ П/П	ПОЛОЖЕНИЕ DIP-ПЕРЕКЛЮЧАТЕЛЕЙ				ВРЕМЯ ЗАДЕРЖКИ ТАЙМЕРА, СЕК.
	S1	S2	S3	S4	
1	OFF	OFF	OFF	OFF	Режим автозакрытия отключен
2	ON	OFF	OFF	OFF	1
3	OFF	ON	OFF	OFF	2
4	ON	ON	OFF	OFF	3
5	OFF	OFF	ON	OFF	4
6	ON	OFF	ON	OFF	6
7	OFF	ON	ON	OFF	8

8	ON	ON	ON	OFF	10
9	OFF	OFF	OFF	ON	15
10	ON	OFF	OFF	ON	20
11	OFF	ON	OFF	ON	25
12	ON	ON	OFF	ON	30
13	OFF	OFF	ON	ON	35
14	ON	OFF	ON	ON	40
15	OFF	ON	ON	ON	50
16	ON	ON	ON	ON	60

Таблица 6.5.1 Настройка таймера автозакрытия шлагбаума

**ВНИМАНИЕ!**

Изменение положения переключателей блока DIP-переключателей выполняйте только при отключенном питании.

6.6 Параметры сигналов управления шагбаумом

Управление движением стрелы шлагбаума выполняется подачей на контакты «UP», «DOWN», «ALARM», «IR» и «STOP» клеммной колодки «XS2» платы блока управления сигнала низкого уровня относительно «GND».

Входы «UP» и «DOWN», отвечающие за направления движения стрелы, управляются в импульсном режиме, длительность управляющего импульса ~500 мс.

Входы «ALARM», «IR» и «STOP» поддерживают потенциальный режим работы управляющих устройств. Режимы, активируемые данными входами при наличии активного уровня сигнала, действуют до момента смены уровня сигнала.

Блок управления шлагбаумом активирует режим согласно поступающим сигналам от устройств управления, и переводит шлагбаум в режим, активируемый сигналом с высоким приоритетом, игнорируя сигналы с меньшим приоритетом.

№ П/П	НАИМЕНОВАНИЕ СИГНАЛА	КОНТАКТ	ПРИОРИТЕТ	РЕЖИМ РАБОТЫ
1	Остановить движение стрелы	STOP	1	Потенциальный
2	Тревога	ALARM	2	Потенциальный
3	Препятствие в рабочей зоне стрелы	IR	3	Потенциальный
4	Движение стрелы вверх	UP	4	Импульсный
5	Движение стрелы вниз	DOWN	4	Импульсный

Таблица 6.6.1 Настройка таймера автозакрытия шлагбаума

6.7 Режимы работы шлагбаума

Режим «Ручное управление»

Поднятие и опускание стрелы производится подачей сигналов с управляющих устройств. Таймер автоматического закрытия шлагбаума неактивен. Режим установлен по умолчанию на заводе изготовителе.

Режим «Автоматический»

Поднятие и опускание стрелы производится подачей сигналов с управляющих устройств. Таймер автоматического закрытия шлагбаума активен, проезд автоматически закрывается по истечению установленного временного интервала задержки. Описание установки временного интервала задержки в таблице № 6.5.1.

Режим «Объект в рабочей зоне стрелы»

Режим активируется по сигналу с фотоэлементов безопасности на входе «IR», при этом, в случае:

- движения стрелы вниз, включается реверс, стрела поднимается вверх до крайней точки;
- движения стрелы вверх, стрела поднимается вверх до крайней точки;
- поступления сигнала от управляющих устройств «движение стрелы вниз», сигнал игнорируется.

Режим «Тревога»

Режим активируется по сигналу с управляющих устройств на вход «ALARM».

При активности режима:

- стрела шлагбаума поднимается вверх до крайнего положения и остается поднятой до момента отмены режима «ALARM»;
- сигналы с устройств управления игнорируются.

6.8 Устройства управления шлагбаумом

Шлагбаум серии «RBM» поддерживает подключение проводных и радиопультов управления, СКУД и GSM-модулей управления шлагбаумом по принципу «сухой контакт» или «открытый коллектор».

Устройства управления подключаются к контактам блока управления «UP», «DOWN» и «STOP» клеммной колодки «XS2» платы блока управления, активный уровень сигнала — низкий относительно «GND».

Сенсорный пульт дистанционного управления «SW-02» используется для управления шлагбаумом и управляет движением стрелы вверх и вниз.

Внешний вид пульта представлен на рисунке 6.8.1.

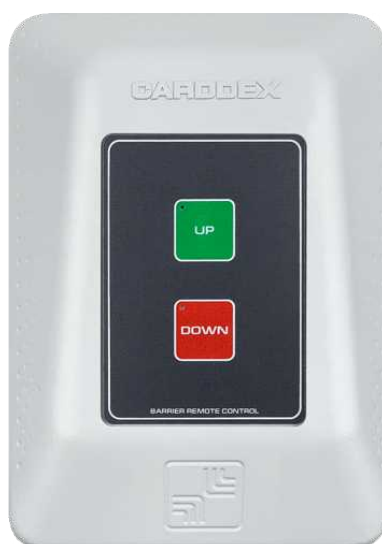


Рисунок 6.8.1 Внешний вид пульта дистанционного управления шлагбаумом «SW-02»

ВНИМАНИЕ!

Номинальное напряжение питания сенсорных ПДУ = 5V. Превышение рекомендованного номинального напряжения ведет к выходу из строя устройства и является основанием для отказа от гарантийных обязательств производителя.

Пульт дистанционного управления подключается проводом 4x0,2 мм к клеммным колодкам «XS2» и «XS4».

Схема подключения представлена на рисунке 6.8.2.

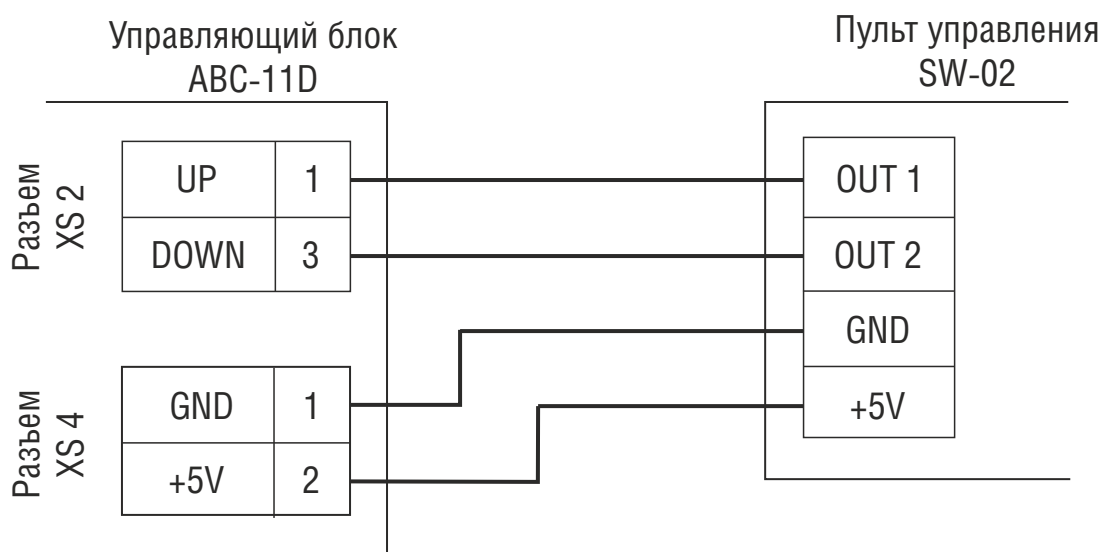


Рисунок 6.8.2 Схема подключения пульта дистанционного управления шлагбаумом «SW-02»

Устройство радио управления «PRK-400» предназначено для управления шлагбаумом с помощью радиобрелоков. Приемник обеспечивает дальность работы брелока на расстоянии до 100 м в прямой видимости.

Внешний вид приемника радиопультов «PRK-400» представлен на рисунке 6.8.3.

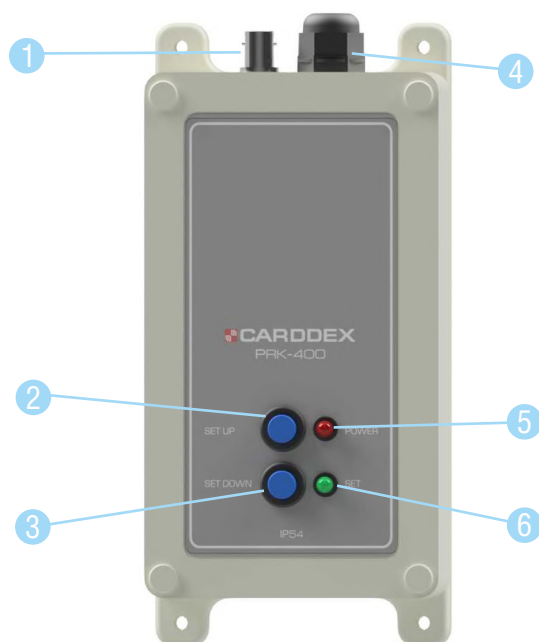


Рисунок 6.8.3 Блок приемника радиопультов с динамическим кодом «PRK-400»

- 1 Разъем для подключения антенны;
- 2 Кнопка записи кода брелока на подъем стрелы;
- 3 Кнопка записи кода брелока на движение стрелы вниз;
- 4 Гермоввод для кабеля внешних подключений;
- 5 Индикатор питания;
- 6 Индикатор записи брелока.

Для записи кода радиобрелока в память приемника выполните следующие действия:

- при включенном питании кратковременно нажмите кнопку «SET UP» (2), индикатор режима программирования (6) кратковременно загорится зеленым;
- нажмите и удерживайте кнопку «вверх» на радиобрелоке. Индикатор программирования (6) будет «моргать», информируя о записи кода брелока в память. По завершении записи индикатор погаснет, отпустить кнопку брелока;
- запись кнопки брелока «вниз» идентична записи кнопки «вверх», но для записи кода брелока используется кнопка «SET DOWN» (3).

Память блока приемника «PRK-400» рассчитана на запись 400 кодов кнопок, в независимости от назначения кнопки брелока.



ВНИМАНИЕ!

Двойное нажатие кнопки записи брелока приводит к смене режима работы приемника с импульсного на триггер, что приводит к некорректной работе шлагбаума.

Для очистки памяти приемника радиобрелоков выполните следующее:

- нажмите и удерживайте кнопку «SET UP» или «SET DOWN»;
- включится индикатор программирования (6);
- по окончании очистки памяти индикатор программирования погаснет;
- отпустите кнопку.

При очистке памяти блока приёмника кнопка «SET UP» отвечает за удаление кодов кнопок, записанных для управления поднятием стрелы, а кнопка «SET DOWN» за удаление кодов кнопок, записанных для управления опусканием стрелы.

Схема подключения приемника радиопультов «PRK-400» к управляющему блоку «ABC-11D» представлена на рисунке 6.8.4.

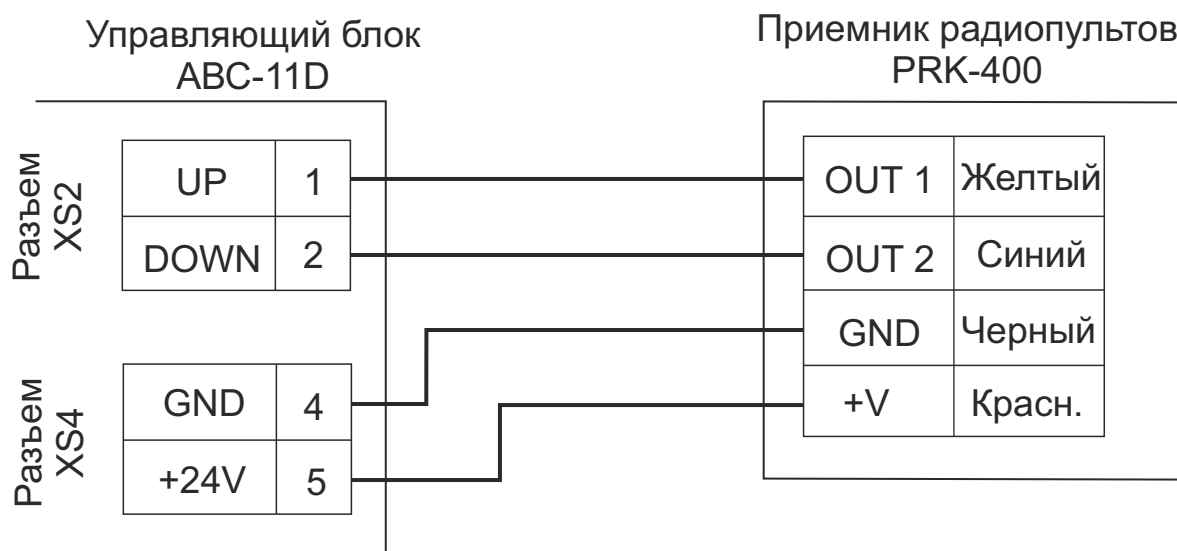


Рисунок 6.8.4 Схема подключения приемника радиопультов «PRK-400» к управляющему блоку «ABC-11D»

6.9 Дополнительные элементы безопасности, подключаемые к шлагбауму

Для расширения функционала базового блока управления и добавления инструментов дополнительного управления автоматическим шлагбаумом можно использовать следующие модули:

- Комплект фотоэлементов безопасности «PR-01», «PR-02»;
- Детектор обнаружения транспортных средств «VLD-10».

6.9.1 Фотоэлементы безопасности

Фотоэлементы безопасности используются для фиксации факта проезда транспортного средства и для предотвращения столкновения стрелы с объектом, находящимся в рабочей зоне стрелы.

Для эффективного контроля пространства в рабочей зоне стрелы фотоэлементы устанавливаются под стрелой, по краям проезжей части на одной линии.

Пример с расположением фотоэлементов безопасности приведен на рисунке 6.9.1.1.

! **ВНИМАНИЕ!**

Рекомендуемая высота установки фотоэлементов - 300-500 мм

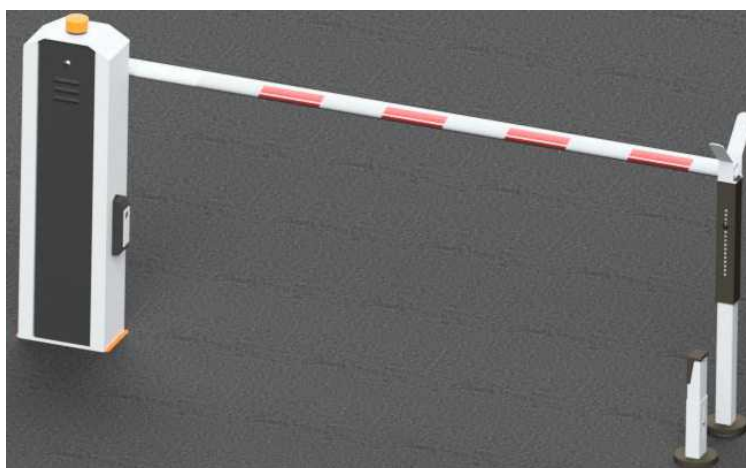


Рисунок 6.9.1.1 Схема расположения фотоэлементов безопасности

Корпуса фотоэлементов выпускаются в двух исполнениях для монтажа на горизонтальные (рисунок 6.9.1.2) и вертикальные поверхности (рисунок 6.9.1.3.).

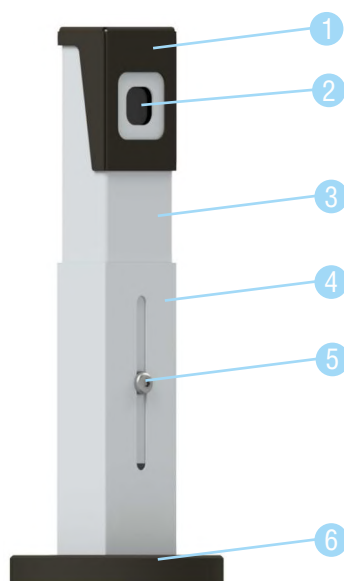


Рисунок 6.9.1.2 Фотоэлемент безопасности «PR-01»

- 1 Верхняя крышка;
- 2 Линза датчика;
- 3 Верхняя стойка;
- 4 Нижняя стойка;
- 5 Регулировочный винт;
- 6 Кожух монтажного основания.



Рисунок 6.9.1.3 Фотоэлемент безопасности «PR-02»

Схема подключения фотоэлементов представлена на рисунке 6.9.1.4.

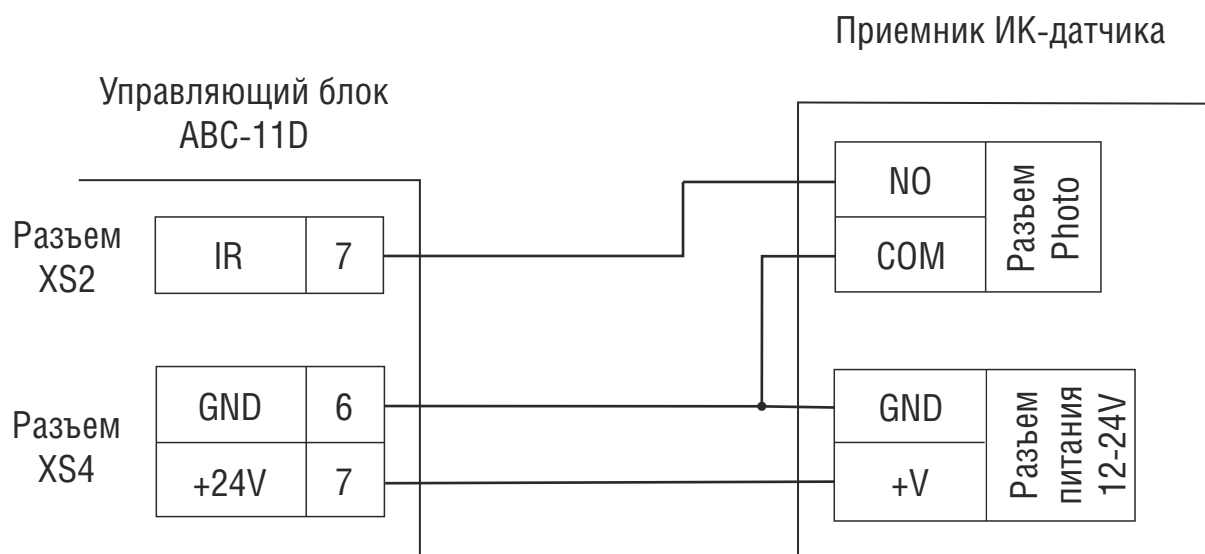


Рисунок 6.9.1.4 Схема подключения фотоэлектрических датчиков к управляющему блоку «ABC-11D»

Приемник фотоэлектрических датчиков подключается к питанию от блока управления. Передатчик имеет возможность работать как от проводной линии питания, так и от гальванических элементов АА (2 шт.), что позволяет отказаться от трудозатратной организации питающей линии. Примерный срок службы гальванических элементов: литиевые батареи (3600 mAh) - до 3 лет, щелочные батареи (1800mAh) - до 1,5 лет.

 **ВНИМАНИЕ!**

Гальванические элементы питания не входят в комплект поставки.

Датчики требуют периодического обслуживания, которое заключается в удалении загрязнений с линз датчиков, очистка производится через окно в корпусе датчиков.

Для установки элементов питания необходимо разобрать корпус датчика:

- 1 Выкрутить 4 винта;
- 2 Снять переднюю крышку;
- 3 Открутить винт с торца корпуса;
- 4 Установить элементы питания.

Схема разбора корпуса датчика представлена на рисунке 6.9.1.5.

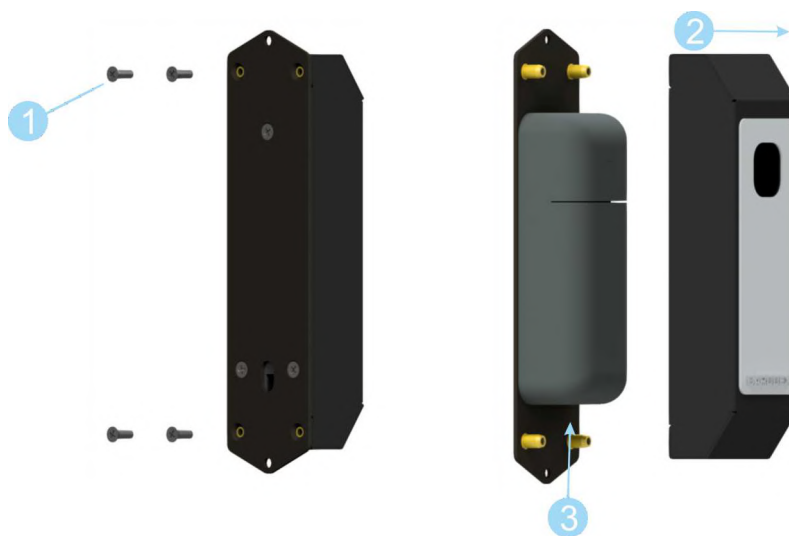


Рисунок 6.9.1.5 Разбор корпуса датчика

- 1 Разъем подключения приемника к источнику тока
- 2 Релейный выход сигнала «Препятствие»
- 3 Релейный выход сигнала «Низкий уровень напряжения батареи»
- 4 Разъем для перемычек-джамперов J4 настройка зуммера
- 5 Разъем для перемычек-джамперов J3 настройка состояния контактов «PHOTO»

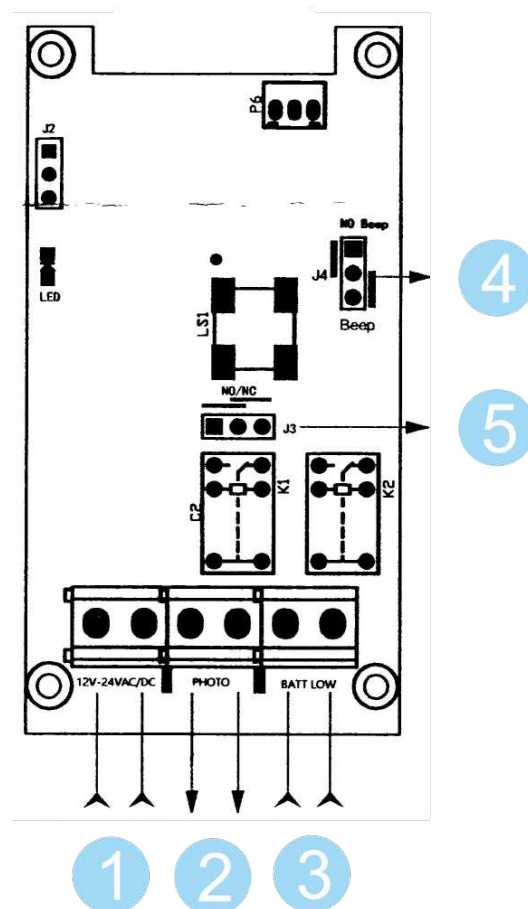


Рисунок 6.9.1.6 Устройство платы приемника

Назначение разъемов приемника:

«**12V AC/DC**» - разъем подключения тока с переменным или постоянным напряжением от 12 до 24 В.

«**PHOTO**» - релейный выход («сухой контакт») сигнала «Препятствие». Состояние контактов разъема - «NC» или «NO» настраивается установкой переключки-джампера на контакты разъема «J3». По умолчанию состояние контактов - «NO».

«**BATT LOW**» - релейный выход сигнала при низком уровне напряжения передатчика. Заряд батареи выше 2,5 В - контакты разомкнуты («NO»), заряд батареи ниже 2,5 В - контакты замкнуты («NC»).

Алгоритм работы зуммера приемника:

«**Препятствие**» - зуммер включен на время прерывания луча от передатчика.

«**Низкий уровень напряжения**» - зуммер постоянно включен, препятствие не прерывает луч от передатчика.



ВНИМАНИЕ!

Датчики являются восстанавливаемым, периодически обслуживаемым изделием. Обслуживание датчиков заключается в удалении загрязнений с линз датчиков (очистка производится через окно в корпусе датчиков) и замене гальванических элементов питания.

6.9.2 Датчик обнаружения транспортных средств

Индуктивный датчик обнаружения транспортных средств «VLD-10» реагирует на металлические объекты, находящиеся над контуром индуктивной петли. В составе шлагбаума выполняет функцию датчика безопасности - при обнаружении транспортных средств в рабочей зоне стрелы подает сигнал «препятствие» на блок управления шлагбаума.

Внешний вид датчика представлен на рисунке 6.9.2.1.

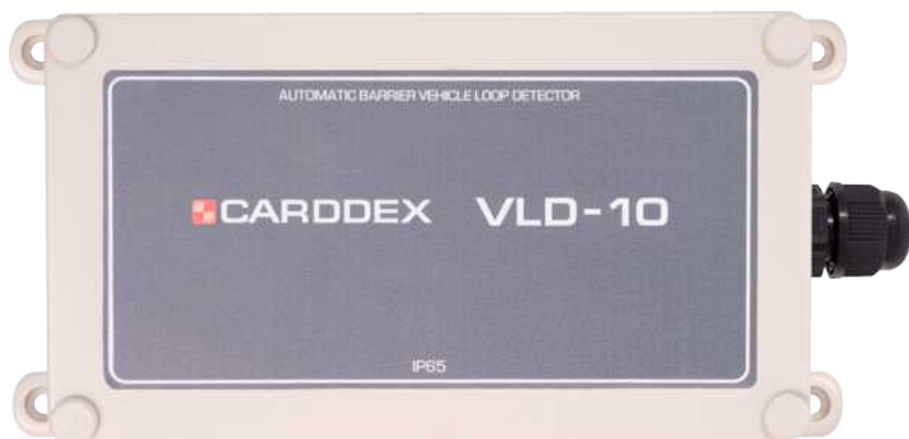


Рисунок 6.9.2.1 Модуль обнаружения транспортных средств «VLD-10»

Петля устанавливается в каналы, прорезанные в дорожном полотне под рабочей зоной стрелы. Рекомендуемая глубина каналов 30-50 мм, ширина — не менее 3 мм.

Схема монтажа петли представлена на рисунке 6.9.2.2.



Рисунок 6.9.2.2 Схема монтажа петли

! ВНИМАНИЕ!

- Длина замкнутого контура петли не должна превышать 30 метров.
- Площадь петли не должна превышать 30 м² и не должна быть меньше 1 м².

Схема подключения датчика обнаружения транспортных средств «VLD-10» представлена на рисунке 6.9.2.3.

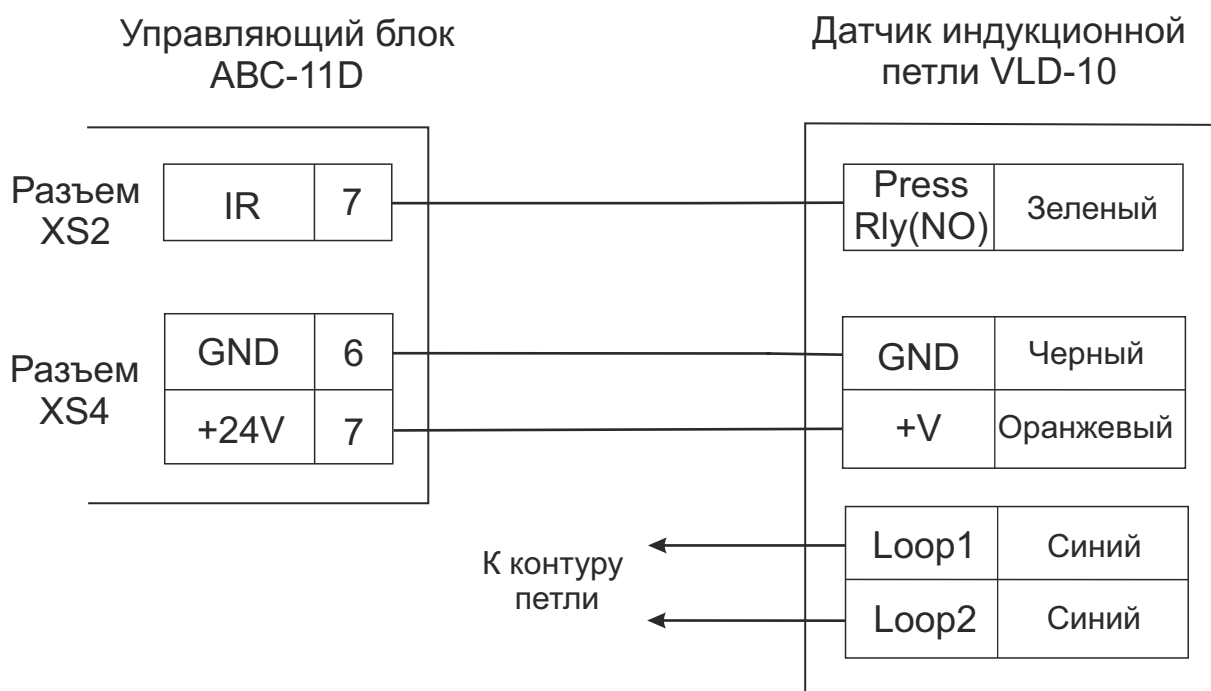


Рисунок 6.9.2.3 Схема монтажа петли

6.10 Модуль обогрева

Обогреватель привода «МНР-02» предназначен для поддержания нормальной рабочей температуры внутри корпуса шлагбаума в условиях холодного климата при отрицательных температурах до -40°C .

Внешний вид модуля представлен на рисунке 6.10.1.



Рисунок 6.10.1 Модуль обогрева «МНР-02»

Нагревательный элемент крепится внутри корпуса на боковую поверхность, питание берется из сети переменного тока 220В. Для поддержания постоянной температуры внутри корпуса шлагбаума в цепь обогревателя встроен термостат.

6.11 Сигнальная светодиодная лампа

Сигнальная светодиодная лампа – это устройство, сигнализирующее о движении стрелы шлагбаума.

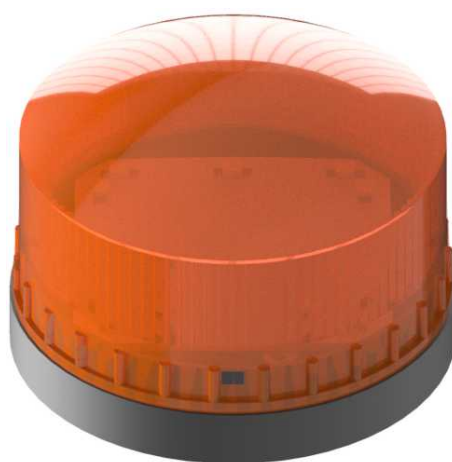











Рисунок 6.11.1 Сигнальная светодиодная лампа

Особенности сигнальной лампы:

- Настраиваемые режимы работы;
- Встроенная антенна для модуля «PRK-400»;
- Влаго- и пыле защищённость.

7 МОНТАЖ ШЛАГБАУМА

Для монтажа шлагбаума Вам понадобятся следующие инструменты:

-  электроперфоратор;
-  сверло твердосплавное;
-  штроборез для выполнения кабельного канала;
-  отвертка с крестообразным шлицем;
-  ключи торцовые;
-  набор шестигранных ключей;
-  уровень;
-  рулетка;
-  жесткая проволока длиной 1,5 м (для протягивания кабелей).

ВНИМАНИЕ!

Компания-инсталлятор должна сделать отметку об установке в гарантийном талоне на изделие.

7.1 Подготовительные работы перед монтажом

Перед установкой шлагбаума проведите следующие предварительные работы:

- Провести обследование места предполагаемого монтажа оборудования;
- Разработать план размещения шлагбаума и дополнительных устройств;
- Убедиться в отсутствии препятствий на траектории движения стрелы;
- Убедиться, что электрическая сеть для подключения питания шлагбаума оборудована заземлением.
- Убедиться, что участок электрической сети, к которому подключается шлагбаум, оборудован устройством защиты от короткого замыкания (дифференциальным автоматическим выключателем или другим равнозначным устройством).

Монтаж шлагбаума выполняется силами минимум двух квалифицированных монтажников с 3 группой допуска по электробезопасности. Так как работы по монтажу шлагбаума частично проводятся на проезжей части, необходимо на время проведения работ организовать зону безопасности для рабочих в виде оградительных предупреждающих лент и информационных знаков безопасности.

Пример организации зоны проезда приведен на рисунке 7.1.1.

 **ВНИМАНИЕ!**

Предприятие-изготовитель не несет ответственности за повреждения шлагбаума и другого оборудования, а также иной ущерб, нанесенный в результате некорректного монтажа. Предприятие-изготовитель оставляет за собой право отклонить претензии потребителя и отказать в гарантийных обязательствах, если монтаж выполнен с нарушением указаний, приведенных в данном руководстве.

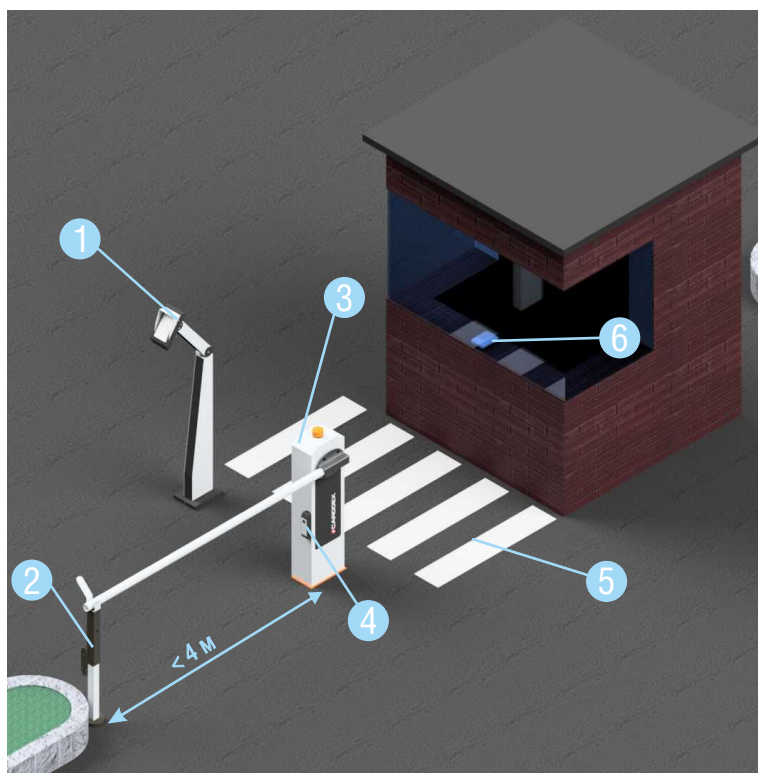


Рисунок 7.1.1 Пример организации зоны проезда

- 1 Стойка со считывателем;
- 2 Опора стрелы;
- 3 Шлагбаум RBM;
- 4 Фотоэлемент безопасности;
- 5 Пешеходная зона;
- 6 Пульт дистанционного управления.

7.2 Подготовка фундамента

Для надежного крепления шлагбаум устанавливают на прочные и ровные бетонные (бетон не ниже марки М400) или каменные основания с толщиной не менее 210 мм.

При отсутствии прочного основания выполните заливку фундамента. Для монтажа шлагбаума, при заливке фундамента, рекомендуется использовать монтажный комплект или монтажную пластину для автоматических шлагбаумов «RBM».

В случае использования монтажного основания шпильки или аналогичные метизы установщик закупает самостоятельно. Рекомендуемая длина шпилек 200 мм и Ø16мм.

Для подготовки фундамента выполните следующие действия:

- Подготовьте котлован и опалубку для заливки бетоном;
- Вкрутите шпильки в монтажную пластину, оставьте запас шпильки над поверхностью монтажного основания ~50мм.
- Установите в котлован монтажный комплект, подготовьте ввод для проводов через центральное отверстие монтажной пластины, например, заложите гофрированную трубу;
- Защитите резьбу на верхних выступающих частях шпилек от загрязнения бетоном (например, изолянтной);
- Залейте котлован с монтажной пластиной бетоном марки не ниже М400, выровняйте монтажное основание по горизонту и очистите верхнюю поверхность от бетона;
- Перед установкой тумбы шлагбаума выдержите бетон до окончательного отвердевания.

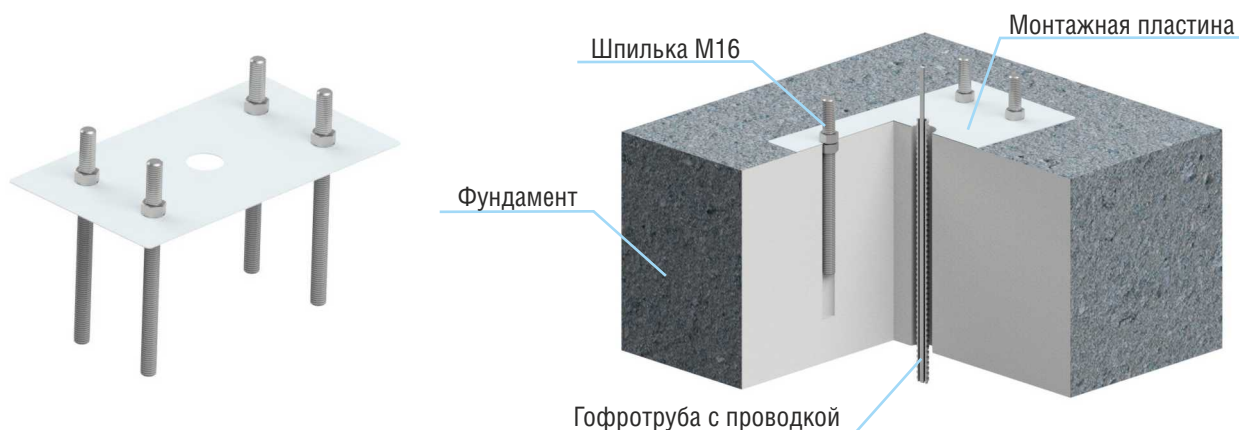


Рисунок 7.2.1 Устройство фундамента с монтажным комплектом

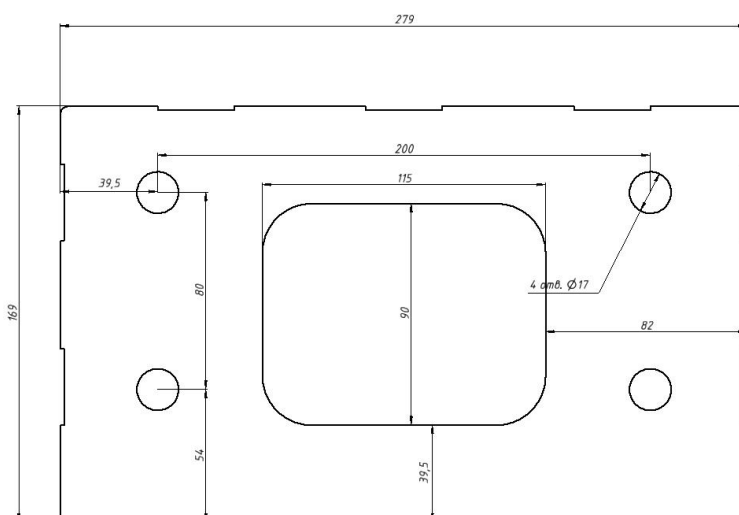


Рисунок 7.2.2 Чертеж пластины шлагбаума

7.3 Монтаж тумбы шлагбаума

Перед монтажом тумбы откройте дверцу ключом и снимите ее.

Выполните установку тумбы шлагбаума на подготовленное основание в следующей последовательности:

- Установите тумбу на монтажное основание, совместив шпильки с отверстиями в основании тумбы;
- Заведите провода через центральное отверстие в основании шлагбаума;
- Закрепите тумбу четырьмя гайками с гровером;
- Выровняйте тумбу по уровню и надежно затяните гайки.

Тумбу рекомендуется устанавливать дверцей в сторону огороженной территории.

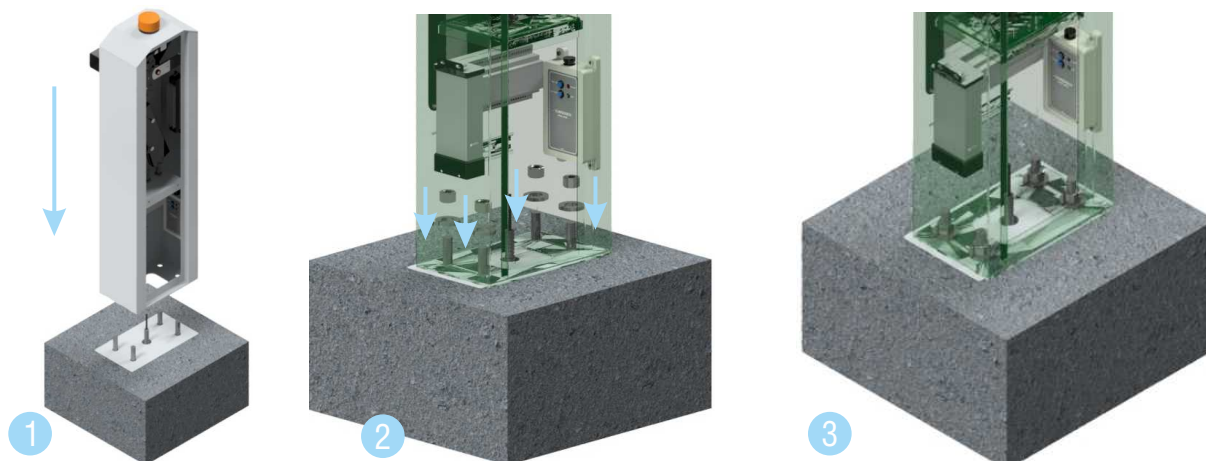


Рисунок 7.3.1 Установка тумбы шлагбаума

7.4 Установка стрелы шлагбаума

При использовании стрелы длиной свыше 3-х метров рекомендуется использовать опору стрелы со стрелоуловителем.



ВНИМАНИЕ!

Монтаж стрелы выполнять только на закрепленную к монтажному основанию тумбу.

На рисунке 7.4.1 показана последовательность установки стрелы.



Рисунок 7.4.1 Установка стрелы на шлагбаум

- 1 Установить стрелу на пластину стрелодержателя;
- 2 Установить стрелодержатель на пластину;
- 3 Прикрутить стрелодержатель к пластине шестью винтами.

Демонтаж стрелы производится в обратной последовательности.

**ВНИМАНИЕ!**

Монтаж и демонтаж стрелы производится только в горизонтальном положении.

7.5 Смена направления стрелы

Для смены направления расположения стрелы шлагбаума переустановите в зеркальном отражении положение оптических датчиков, линейного привода и контрольного флажка.

Перестановка узлов шлагбаума выполняется в следующей последовательности:

- 1 Открутите три крепежных винта, удерживающих модуль положения стрелы, снимите модуль и поменяйте местами оптические датчики;
- 2 Открутите крепежные винты контрольного флажка и установите зеркально на рычаге относительно начального положения;
- 3 Снимите ось в верхней точке крепления линейного привода. Для этого снимите стопорное кольцо, демонтируйте ось вытягивая от себя внутрь корпуса. Снимите бронзовые втулки.
- 4 С нижней стороны опорной пластины привода открутите две гайки и снимите привод. Установите привод в зеркальное положение относительно первоначального.
- 5 Выполните установку снятых узлов в обратном порядке устанавливая их зеркально относительно первоначального положения.

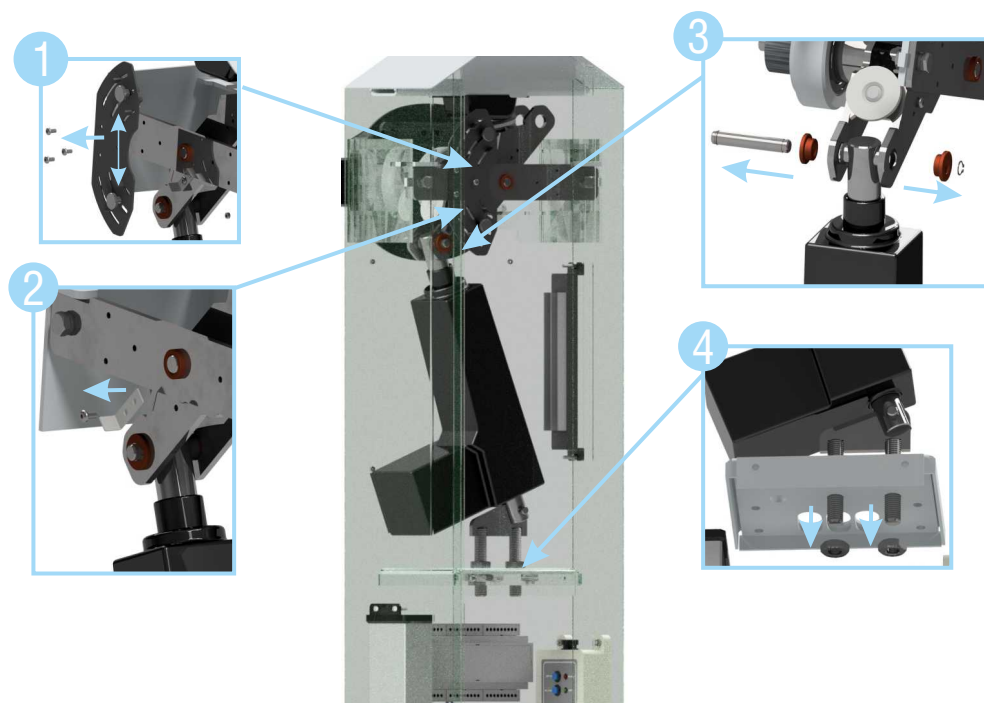


Рисунок 7.5.1 Порядок смены направления стрелы

7.6 Подключение питания и внешних устройств

Подключите блок питания к сети переменного тока 220В через дифференциальное защитное устройство.

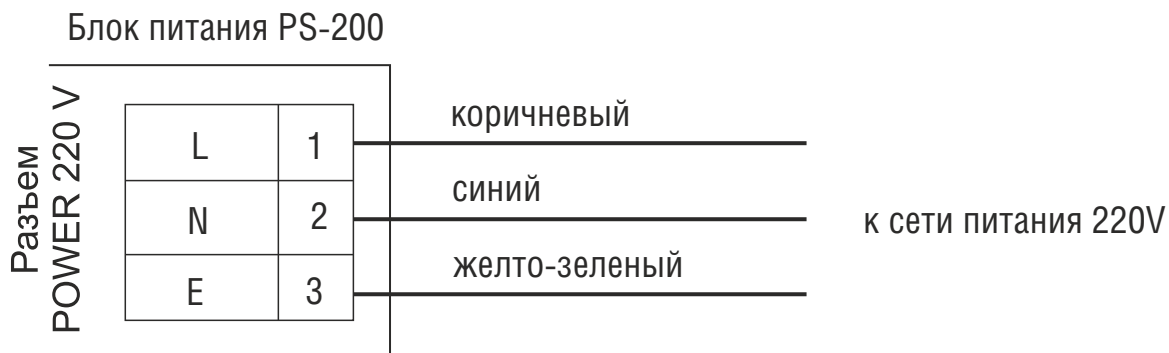


Рисунок 7.6.1 Схема подключения блока питания

Подключите корпус шлагбаума к контуру заземления.



Рисунок 7.6.2 Подключение заземления

Подключите фотоэлементы безопасности или датчик индукционной петли (см. пункт 6.9.1 и 6.9.2).

Подключите проводной ПДУ (см. пункт 6.8).

Подключение устройств управления сторонних производителей выполняйте согласно прилагаемых к ним схемам, руководствуясь назначением контактов блока управления шлагбаума (см. пункт 6.5).

8 ВВОД В ЭКСПЛУАТАЦИЮ

Перед подачей питания проверьте корректность выполненных подключений устройств согласно схемам, описанным в данном руководстве.

Установите при помощи блока DIP-переключателей время автоматического закрытия шлагбаума после проезда транспортного средства (см. таблицу 6.5.1).

Включите питание.

Запишите коды брелоков в память приемника радиопультов (см. пункт 6.8).

С помощью устройств управления выполните подъем и опускание стрелы, при необходимости настройте крайнее положение стрелы (см. пункт 6.4).

Проверьте работу фотоэлементов безопасности. С помощью управляющего устройства опустите стрелу вниз и в момент движения стрелы закройте фотоэлемент рукой. Стрела остановится и включится реверс.

9 МАРКИРОВКА И УПАКОВКА

Автоматические шлагбаумы CARDDEX серии «RBM» имеют маркировку в виде таблички с заводским номером, расположенной на корпусе изделия и на упаковке.

Маркировка изделия соответствует маркировке на стикере, наклеенном на коробке, в паспорте изделия, гарантийном талоне.

Серийный номер изделия совпадает с номером на табличке на корпусе изделия. Формат серийного номера: XX-YY-ZZZZZ (цифры заводского номера), где XX – последние две цифры года производства, YY – номер недели производства в году, ZZZZZ – порядковый номер выпущенного изделия.

На упаковочную коробку ставятся печати:

- Печать упаковщика;
- Печать с датой упаковки;
- Печать с серийным номером изделия.

Шлагбаум упакован в транспортную тару из пятислойного гофрокартона, предохраняющую его от повреждений во время транспортировки и хранения. Габаритные размеры упаковочной коробки (ДхШхВ) - 320 x 250 x 1140 мм.

10 ХРАНЕНИЕ И ТРАНСПОРТИРОВАНИЕ

Шлагбаум в оригинальной упаковке производителя можно перевозить в контейнерах, закрытых железнодорожных вагонах, герметизированных отсеках самолетов, а также автомобильным транспортом с защитой от прямого воздействия атмосферных осадков и пыли в соответствии с правилами перевозки грузов, действующими на каждом виде транспорта. Хранение изделия допускается в помещениях при температуре окружающего воздуха от -20 до +50°C и значении относительной влажности воздуха до 90% при 25°C без конденсации влаги.

После транспортирования или хранения шлагбаума при отрицательных температурах или повышенной влажности воздуха, изделие перед вводом в эксплуатацию должно быть выдержано в закрытом помещении с нормальными климатическими условиями без оригинальной упаковки в течение не менее 12 часов.

11 СЕРВИСНОЕ ОБСЛУЖИВАНИЕ ШЛАГБАУМА

В процессе эксплуатации шлагбаумов CARDDEX необходимо проводить их регулярное сервисное обслуживание.

Проведение сервисного обслуживания возможно как с привлечением специализированных обслуживающих организаций, так и самостоятельно, при наличии необходимой квалификации.

Виды сервисного обслуживания шлагбаума отличаются периодичностью и набором технологических операций.

Этапы технологических операций сервисного обслуживания шлагбаума включают в себя:

- Проверку крепления деталей и узлов шлагбаума и устранение неисправностей;
- Смазку подвижных частей шлагбаума, расположенных в тумбе;
- Общую проверку работы шлагбаума;
- Проверку положения оптических датчиков.

Проделайте технологические операции в следующей последовательности:

1) Очистите все узлы механизма и внутреннюю часть корпуса шлагбаума от загрязнений, блок оптических датчиков очищать безворсовой салфеткой;

**ВНИМАНИЕ!**

Не допускается использование абразивных и химически активных веществ при чистке загрязненных внутренних узлов и наружных поверхностей шлагбаума.

2) Проверьте надежность крепления всех кабелей и, при необходимости, закрепите проводку в местах соединений;

**ВНИМАНИЕ!**

Не допускаются рывки кабелей и применение силы при их натяжении.

3) Проверьте и, при необходимости, подтяните резьбовые соединения креплений узлов механизма шлагбаума;

**ВНИМАНИЕ!**

Не допускается применение чрезмерных усилий при затягивании (подтягивании) резьбовых соединений.

4) Проверьте работоспособность привода, подав соответствующие команды с помощью ПДУ.

5) Проверьте наличие люфтов в подшипниках скольжения, при необходимости проведите замену.

В случае появления каких-либо нехарактерных звуков при работе шлагбаума, осуществите смазку подвижных частей его механизма.

Для смазки подвижных частей используйте «ЛИТОЛ 24» и силиконовую смазку.

1) Смажьте оси крепления привода;

2) Удалите излишки смазки.

Перед наступлением холодного времени года необходимо провести ревизию замка дверцы: проверить его работу, плавность поворота ключа без заедания механизма. Если происходит заклинивание и замок открывается с трудом – произвести замену замка. При исправной работе механизма замка необходимо произвести смазку механизма через замочную скважину. Рекомендуется использовать специализированные смазки для замков, обеспечивающие вытеснение влаги из механизма замка.

12 ДЕЙСТВИЯ В СЛУЧАЕ ОБНАРУЖЕНИЯ НЕИСПРАВНОСТЕЙ

В случае обнаружения заводского брака или каких-либо неисправностей, возникших по вине Изготовителя и произошедших во время приемки, установки или эксплуатации устройства, необходимо произвести следующие действия:

- 1) Заполнить электронную форму рекламации на сайте www.carddex.ru и проинформировать о поломке или неисправности сервисную службу CARDDEX по телефону;
- 2) Проверить наличие действующего гарантийного талона на рекламационное изделие;



ВНИМАНИЕ!

Отсутствие действующего, корректно заполненного гарантийного талона лишает пользователя права на бесплатный гарантийный ремонт!

- 3) По запросу сервисной службы предоставить номер гарантийного талона и дополнительную информацию по неисправному изделию. Специалисты сервисной службы CARDDEX определяют, возможно ли решить возникшую проблему удаленно;
- 4) Если после обращения в сервисную службу проблема не решена удаленно, в зависимости от региона нахождения, пользователю необходимо обратиться в ближайший аккредитованный сервисный центр CARDDEX или произвести отправку неисправного изделия (или его части) непосредственно в службу сервиса компании для проведения диагностики неисправности;



ВНИМАНИЕ!

При отправке неисправного изделия или его части в сервисную службу CARDDEX необходимо приложить оригинал гарантийного талона на это изделие!

5) По результатам диагностики будет произведен бесплатный гарантийный ремонт/замена изделия, либо будет предоставлен мотивированный письменный отказ.

Условия гарантии на продукцию CARDDEX подробно изложены в Приложении 3 к настоящему Руководству.

Приложение 1. Схемы подключения дополнительных модулей

Схема подключения сигнальной лампы к управляющему блоку «ABC-11D»

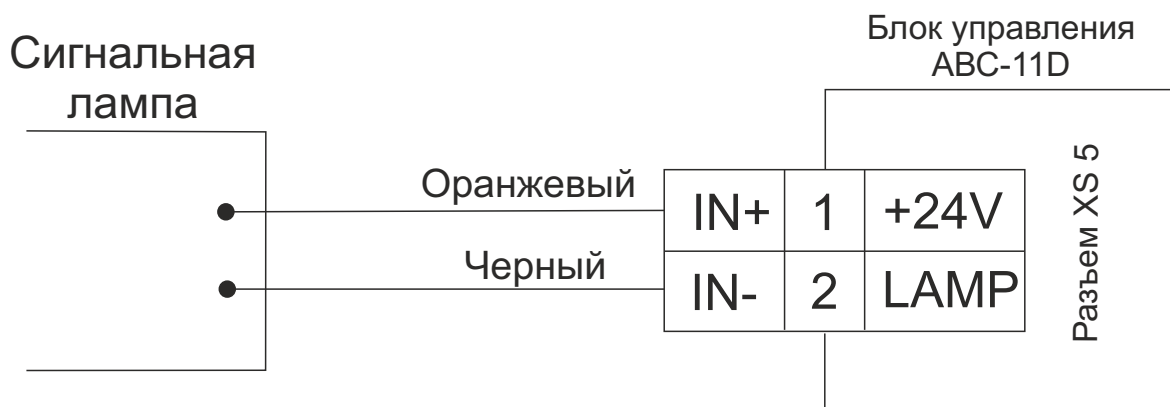


Схема подключения линейного привода к управляющему блоку «ABC-11D»

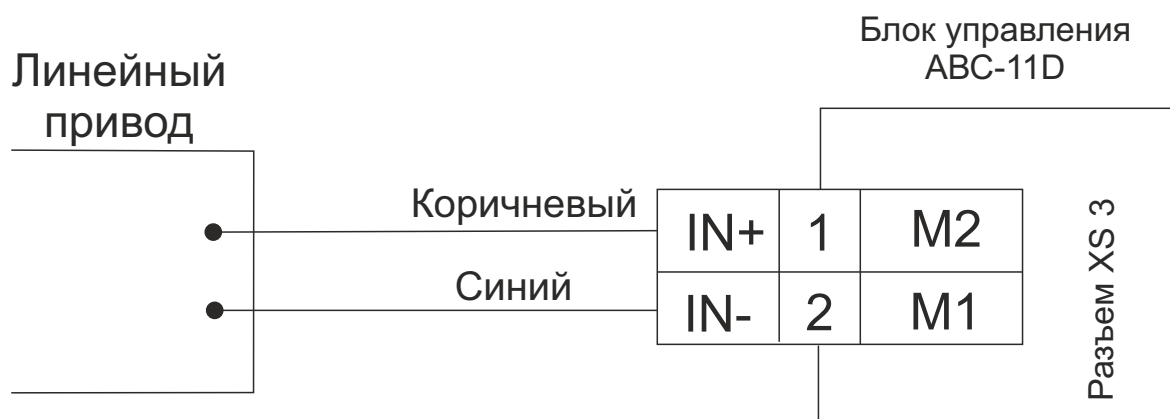
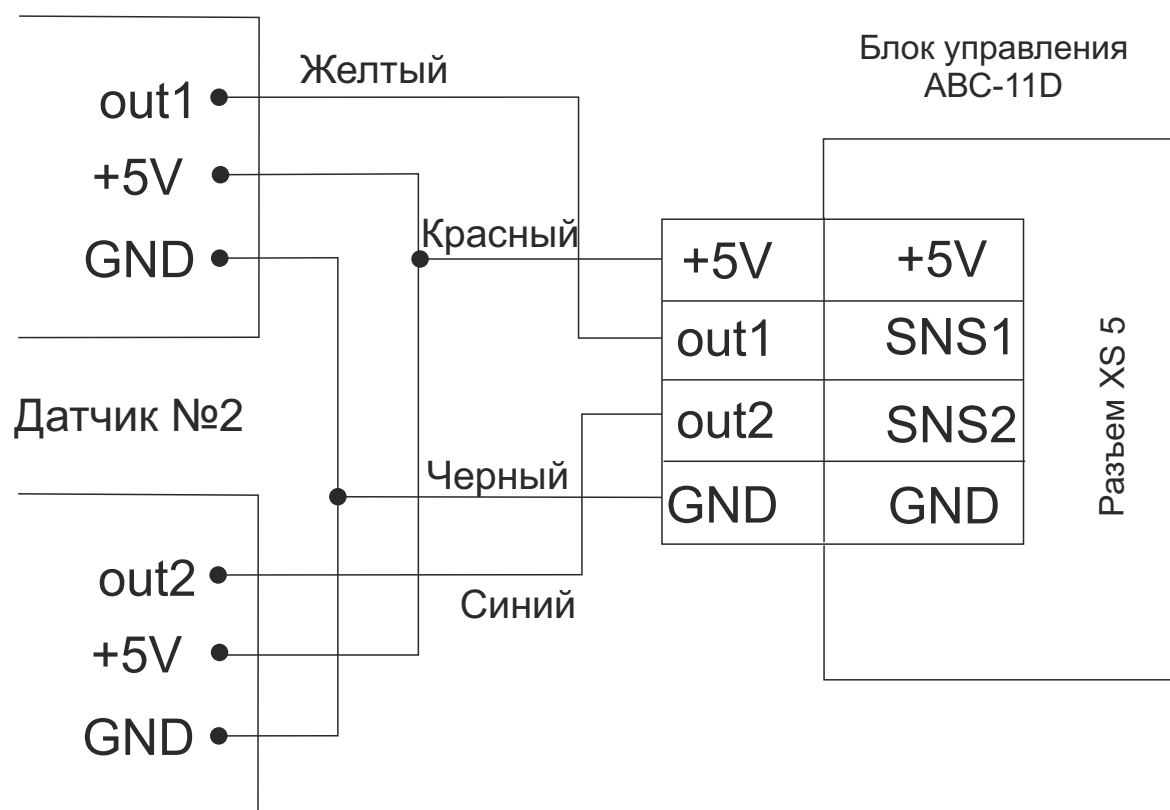


Схема подключения модуля положения стрелы к управляющему блоку
«ABC-11D»

Датчик №1



Приложение 2. Возможные неисправности, устраняемые силами пользователя

Признаки	Неисправность	Рекомендуемые меры
Шлагбаум не включается	Нет напряжения питающей сети	Подать напряжение
Шлагбаум не включается, напряжение в сети есть	Неисправен управляющий блок	Заменить управляющий блок
Стрела не доходит до горизонтального или вертикального положения	Неправильная регулировка оптических датчиков	Выполнить регулировку оптических датчиков
Нет плавной остановки стрелы	Неправильная регулировка оптических датчиков	Выполнить регулировку оптических датчиков
Стрела не поднимается и не опускается, при подаче команды на подъем или опускание слышна работа привода, при этом нет линейного движения привода	Неисправен линейный привод	Заменить линейный привод

Приложение 3. Условия гарантии на продукцию CARDDEX

Общество с ограниченной ответственностью НПО «КАРДДЕКС» (далее по тексту CARDDEX или Изготовитель) публикует условия гарантии на свою продукцию, являющиеся публичной офертой (предложением) в адрес физических и юридических лиц (далее по тексту Покупатель) в соответствии со статьей 435 и пунктом 2 статьи 437 Гражданского Кодекса Российской Федерации. Настоящая оферта в полном объеме и без исключений принимается любым физическим или юридическим лицом, пользующимся продукцией под маркой CARDDEX на территории Российской Федерации.

Гарантийные обязательства

Гарантийные обязательства на продукцию CARDDEX действуют в течение установленного гарантийного срока изделия, или его комплектующих частей, и подразумевают гарантийное обслуживание изделия в случае обнаружения в нем аппаратных дефектов, связанных с материалами и сборкой.

Гарантийные обязательства распространяются только на изделия CARDDEX, проданные через официальных партнеров CARDDEX, и действуют только в стране первичной продажи изделия.

Гарантийные обязательства не распространяются на поставляемое с изделием программное обеспечение и могут не распространяться на некоторые части изделия.

Гарантийное обслуживание осуществляется непосредственно у Изготовителя или через авторизованные сервисные центры CARDDEX, расположенные на территории страны приобретения изделия.

Гарантийные обязательства распространяются только на изделия, предоставленные Изготовителю или в авторизованный сервисный центр CARDDEX вместе с правильно заполненным фирменным гарантийным талоном.



ВНИМАНИЕ!

При покупке продукции CARDDEX внимательно проверяйте гарантийный талон на корректность заполнения со стороны организаций продавца и установщика.

В рамках гарантийного обслуживания CARDDEX на свое усмотрение производит бесплатный ремонт изделия, либо его замену на аналогичное или эквивалентное по функциям и надежности изделие.

CARDDEX не гарантирует совместимость встроенного программного обеспечения при взаимодействии с аппаратными или программными средствами других производителей, если иное не оговорено в прилагаемой к изделию документации.

CARDDEX не несет ответственности за возможный вред, прямо или косвенно нанесенный людям, домашним животным или любому имуществу, если это произошло в результате использования изделия не по назначению, несоблюдения правил и условий эксплуатации или хранения изделия, умышленных или неосторожных действий потребителя или третьих лиц.

Основанием для отказа в гарантийном обслуживании являются следующие обстоятельства:

- отсутствует гарантийный талон на изделие;
- гарантийный талон не заполнен, заполнен не полностью, заполнен неразборчиво или содержит исправления;
- серийный номер изделия или его сервисный код изменен, не читается или читается неоднозначно;
- изделие использовалось не по назначению или не в соответствии с инструкцией по эксплуатации;
- изделие перестало работать в результате загрузки в него программного обеспечения, не распространяемого через службу поддержки или веб-сайт carddex.ru;
- устройство получило повреждения из-за подключения к нему дефектного оборудования сторонних фирм;
- изделие вышло из строя по причине проникновения в него посторонних предметов, веществ или жидкостей, насекомых, в результате затопления, пожара, неправильной вентиляции, иных внешних воздействий и обстоятельств непреодолимой силы;
- изделие вскрывалось, переделывалось или ремонтировалось не уполномоченными на то лицами или сервисными центрами;
- изделие пострадало при транспортировке.

За исключением гарантий, указанных в гарантийном талоне, Изготовитель не предоставляет никаких других гарантий относительно совместимости покупаемого изделия с программным обеспечением или изделиями производства других компаний, или гарантий годности для конкретной цели, не предусмотренной эксплуатационной документацией на это изделие.

Гарантийный ремонт

Срок ремонта определяется Изготовителем при сдаче оборудования в ремонт.

Расходы по транспортировке изделия к месту ремонта и обратно несет Покупатель, если иное не оговорено в договоре на поставку изделия.

Расходы по отправке Покупателю из ремонта малогабаритных изделий (до 5 кг) в пределах простого тарифа почты России несет Изготовитель.

В целях сокращения сроков ремонта рекомендуется сразу после возникновения неисправности заполнить бланк рекламации на интернет сайте компании <https://carddex.ru> и отправить его в сервисную службу компании. Изготовитель оставляет за собой право не принимать в ремонт изделия у Покупателей, не заполнивших бланк рекламации изделия.

Выезд и обслуживание изделий на месте установки не входят в гарантийные обязательства компании CARDDEX и осуществляются за отдельную плату.

Гарантией не предусматриваются претензии относительно технических параметров изделий, если они соответствуют указанным изготовителем.

Наши товары относятся к технически сложным товарам, поэтому Изготовитель не принимает обратно исправное оборудование, если оно по каким-либо причинам не подошло Покупателю.

Если в результате проведенной Изготовителем или аккредитованным им сервисным центром экспертизы рекламационного изделия дефекты в нем не обнаружатся, то Покупатель должен будет оплатить расходы Изготовителя или сервисного центра на экспертизу.

Гарантийный срок

Установленный для изделия или его части стандартный гарантийный срок указан в прилагаемом к изделию гарантийном талоне.

Гарантийный срок исчисляется с документально подтвержденной даты приобретения изделия первым конечным покупателем.

Независимо от даты продажи изделия, его стандартный гарантийный срок не может превышать максимальный срок гарантии.

Максимальный срок стандартной гарантии включает в себя установленный гарантийный срок изделия или его части, увеличенный на 12 календарных месяцев, и исчисляется от даты производства изделия.

ТЕХНИЧЕСКАЯ ПОДДЕРЖКА

По вопросам, связанным с работой сервисных центров компании, пожалуйста, обращайтесь в Департамент сервисного обслуживания **CARDDEX** по бесплатному телефону 8 800 333-93-36

E-mail: support@carddex.ru

302520, Орловская область, Орловский район, пос. Знаменка, ул. Заречная, д.16а

Тел.: 8 (499) 64-333-69