

Считыватель карт/брелоков

TS-RDR-E Metal - для карт/брелоков формата EM-MARIN
TS-RDR-MF Metal - для карт/брелоков формата MIFARE
TS-RDR-EHMF Metal - для карт/брелоков формата EM-MARIN, HID PROX, MIFARE



1. Введение

Считыватель карт влагозащищенный IP66, антивандальный. Считыватель предназначен для подключения к контроллеру СКУД по протоколу Wiegand-26. Считыватель может устанавливаться как внутри, так и снаружи помещений.

2. Подключение

Цвет	Назначение
Красный	+12 В DC
Черный	GND (общий провод)
Зеленый	D0
Белый	D1
Коричневый	Управление зеленым светодиодом
Желтый	Управление зуммером

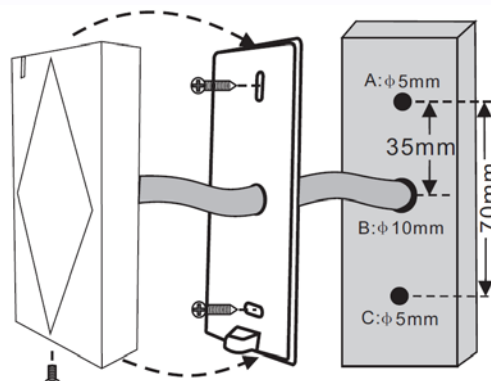
Примечание:

- Включение зуммера и переключение с красного цвета светодиода на зеленый, происходит при подаче низкого уровня на соответствующий провод.
- Для питания считывателя требуется стабилизированное напряжение.
- Для нормальной работы считывателя замок, подключенный к контроллеру, должен иметь защитные элементы, устраняющие импульсы самоиндукции катушки замка.



3. Установка считывателя

- Отверните фиксирующий винт внизу корпуса, закрепите заднюю крышку корпуса на стене.
- Подсоедините провода согласно таблице.
- Установите верхнюю часть и заверните фиксирующий винт.
- Подайте питание и проверьте работоспособность считывателя. При поднесении любой карты формата, соответствующего считывателю, он должен издать короткий звуковой сигнал и мигнуть зеленым светодиодом.



4. Характеристики

	TS-RDR-E Metal	TS-RDR-MF Metal	TS-RDR-EHMF Metal
Рабочая частота	125 кГц	13,56 МГц	125 кГц и 13,56 МГц
Тип карт	EM-MARIN	MIFARE (ISO 14443A) (чтение UID)	EM-MARIN, HID PROX, MIFARE (ISO 14443A) (чтение UID)
Дальность считывания	Не менее 30 мм*		
Выходной протокол	Wiegand-26		Wiegand-26 (26-37 для карт HID PROX)**
Рабочее напряжение	9 - 18 В		
Потребление	Не более 25 мА		
Класс защиты	IP66		
Рабочая температура	-40 +60 град.С		
Рабочая влажность	10 – 95%		
Размеры	103 x 48 x 19 мм		
Вес	260 г		

* Указана примерная дальность чтения для стандартной карты, она может быть меньше заявленной, т.к. зависит от конструкции идентификатора.

** Для карт HID PROX выходной протокол устанавливается автоматически, в зависимости от карты, в диапазоне 26-37 бит

5. Комплект поставки

- Считыватель
- Инструкция
- Ключ для фиксирующего винта
- 2 дюбеля
- 2 шурупа

Производитель оставляет за собой право вносить изменения в технические характеристики и функции изделия, с целью улучшения его потребительских свойств, без предварительного уведомления.

