

DOORHAN[®]

ИНСТРУКЦИЯ
MANUAL

ПРИВОД SWING-24

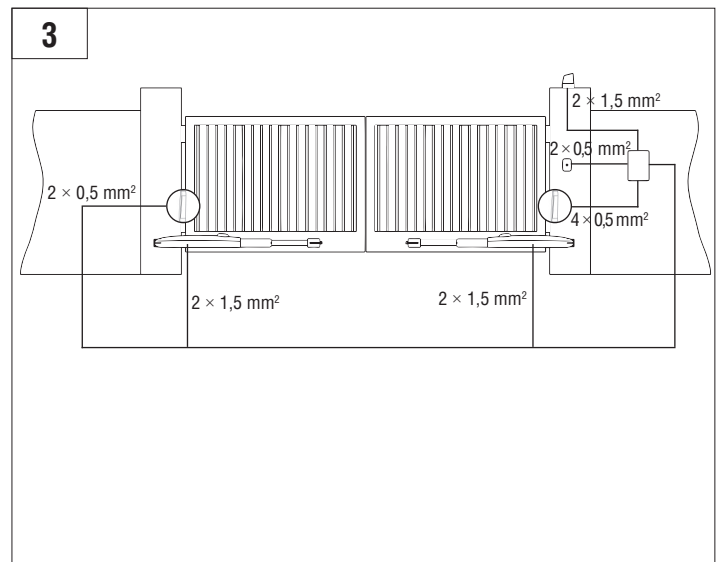
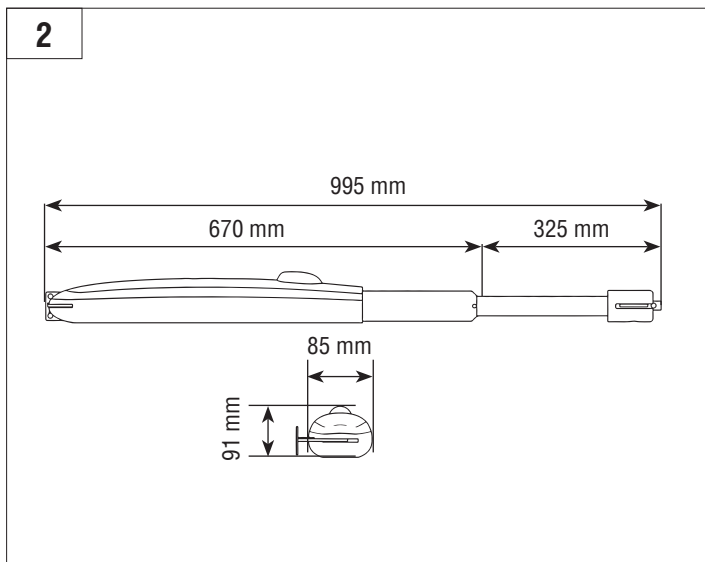
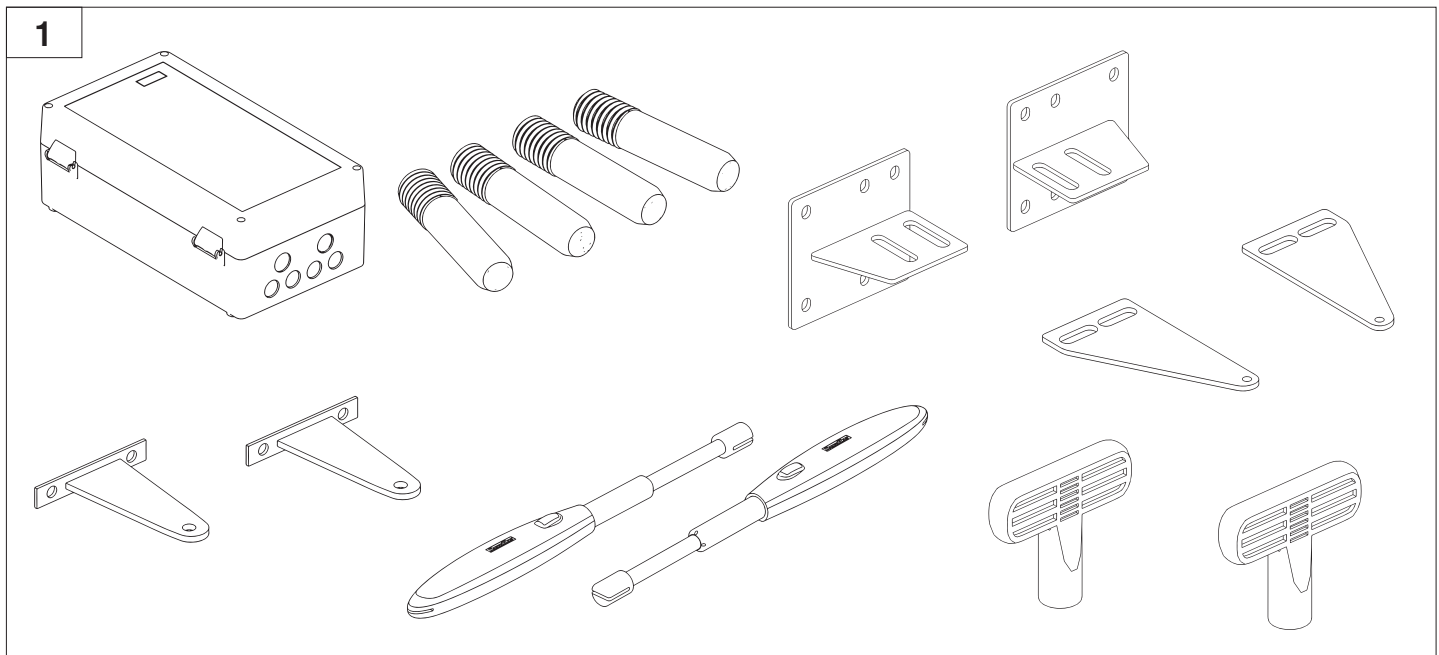
OPERATOR SWING-24

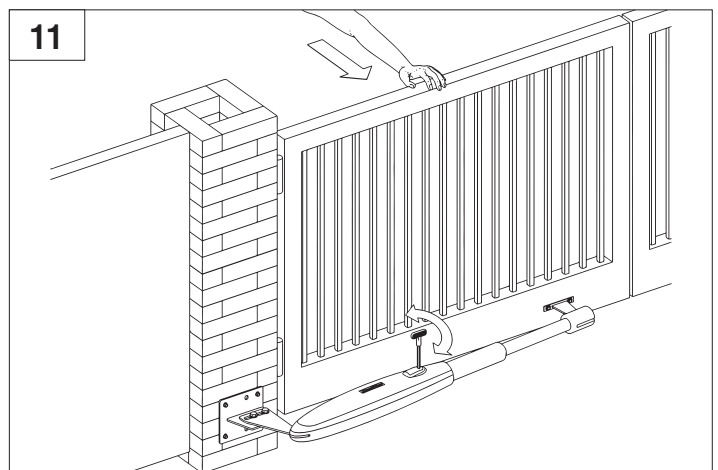
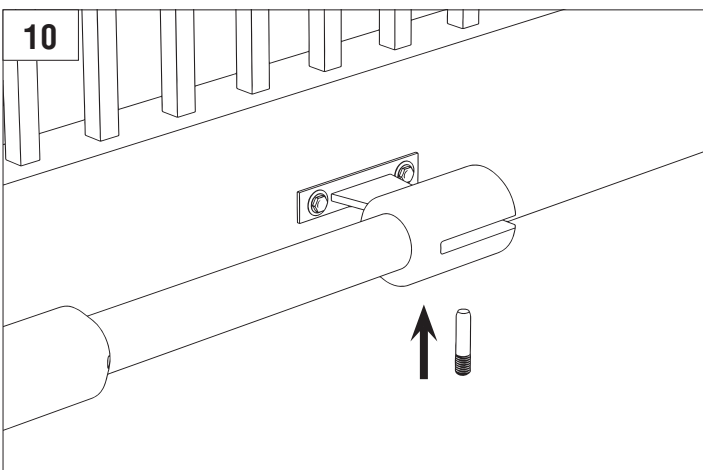
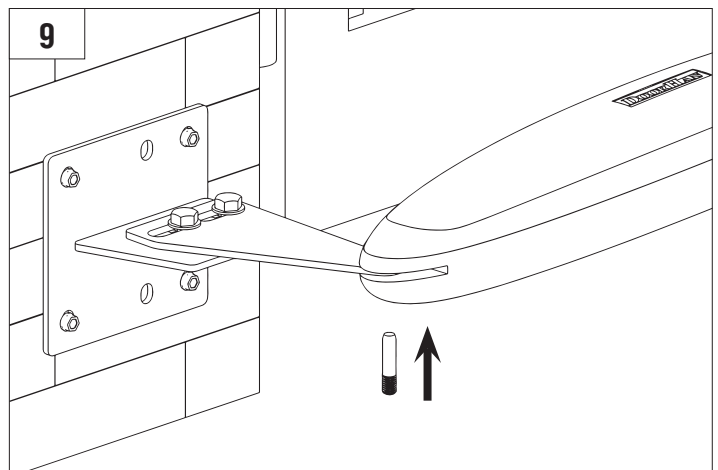
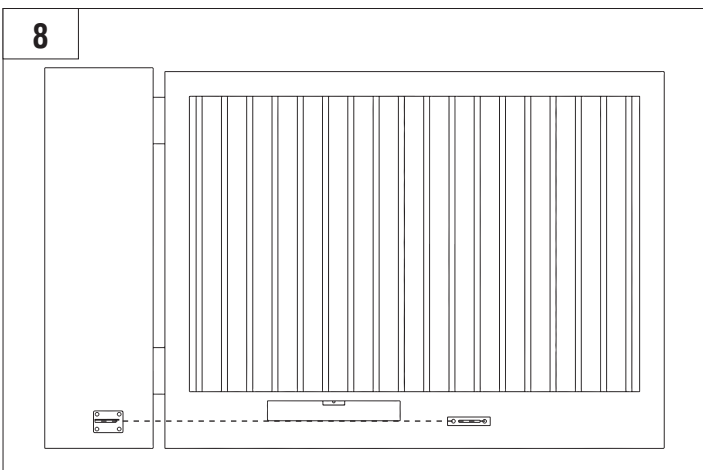
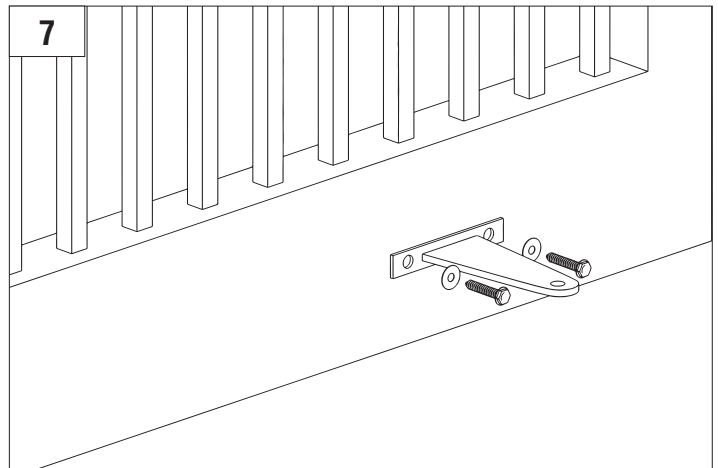
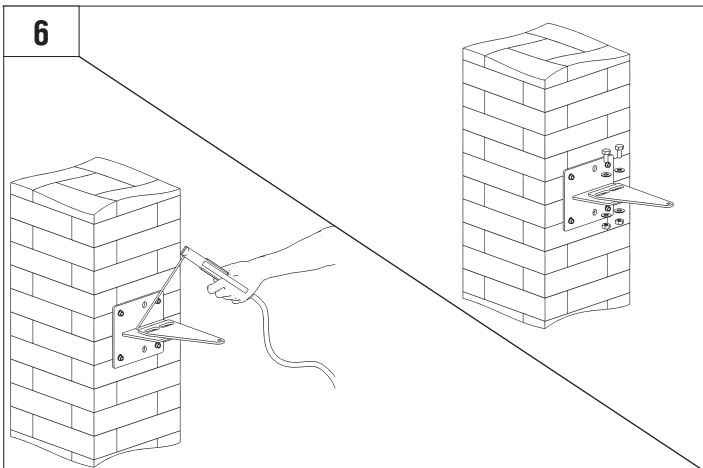
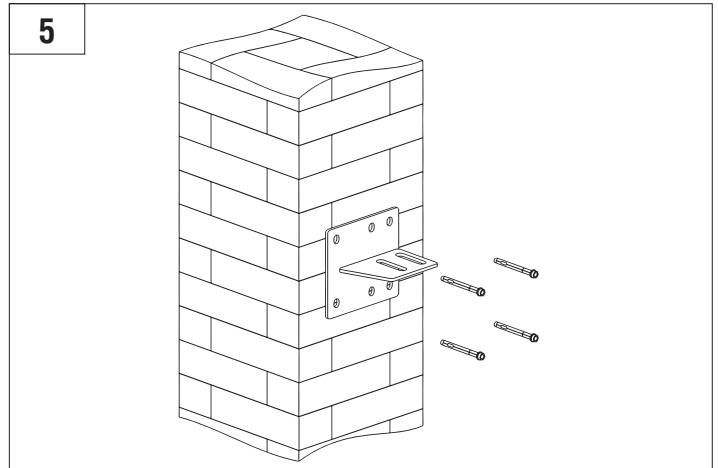
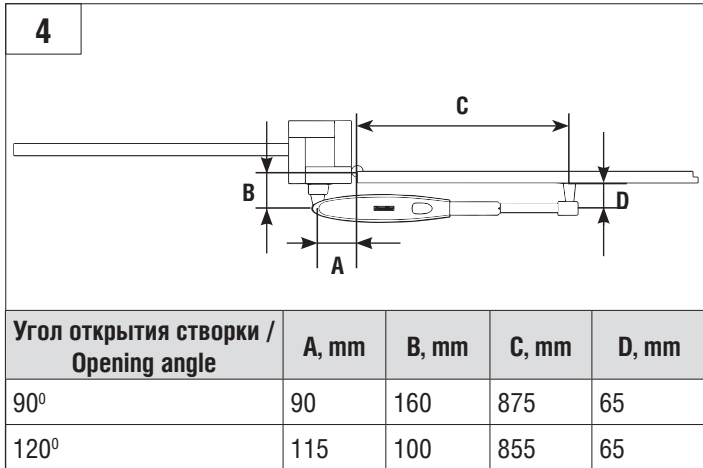




Ширина створки, м / leaf width, m	Масса створки, кг / leaf weighth, kg
1	200
1,4	150
1,8	100

Характеристики/ Characteistics	Значение/ Value
Питающее напряжение / Voltage	24 V
Потребляемая мощность / Power	100 W
Максимальная длина створки / Max. gate width	1,8 m
Максимальный вес створки / Max.gate weight	200 kg
Скорость движения тяги/ Speed of traction	25 mm/sec
Температурный диапазон / Temperature	-20° C ... + 55° C
Класс защиты / Protection classe	IP54





DOORHAN[®]

WWW.DOORHAN.COM