

Полуавтоматическая калитка WHD-05



+50
+1
диапазон температур

человек в минуту 20

12V
напряжение питания

2
направления прохода

Назначение

Калитка WHD-05 – нормально открытая электромеханическая калитка, предназначена для работы внутри помещения.

В комплект поставки калитки входит пульт дистанционного управления, ориентация кнопок пульта относительно направлений прохода задается при подключении пульта к турникету. Рекомендуется устанавливать калитки из расчета пиковой нагрузки 20-22 человека в минуту. Калитки могут комплектоваться ограждениями.



Пульт ДУ

Режимы работы

При работе от пульта управления калитка поддерживает три режима работы:

- запрет прохода
- однократный проход в любом направлении
- свободный проход в любом направлении

При отключении всех источников питания обеспечивается свободный поворот створки калитки.

Особенности турникета

- управление калиткой от пульта ДУ, устройства радиуправления, СКУД
- наличие встроенного светодиодного модуля индикации состояния калитки «Открыто/Закрыто»
- возможность блокировки одного из направлений прохода при помощи съемного механического ограничителя, входящего в стандартный комплект поставки
- наличие гидравлического демпфера, обеспечивающего плавный возврат створки в исходное положение
- возможность подключения к калитке датчика контроля зоны прохода и сирены
- вход управления Fire Alarm позволяет подключать устройство, подающее команду аварийной разблокировки (например, от пожарной сигнализации)



Светодиодная индикация

Полуавтоматическая калитка WHD-05

Исполнение

Стойка калитки выполнена из стали и покрыта порошковой краской. Возможные варианты исполнения стойки калитки:



Светло-бежевый с эффектом слюды



Темно-серый с эффектом слюды

Модель калитки	Исполнение стойки калитки
PERCo-WHD-05R	Покрытие «муар», светло-бежевый цвет с эффектом слюды
PERCo-WHD-05G	Покрытие «муар», темно-серый цвет с эффектом слюды

Под заказ возможна окраска стойки калитки в другие цвета по каталогу RAL. Преграждающая створка выполнена из шлифованной нержавеющей стали. Заполнение створки – металлопластик, пиктограммы разрешения/запрещения прохода нанесены методом шелкографии.

Модель створки	Описание
PERCo-ASG-650	Створка 650 мм
PERCo-ASG-900	Створка 900 мм

Условия эксплуатации

Стойка калитки по устойчивости к воздействию климатических факторов соответствует условиям О 4 по ГОСТ 15150-69 (для эксплуатации в помещениях с искусственно регулируемые климатическими условиями). Разрешается эксплуатация стойки калитки при температуре окружающего воздуха от +1 °С до +50 °С и относительной влажности воздуха до 98% при +25 °С.

Калитка PERCo-WHD-05 выпускается серийно и имеет сертификат соответствия требованиям технического регламента Таможенного союза (ЕАС).

Комплект поставки

Стойка калитки	1 шт
Створка с заполнением и комплектом держателей, тип створки (650 или 900 мм) выбирается покупателем при заказе калитки	1 шт
Пульт управления (длина кабеля 6,6 м)	1 шт
Комплект документации	1 экз
Комплект ЗИП	1 шт

Дополнительное оборудование, поставляемое под заказ

Устройство радиоуправления (состоит из приемника и двух передатчиков в виде брелоков) с дальностью действия до 40 м	1 шт
Датчик контроля зоны прохода (устанавливается под заказ производителем)	1 шт
Сирена (для сигнализации о факте попытки несанкционированного прохода)	1 шт
Анкер PFG IH10, болт M10x70A2 с внутренним шестигранником (фирма «SORMAT»)	3 шт

Полуавтоматическая калитка WHD-05

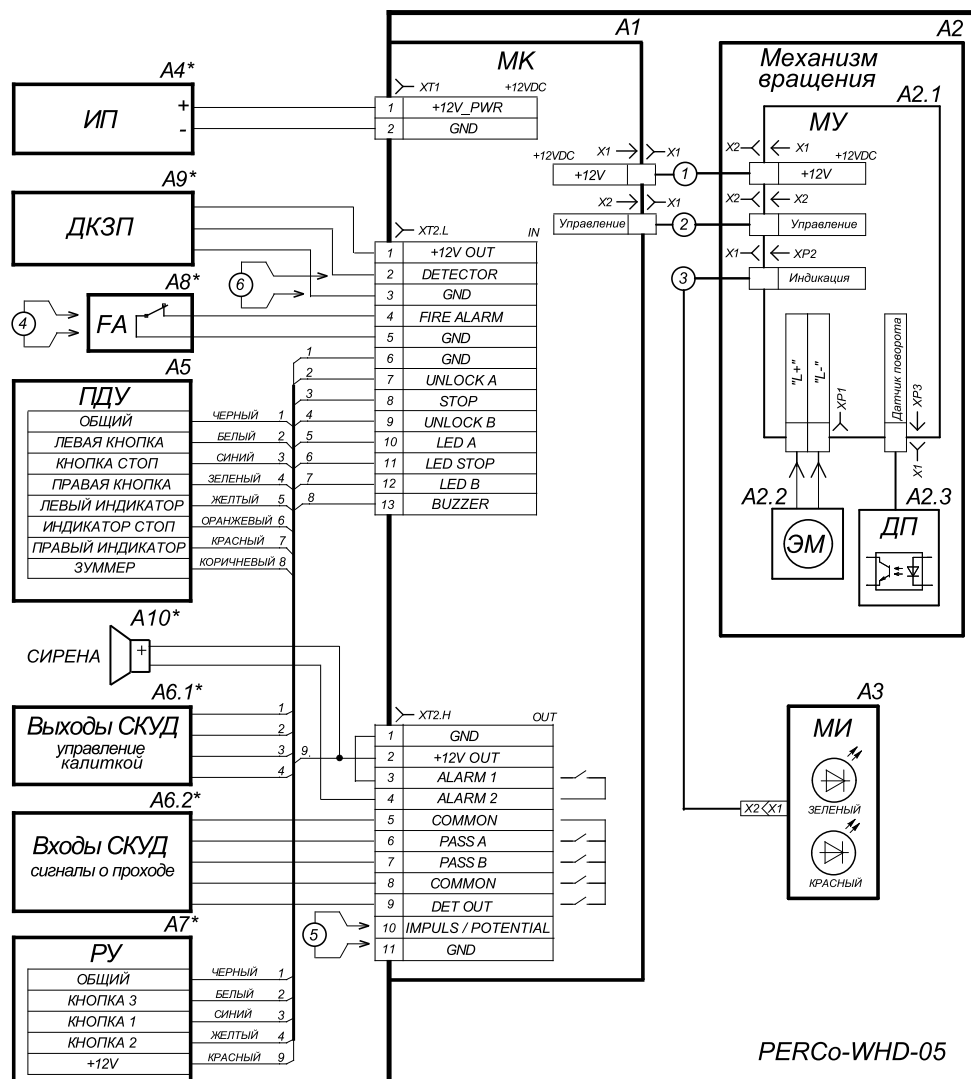


Схема подключения калитки PERCo-WHD-05

Обозначения на схеме	
Обозначение	Наименование
A1	Модуль коммутации
A2	Механизм вращения
A2.1	Модуль управления
A2.2	Сборка электромагнита
A2.3	Датчик поворота
A3	Модуль индикации
A4*	Источник питания
A5	Пульт дистанционного управления
A6*	Контроллер СКУД
A7*	Устройство радиоуправления
A8*	Устройство, подающее команду аварийной разблокировки (Fire Alarm)
A9*	Датчик контроля зоны прохода
A10*	Сирена 12 V DC
1	Кабель-вставка питания МУ
2	Кабель-вставка управления МУ
3	Кабель индикации
4**	Перемычка проводом при отсутствии устройства FA (A8)
5**	Перемычка проводом Imp/Pot для выбора режима работы калитки
6**	Перемычка проводом при отсутствии устройства ДКЗП (A9)

* Оборудование не входит в основной комплект поставки

** Перемычки установлены при поставке

Полуавтоматическая калитка WHD-05

Алгоритм управления

Управлять калиткой можно от пульта ДУ (входит в комплект поставки), а также от устройства радиоуправления, от контроллера СКУД или от детектора движения. Управление калиткой осуществляется подачей на контакты Unlock A, Stop и Unlock B сигнала низкого уровня относительно контакта GND. Реакция калитки на эти сигналы зависит от выбранного переключкой 5 (см. схему соединений) режима управления калиткой.

Импульсный режим управления – при подаче импульса на вход Unlock A/B калитка разблокируется для однократного прохода в любом направлении. Время ожидания прохода не зависит от длительности управляющего импульса и составляет 5 сек. Подача импульса на вход Stop блокирует оба направления прохода. Одновременная подача импульсов на входы Unlock A/B и Stop переводит калитку в режим работы «Свободный проход».

Импульсный режим рекомендуется использовать при управлении от пульта ДУ или устройства радиоуправления.

Потенциальный режим управления – при подаче управляющего сигнала на вход Unlock A/B калитка остается разблокированной в любом направлении в течение всего времени удержания сигнала. Подача управляющего сигнала на вход Stop блокирует оба направления прохода калитки независимо от сигналов на входах Unlock A/B.

Потенциальный режим рекомендуется использовать при управлении от контроллера СКУД или от детектора движения.

Вне зависимости от выбранного режима управления при повороте створки калитки в одном или другом направлении формируются сигналы прохода – соответственно PASS A или PASS B. Эти сигналы могут информировать контроллер СКУД о факте прохода. Аварийная разблокировка калитки осуществляется снятием с контакта Fire Alarm сигнала низкого уровня относительно контакта GND.

Примечание

При управлении калиткой от контроллера СКУД пульт ДУ рекомендуется подключать к контроллеру СКУД.

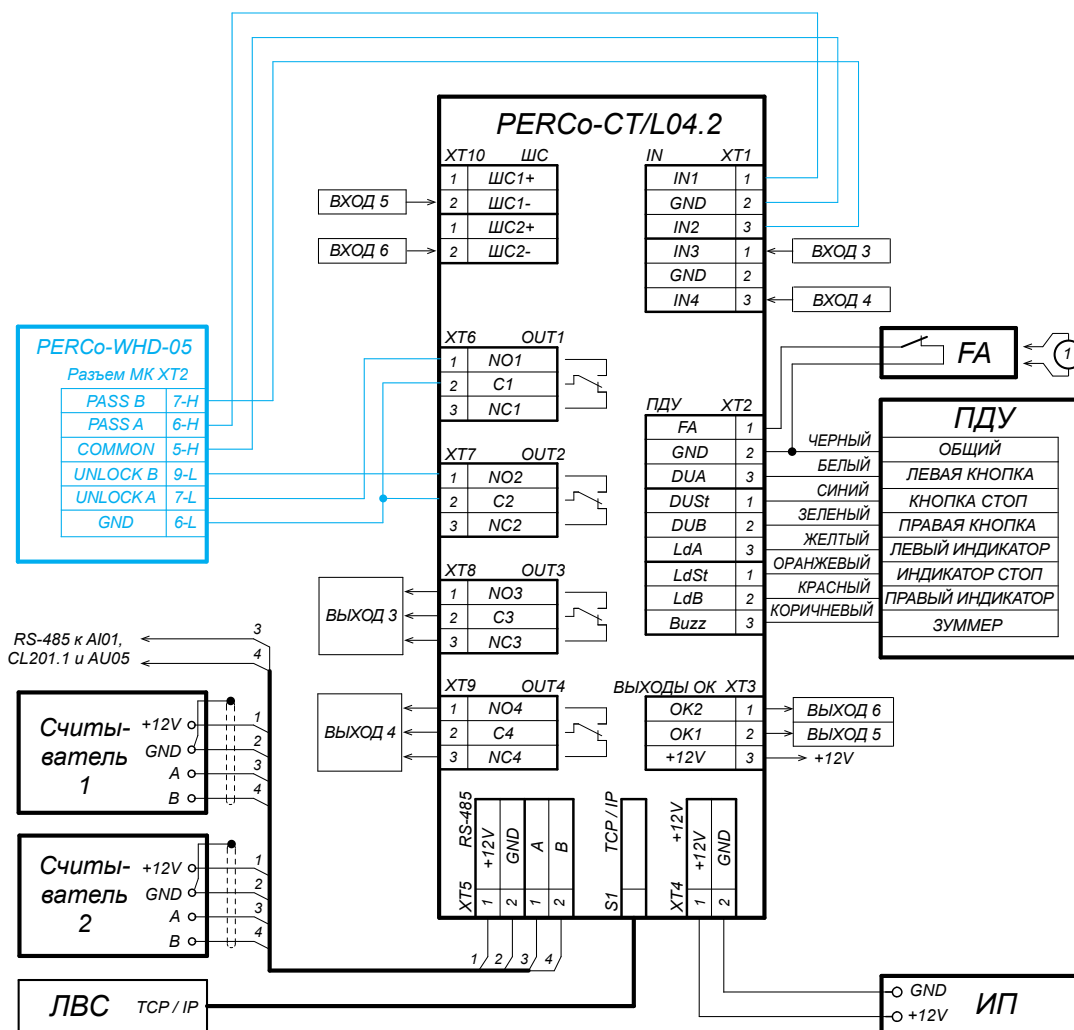
Максимально допустимая длина кабеля от пульта управления / контроллера СКУД – не более 40 метров. Рекомендуемый тип кабеля: CQR CABS8 (8x0.22с).

Максимально допустимая длина кабеля от источника питания калитки зависит от его сечения и должна быть:

- для кабеля с сечением 0,2 мм² – не более 10 метров;
- для кабеля с сечением 0,75 мм² – не более 25 метров;
- для кабеля с сечением 1,5 мм² – не более 50 метров.

Рекомендуемый тип кабеля: ШВВП (2x0.75).

Полуавтоматическая калитка WHD-05



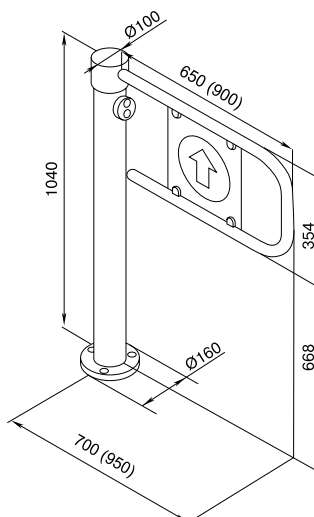
1 - провод-перемычка, устанавливается при отсутствии устройства FA

Пример схемы подключения калитки к контроллеру СКУД

Максимально допустимая длина кабеля от пульта управления/устройства радиоуправления/контроллера СКУД – не более 30 метров.

Максимально допустимая длина кабелей питания и управления от блока управления до стойки калитки – 30 метров.

Габаритные размеры



Габаритные размеры

Полуавтоматическая калитка WHD-05

Требования к основанию: бетонные (не ниже марки 400), каменные и т.п. основания, имеющие толщину не менее 150 мм, при установке на недостаточно прочные основания следует применять закладной элемент (450x450x200 мм).

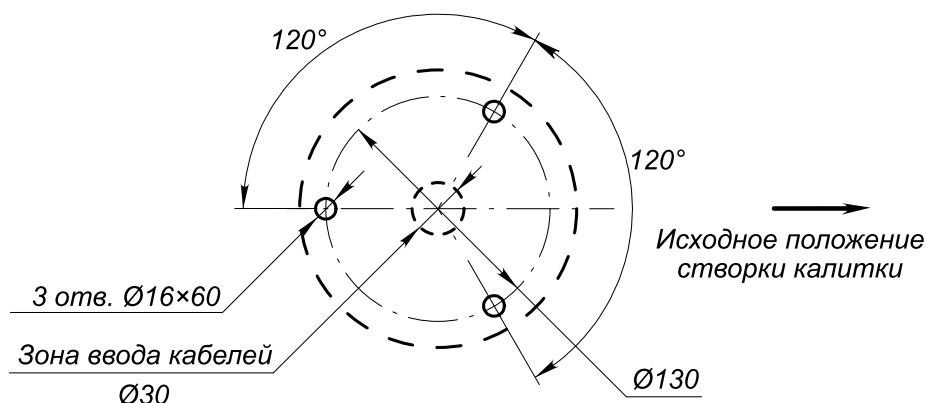
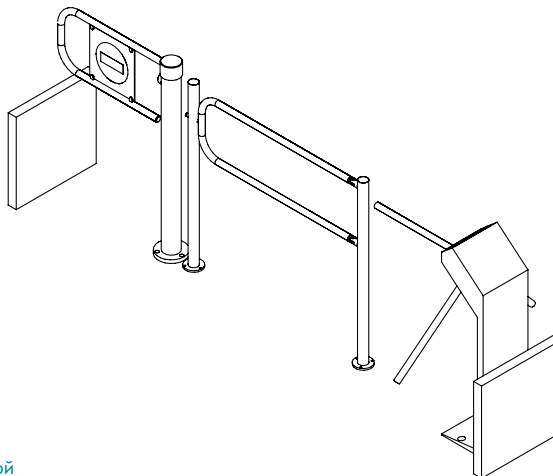


Схема разметки отверстий

Перед установкой калитки необходимо подготовить кабельный канал от центра стойки калитки до блока управления (кабели управления и питания калитки).

При работе калитки под управлением СКУД считыватели карт рекомендуется размещать на ограждениях, формирующих зону прохода (для крепления считывателей на стойки ограждений серии PERCo-BH02 используется кронштейн PERCo-BH01 0-03).

Формирование зоны прохода



Пример проекта проходной

Гарантийный срок

Гарантийный срок эксплуатации изделия составляет 5 лет со дня продажи, если иное не оговорено в договоре на поставку изделия. В случае приобретения и монтажа оборудования у Авторизованных дилеров и Сервисных центров PERCo срок начала гарантии на оборудование PERCo может быть установлен с момента сдачи оборудования в эксплуатацию.

При отсутствии даты продажи и штампа в гарантийном талоне срок гарантии исчисляется от даты выпуска изделия, обозначенной в паспорте и на этикетке изделия.