

Рис.2 - Вариант крепления крышки замка

7. Гарантии изготовителя

Предприятие-изготовитель гарантирует нормальную работу замка в течение 18 месяцев со дня продажи, но не более 24 месяцев со дня изготовления.

Гарантийное обслуживание производится по адресу:

Сервисный Центр ООО «БИК-Видео»
 190020, Санкт-Петербург, Нарвский пр., д.14.
 Тел.: 8 (800) 555-17-26; +7 (812) 747-3266.
 Мессенджеры: +7 (981) 680-02-27.
<https://service.bic-video.ru/>; <https://gfcctv.ru/>;
 e-mail: service@bic-video.ru; gf@gfcctv.ru

8. Свидетельство о приемке


Изделие изготовлено в соответствии с действующей технической документацией и признано годным для эксплуатации.

Дата выпуска _____

Представитель ОТК _____

предприятия-изготовителя _____

(подпись и штамп ОТК)

	ЗАМОК ЭЛЕКТРОМАГНИТНЫЙ
	GF-ML400
	ПАСПОРТ

1. Основные сведения

Электромагнитные замки «GF-ML400» предназначены для использования в системах ограничения контроля доступа, автоматики пожарных и запасных выходов, а также в помещениях, где предъявляются самые жесткие требования к исполнительному механизму:

- высокая надежность;
- исключительная износоустойчивость;
- влагозащищенность.

Данные типы замков устанавливаются на двери, открываемые изнутри кнопкой или снаружи замочным устройством. Замки сопрягаются с домофонами и контроллерами любых моделей, обеспечивающих электрические параметры по напряжению и потребляемой мощности согласно техническим характеристикам.

Все модели замков рекомендуется устанавливать совместно с дверным доводчиком.

Предприятие-изготовитель оставляет за собой право вносить изменения в конструкцию изделия, улучшающие его характеристики.

2. Технические характеристики

- Напряжение электропитания постоянного тока, Вот 12 до15
- Потребляемая мощность при 12В, не более, Вт6,6
- Усилие удержания, при напряжении электропитания равном 12В, кг
- для замка GF-ML400.....400 ±10%
- Остаточный магнетизм.....0 А/м
- Диапазон рабочих температур, °С.....от -35 до +50
- Относительная влажность окружающей среды, не более, %.....90
- Габаритные размеры, не более, мм
- для замка GF-ML400.....270 x 56 x 40
- Масса замка с якорем, не более, кг
- для замка GF-ML400.....4

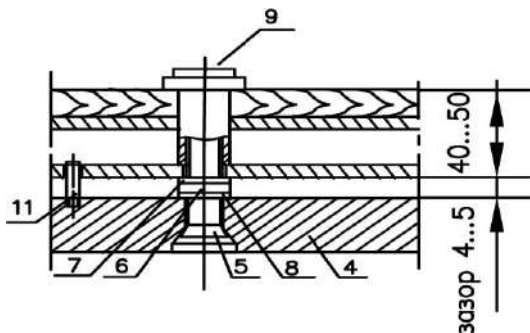


Рис.2 - Вариант крепления крышки замка

7. Гарантии изготовителя

Предприятие-изготовитель гарантирует нормальную работу замка в течение 18 месяцев со дня продажи, но не более 24 месяцев со дня изготовления.

Гарантийное обслуживание производится по адресу:

Сервисный Центр ООО «БИК-Видео»
 190020, Санкт-Петербург, Нарвский пр., д.14.
 Тел.: 8 (800) 555-17-26; +7 (812) 747-3266.
 Мессенджеры: +7 (981) 680-02-27.
<https://service.bic-video.ru/>; <https://gfcctv.ru/>;
 e-mail: service@bic-video.ru; gf@gfcctv.ru

8. Свидетельство о приемке


Изделие изготовлено в соответствии с действующей технической документацией и признано годным для эксплуатации.

Дата выпуска _____

Представитель ОТК _____

предприятия-изготовителя _____

(подпись и штамп ОТК)

	ЗАМОК ЭЛЕКТРОМАГНИТНЫЙ
	GF-ML400
	ПАСПОРТ

1. Основные сведения

Электромагнитные замки «GF-ML400» предназначены для использования в системах ограничения контроля доступа, автоматики пожарных и запасных выходов, а также в помещениях, где предъявляются самые жесткие требования к исполнительному механизму:

- высокая надежность;
- исключительная износоустойчивость;
- влагозащищенность.

Данные типы замков устанавливаются на двери, открываемые изнутри кнопкой или снаружи замочным устройством. Замки сопрягаются с домофонами и контроллерами любых моделей, обеспечивающих электрические параметры по напряжению и потребляемой мощности согласно техническим характеристикам.

Все модели замков рекомендуется устанавливать совместно с дверным доводчиком.

Предприятие-изготовитель оставляет за собой право вносить изменения в конструкцию изделия, улучшающие его характеристики.

2. Технические характеристики

- Напряжение электропитания постоянного тока, Вот 12 до15
- Потребляемая мощность при 12В, не более, Вт6,6
- Усилие удержания, при напряжении электропитания равном 12В, кг
- для замка GF-ML400.....400 ±10%
- Остаточный магнетизм.....0 А/м
- Диапазон рабочих температур, °С.....от -35 до +50
- Относительная влажность окружающей среды, не более, %.....90
- Габаритные размеры, не более, мм
- для замка GF-ML400.....270 x 56 x 40
- Масса замка с якорем, не более, кг
- для замка GF-ML400.....4

3. Комплектность

поз.	Комплектующие	«GF-ML400-50»	«GF-ML400-40»
1	Корпус 00	1	1
3	Уголок 50x50	1	
3	Уголок 40x40		1
4	Крышка (якорь)	1	1
5	Винт фиксатора с втулкой	1	1
6	Шайба резиновая	1	1
7	Шайба Ø 8	4	4
8	Шайба Ø 10	1	1
9	Фиксатор	1	1
11	Штифт резьбовой	1	1
12	Винт М6x45	2	2
13	Шайба- гровер Ø 6	2	2
14	Спецгайка	2	2
17	Болт М8x25	3	3
18	Шайба-гровер Ø 8	3	3

4. Указание мер безопасности

Электромагнитные замки серии «GF-ML» соответствуют утвержденным образцам, техническим условиям ЭКЗ-ИК-1.00.000 ТУ и всем требованиям, обеспечивающим безопасность жизни, здоровья потребителя и охрану окружающей среды.

5. Принцип действия

При закрытии двери крышка замка подходит рабочей плоскостью к магнитопроводу корпуса и притягивается к нему. При снятии управляющего напряжения замок размагничивается и дверь можно открыть при приложении механического усилия.

6. Указание по монтажу замка

При закрытой двери разместить места крепления корпуса и крышки. При установке крышки необходимо обеспечить зазор между крышкой и дверью в пределах 4-5 мм относительно винта фиксатора.

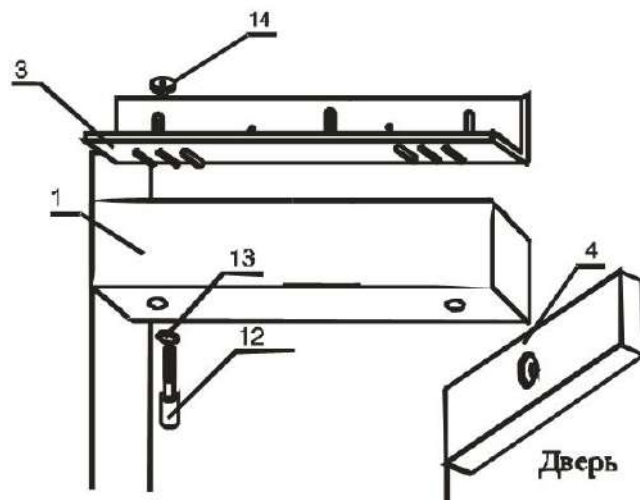


Рис.1 - Вариант крепления замка

3. Комплектность

поз.	Комплектующие	«GF-ML400-50»	«GF-ML400-40»
1	Корпус 00	1	1
3	Уголок 50x50	1	
3	Уголок 40x40		1
4	Крышка (якорь)	1	1
5	Винт фиксатора с втулкой	1	1
6	Шайба резиновая	1	1
7	Шайба Ø 8	4	4
8	Шайба Ø 10	1	1
9	Фиксатор	1	1
11	Штифт резьбовой	1	1
12	Винт М6x45	2	2
13	Шайба- гровер Ø 6	2	2
14	Спецгайка	2	2
17	Болт М8x25	3	3
18	Шайба-гровер Ø 8	3	3

4. Указание мер безопасности

Электромагнитные замки серии «GF-ML» соответствуют утвержденным образцам, техническим условиям ЭКЗ-ИК-1.00.000 ТУ и всем требованиям, обеспечивающим безопасность жизни, здоровья потребителя и охрану окружающей среды.

5. Принцип действия

При закрытии двери крышка замка подходит рабочей плоскостью к магнитопроводу корпуса и притягивается к нему. При снятии управляющего напряжения замок размагничивается и дверь можно открыть при приложении механического усилия.

6. Указание по монтажу замка

При закрытой двери разместить места крепления корпуса и крышки. При установке крышки необходимо обеспечить зазор между крышкой и дверью в пределах 4-5 мм относительно винта фиксатора.

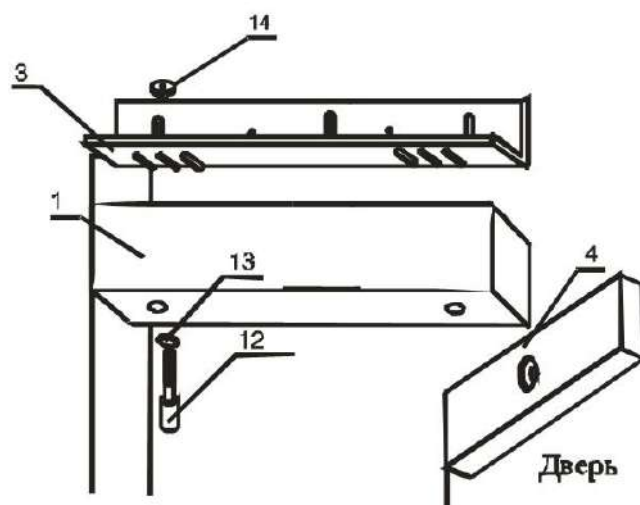


Рис.1 - Вариант крепления замка