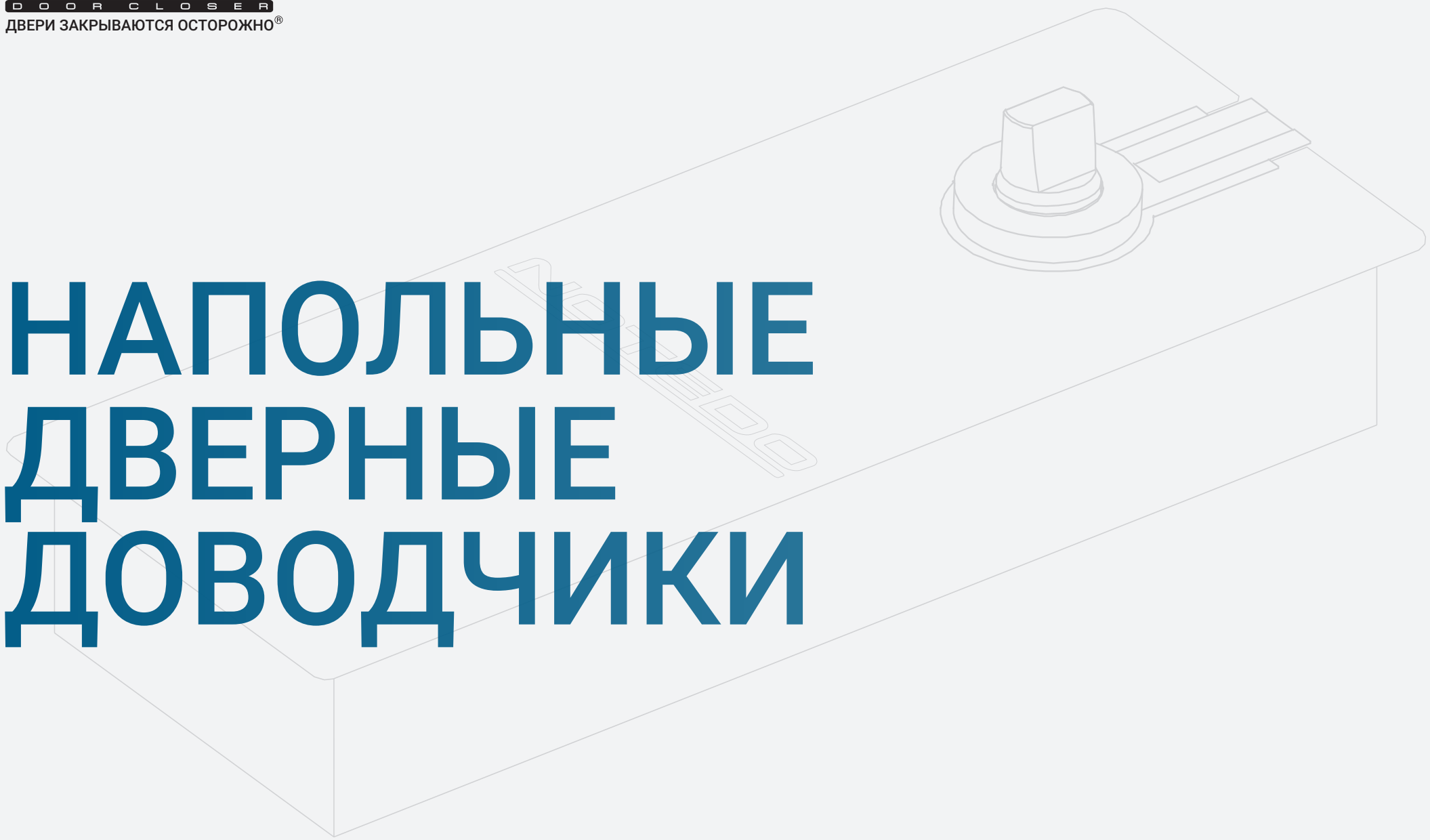


# НАПОЛЬНЫЕ ДВЕРНЫЕ ДОВОДЧИКИ

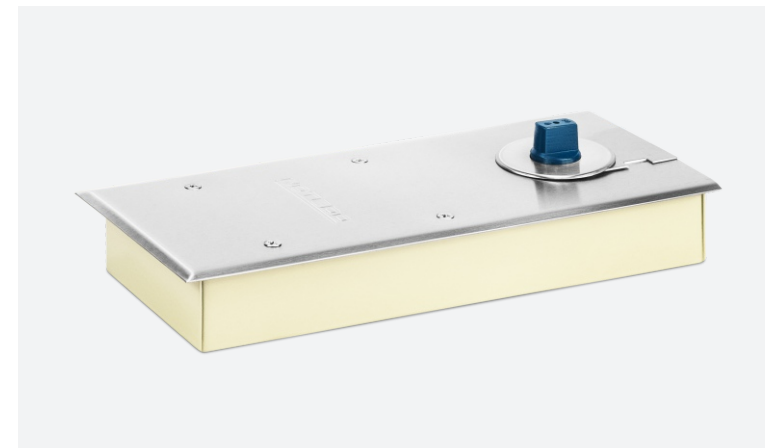
A technical line drawing of a floor door closer mechanism. It shows a rectangular base plate with a cylindrical mounting post in the center. The post has a square-shaped top cap. To the right of the post, there are several parallel lines representing the door's edge or a specific adjustment feature. The drawing is shown from an isometric perspective, highlighting the three-dimensional structure of the component.

Восемь моделей напольных доводчиков  
Базовые фитинги системы крепления стекла  
Дверная фурнитура

# Напольные дверные доводчики NOTEDO

**NOTEDO**  
 DOOR CLOSER


Напольный дверной доводчик NOTEDO FS-600  
 Напольный дверной доводчик NOTEDO FS-600 HO\*  
 Доводчик дверной механо-гидравлический, скрытый нижнего расположения (напольный) для левых и правых распашных и маятниковых дверей с упором (в комплект поставки не входит), двухскоростной.



Напольный дверной доводчик NOTEDO FS-650  
 Напольный дверной доводчик NOTEDO FS-650 HO\*  
 Доводчик дверной механо-гидравлический, скрытый нижнего расположения (напольный) для левых и правых распашных и маятниковых дверей с упором (в комплект поставки не входит), двухскоростной.

## Функции доводчика

	FS-600	FS-600 HO	FS-650	FS-650 HO
Скорость "Закрывания"	от 115° до 20°, регулируемая	от 115° до 20°, регулируемая	от 130° до 20°, регулируемая	от 130° до 20°, регулируемая
Скорость "Доводки"	от 20° до 0°, регулируемая	от 20° до 0°, регулируемая	от 20° до 0°, регулируемая	от 20° до 0°, регулируемая
Регулировка момента закрывания двери Power Adjustment (PA)	нет	нет	нет	нет
Фиксация двери в открытом положении Hold Open (HO)	нет	на 90°, нерегулируемая	нет	на 90°, нерегулируемая

## Технические характеристики

Вес дверного полотна, кг	до 80	до 80	до 100	до 100
Ширина дверного полотна, мм	до 900	до 900	до 1000	до 1000
Усилие доводчика по стандарту EN 1154	EN2	EN2	EN3	EN3
Максимальный угол открывания двери	115° в обе стороны	115° в обе стороны	130° в обе стороны	130° в обе стороны
Рабочий диапазон температур, °C	от -35 до +60	от -35 до +60	от -35 до +60	от -35 до +60
Ресурс, циклы закрывания	не менее 1 000 000	не менее 1 000 000	не менее 1 000 000	не менее 1 000 000
Размеры цементной коробки (ДхШхВ), мм	258x103x48	258x103x48	276x108x40	276x108x40
Размеры декоративной крышки (ДхШхВ), мм	270x113x1	270x113x1	298x120x1,2	298x120x1,2
Исполнение декоративной крышки	AISI 304 SSS	AISI 304 SSS	AISI 304 SSS	AISI 304 SSS

\* Hold Open (HO) - опция: неотключаемая функция фиксации двери в открытом положении Hold Open (HO). Поставляется в двух модификациях - без функции HO и с функцией HO.

# Напольные дверные доводчики NOTEDO

**NOTEDO**  
 DOORCLOSER


**Напольный дверной доводчик NOTEDO FS-750 PA**  
**Напольный дверной доводчик NOTEDO FS-750 PA+HO\***  
 Доводчик дверной механо-гидравлический, скрытый нижнего расположения (напольный) для левых и правых распашных и маятниковых дверей с упором (в комплект поставки не входит), двухскоростной, с функцией регулировки момента закрывания Power Adjustment (PA)



**Напольный дверной доводчик NOTEDO FS-840**  
**Напольный дверной доводчик NOTEDO FS-840 HO\***  
 Доводчик дверной механо-гидравлический, скрытый нижнего расположения (напольный) для левых и правых распашных и маятниковых дверей с упором (в комплект поставки не входит), двухскоростной.

## Функции доводчика

	FS-750 PA	FS-750 PA+HO	FS-840	FS-840 HO
Скорость "Закрывания"	от 105° до 20°, регулируемая	от 105° до 20°, регулируемая	от 130° до 20°, регулируемая	от 130° до 20°, регулируемая
Скорость "Доводки"	от 20° до 0°, регулируемая	от 20° до 0°, регулируемая	от 20° до 0°, регулируемая	от 20° до 0°, регулируемая
Регулировка момента закрывания двери Power Adjustment (PA)	да, регулируемая	да, регулируемая	нет	нет
Фиксация двери в открытом положении Hold Open (HO)	нет	на 90°, на 105°, затем - любой угол, неотключаемая	нет	на 90°, нерегулируемая

## Технические характеристики

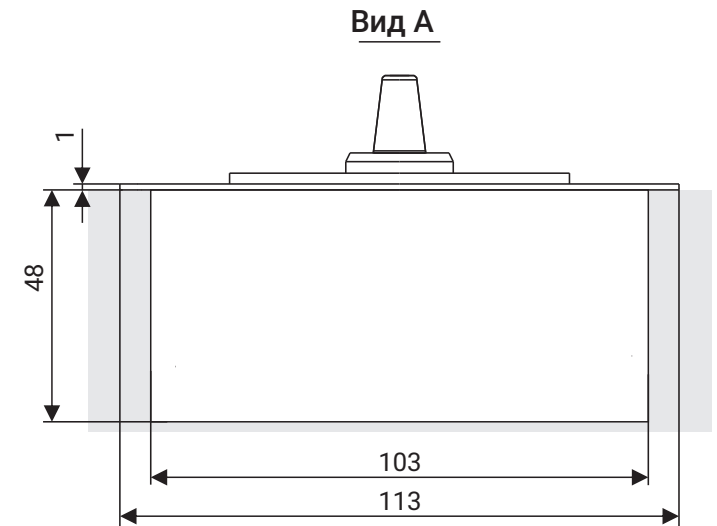
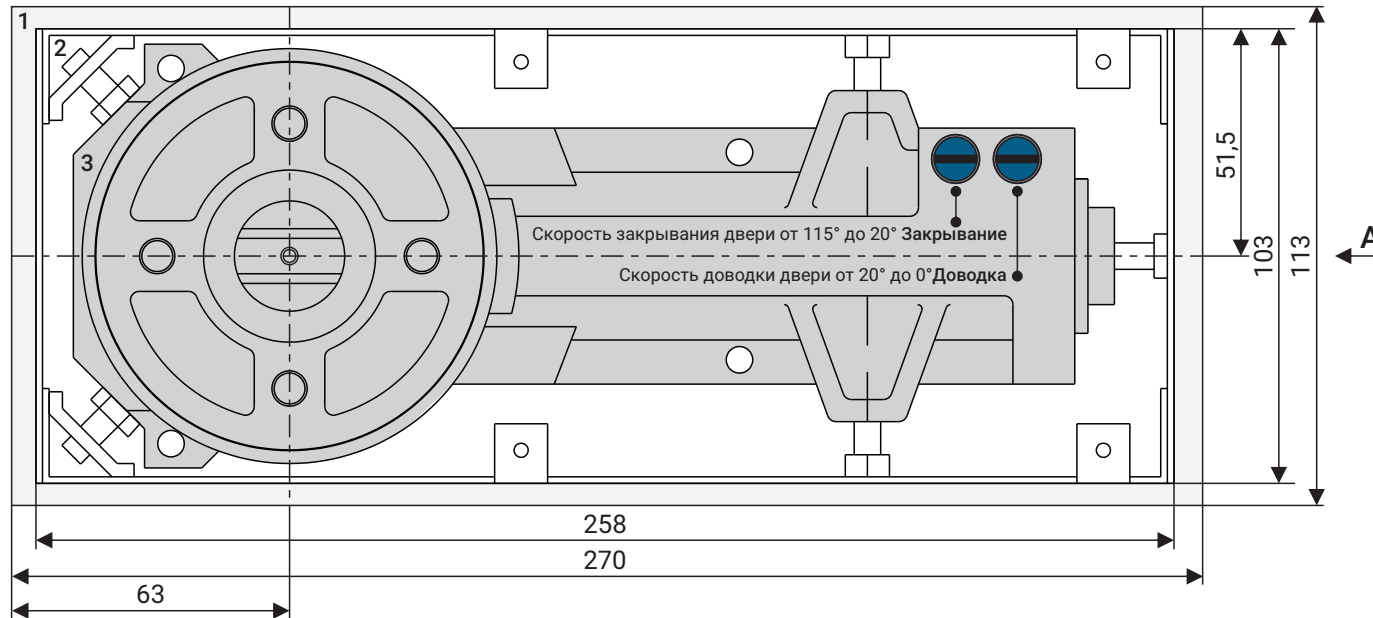
Вес дверного полотна, кг	от 60 до 150	от 60 до 150	до 100	до 100
Ширина дверного полотна, мм	до 1100	до 1100	до 1000	до 1000
Усилие доводчика по стандарту EN 1154	EN2-EN4	EN2-EN4	EN3	EN3
Максимальный угол открывания двери	180° в обе стороны	180° в обе стороны	130° в обе стороны	130° в обе стороны
Рабочий диапазон температур, °C	от -35 до +60	от -35 до +60	от -35 до +60	от -35 до +60
Ресурс, циклы закрывания	не менее 2 000 000	не менее 2 000 000	не менее 1 000 000	не менее 1 000 000
Размеры цементной коробки (ДхШхВ), мм	285x82x48,5	285x82x48,5	306x108x41	306x108x41
Размеры декоративной крышки (ДхШхВ), мм	308x105x1,5	308x105x1,5	324x130x1,2	324x130x1,2
Исполнение декоративной крышки	AISI 304 SSS	нержавеющая сталь AISI 304 SSS	AISI 304 SSS	AISI 304 SSS

\* Hold Open (HO) - опция: неотключаемая функция фиксации двери в открытом положении Hold Open (HO). Поставляется в двух модификациях - без функции HO и с функцией HO.

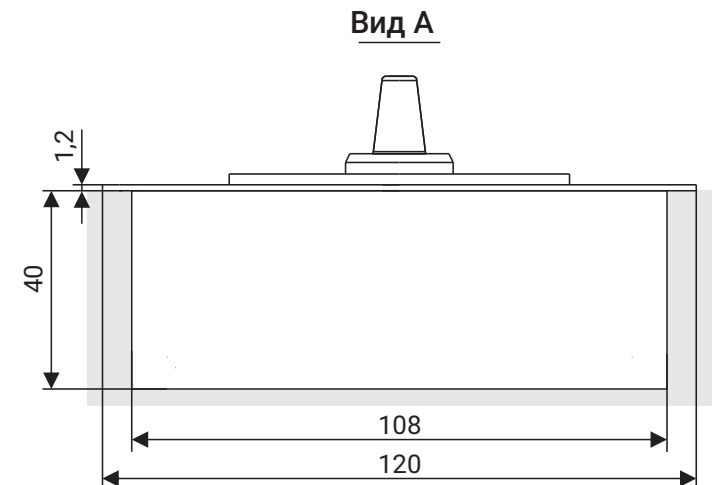
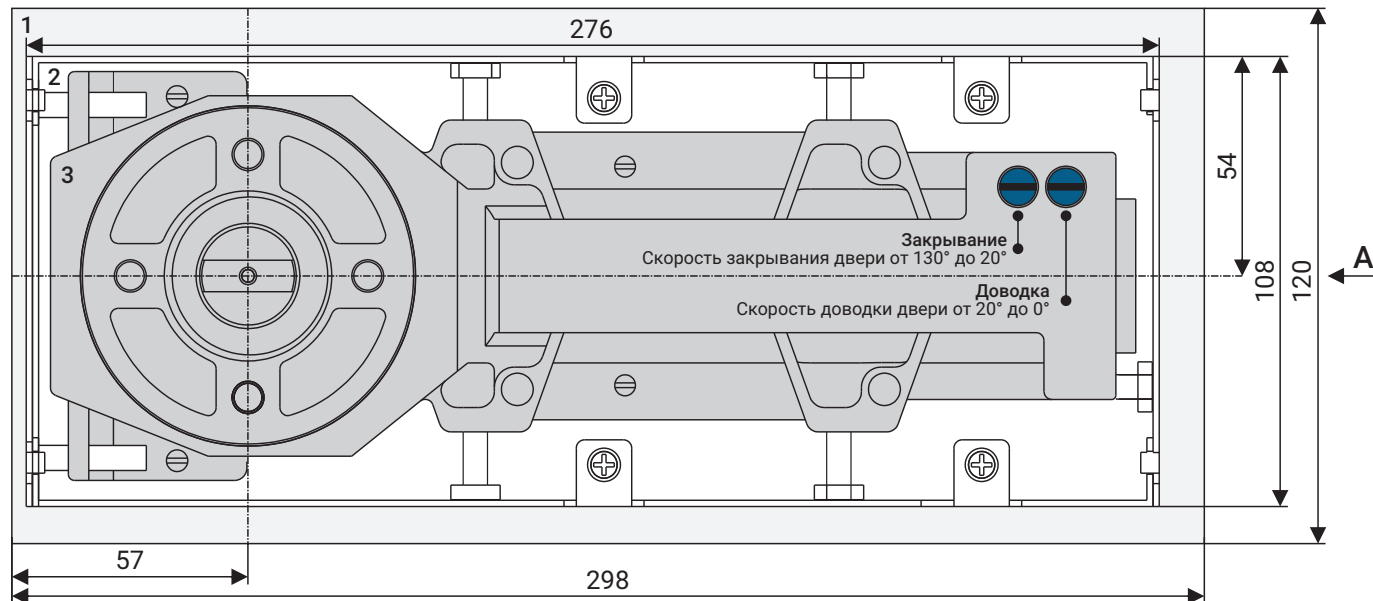
# Габаритные размеры

Напольный дверной доводчик в сборе: 1 - декоративная крышка, 2 - цементная коробка, 3 - дверной доводчик

## FS-600 и FS-600 HO



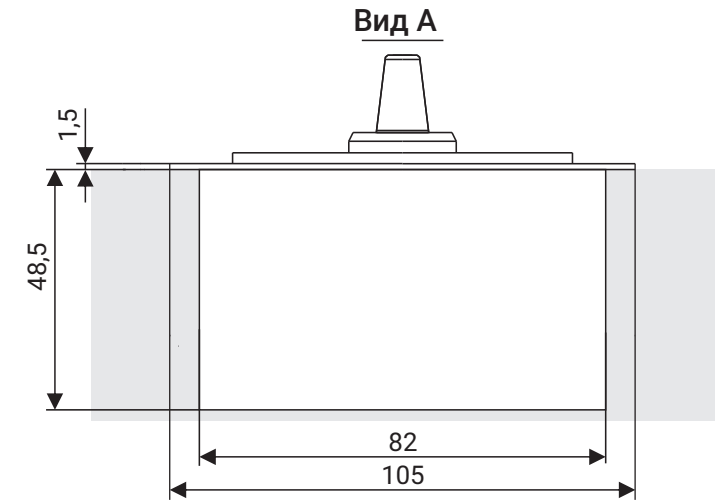
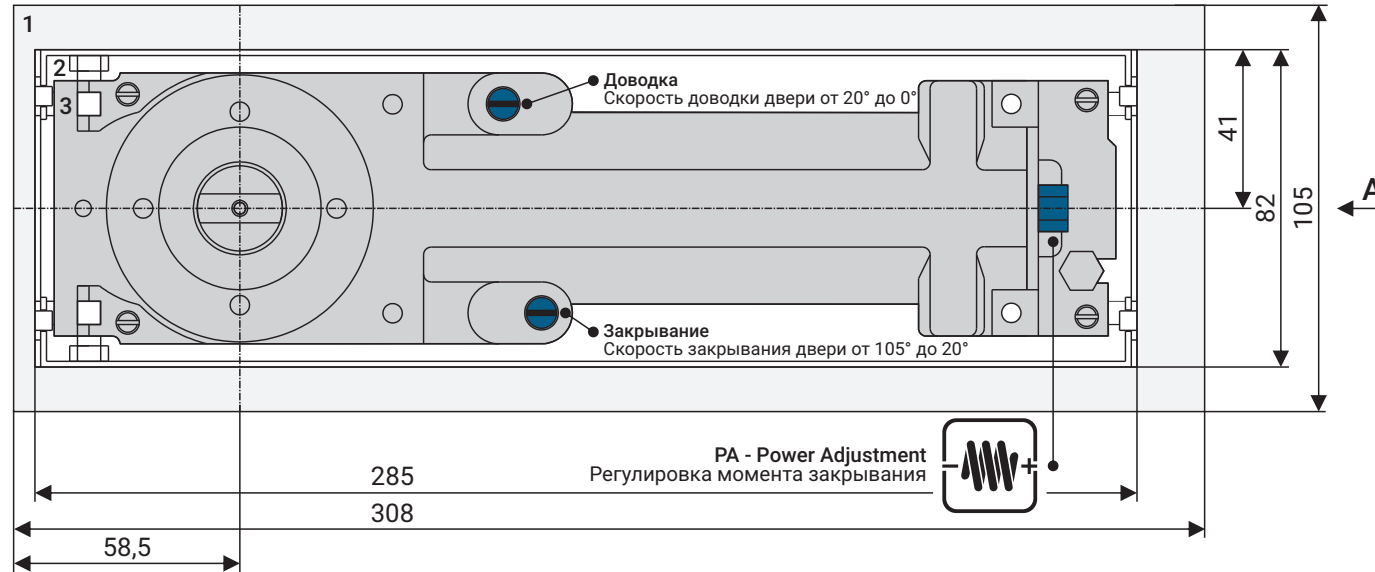
## FS-650 и FS-650 HO



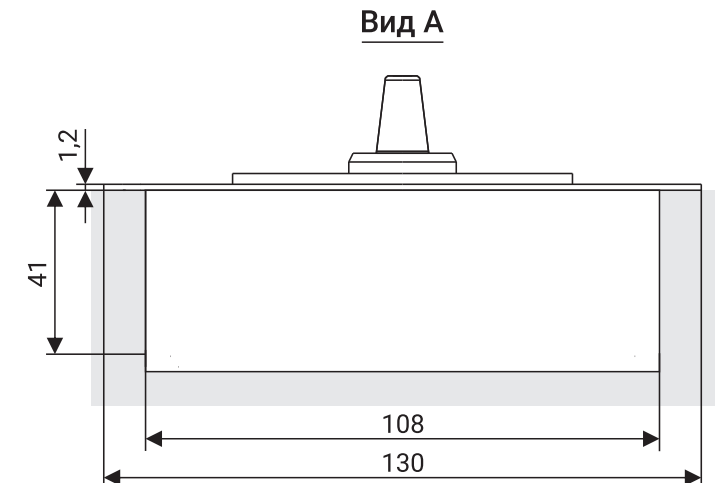
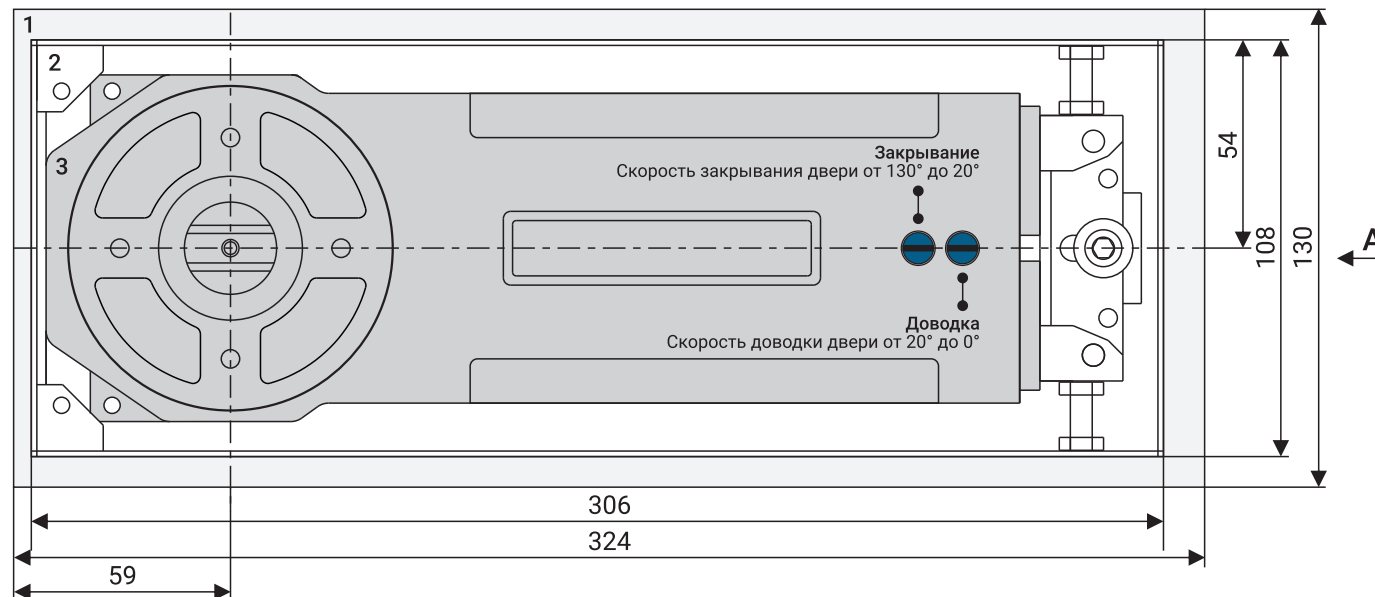
# Габаритные размеры

Напольный дверной доводчик в сборе: 1 - декоративная крышка, 2 - цементная коробка, 3 - дверной доводчик

## FS-750 PA и FS-750 PA+HO



## FS-840 и FS-840 HO



# Комплект поставки

Комплект поставки одинаков для всех моделей напольных доводчиков NOTEDO. На иллюстрации показан доводчик FS-750 PA.



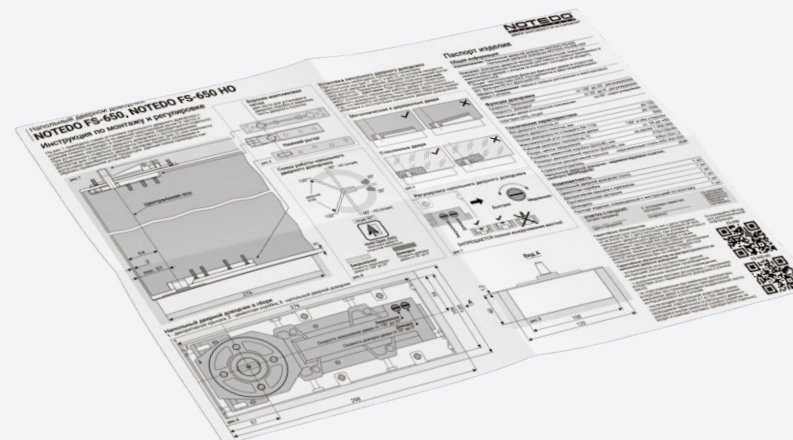
Напольный дверной доводчик с установленным шпинделем



Декоративная крышка с установленной противопыльной заглушкой



Цементная коробка



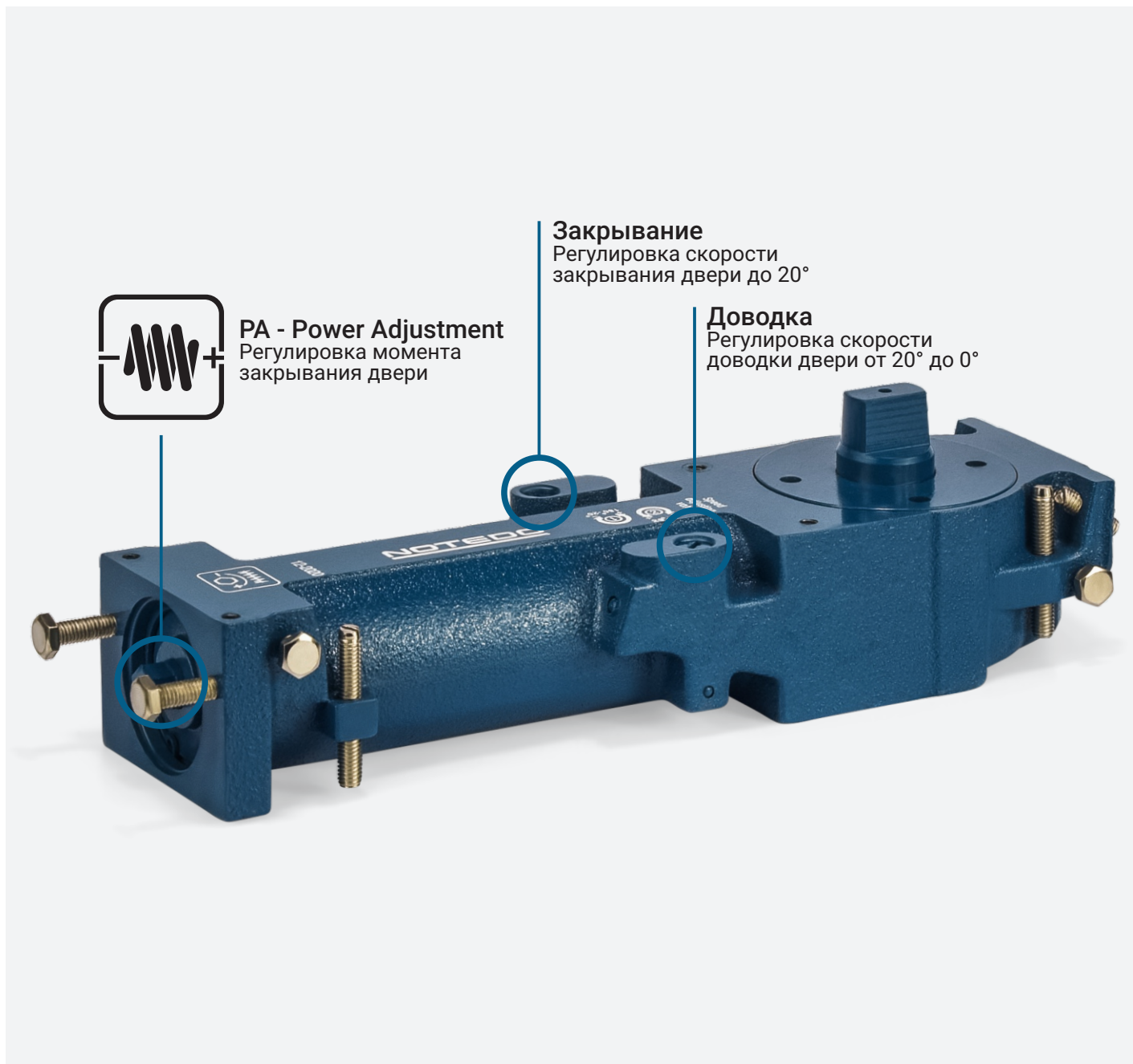
Паспорт изделия, совмещенный с инструкцией по монтажу

## Комплектность

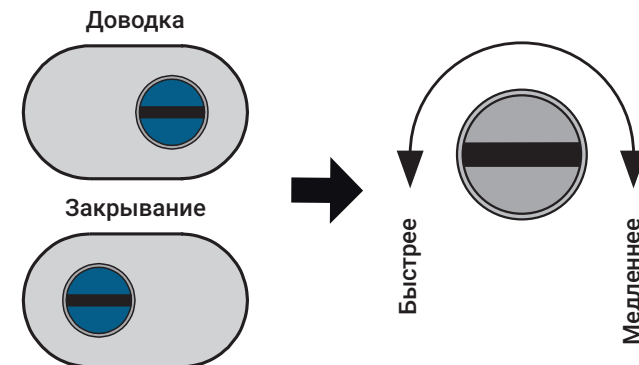
Напольный дверной доводчик (тело, ключ)	1 шт.	Противопыльная заглушка	1 шт.
Цементная коробка	1 шт.	Шпиндель	1 шт.
Декоративная крышка с крепежом	1 шт.	Паспорт изделия, совмещенный с инструкцией по монтажу	1 шт.

# Регулировка напольного доводчика

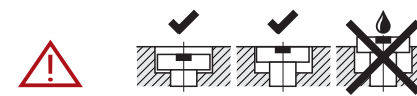
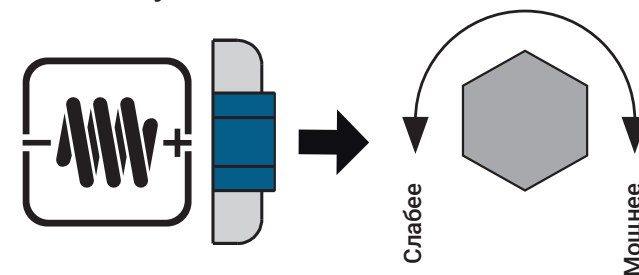
Регулировка скоростей закрывания и доводки, функции Power Adjustment на примере напольного доводчика FS-750 PA и FS-750 PA+HO



## Скорости закрывания и доводки двери



## Регулирование момента закрывания Power Adjustment

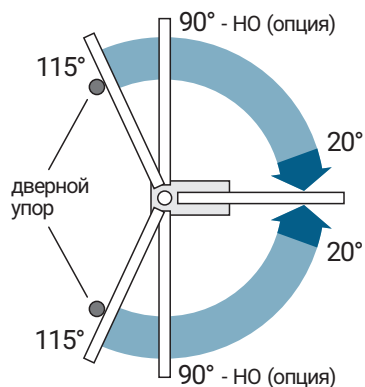


**ЗАПРЕЩАЕТСЯ** полное выкручивание винтов!



# Схема работы напольного доводчика

FS-600, FS-600 HO



опция 90°\*\*

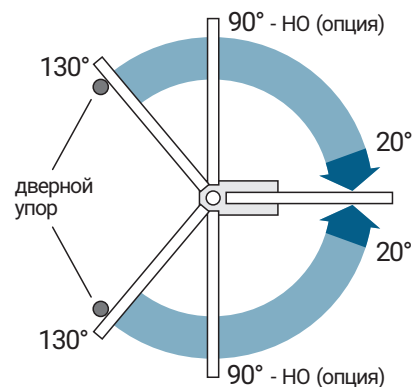
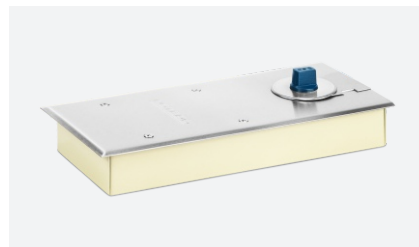


**Hold Open (HO)**  
Фиксация двери в открытом положении

**Закрывание**  
Скорость закрывания двери от 115° до 20°

**Доводка**  
Скорость доводки двери от 20° до 0°

FS-650, FS 650 HO



опция 90°\*\*

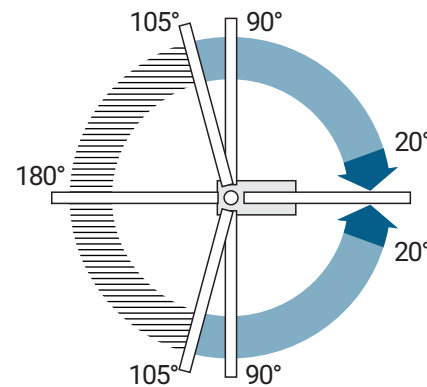


**Hold Open (HO)**  
Фиксация двери в открытом положении

**Закрывание**  
Скорость закрывания двери от 130° до 20°

**Доводка**  
Скорость доводки двери от 20° до 0°

FS-750 PA, FS-750 PA+HO



опция\*



**Hold Open (HO)**  
Фиксация двери в открытом положении

**Закрывание**  
Скорость закрывания двери от 105° до 20°

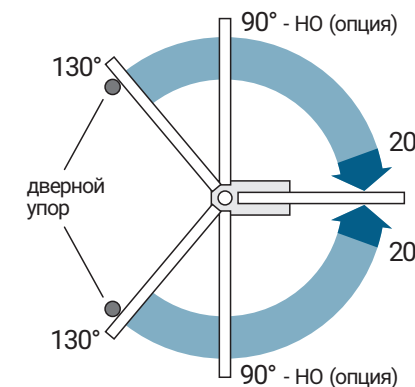
90° или 105°  
углы фиксации двери в открытом положении



Фиксация двери в открытом положении - **любой угол**

**Доводка**  
Скорость доводки двери от 20° до 0°

FS-840, FS 840 HO



опция 90°\*



**Hold Open (HO)**  
Фиксация двери в открытом положении

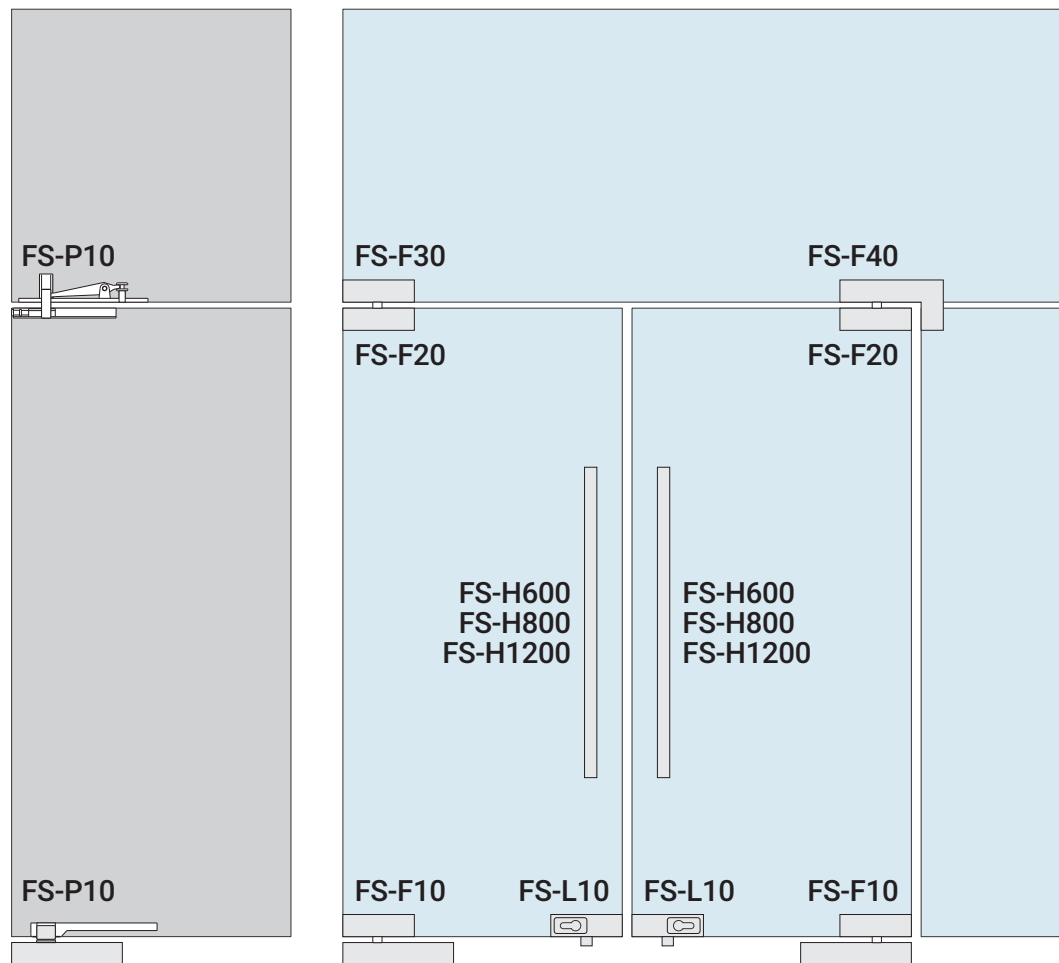
**Закрывание**  
Скорость закрывания двери от 130° до 20°

**Доводка**  
Скорость доводки двери от 20° до 0°

\* Hold Open (HO) - опция: неотключаемая функция фиксации двери в открытом положении Hold Open (HO). Поставляется в двух модификациях - без функции HO и с функцией HO.



# Аксессуары для напольных доводчиков



**FS-F10 SSS**  
Фитинг нижний



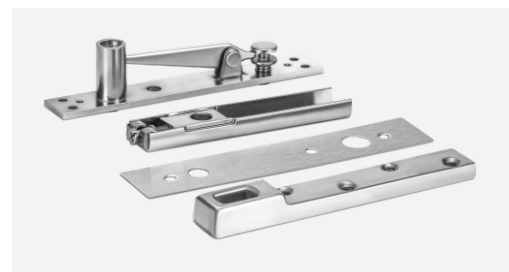
**FS-F20 SSS**  
Верхний фитинг



**FS-F30 SSS**  
Фитинг фрамуги верхний



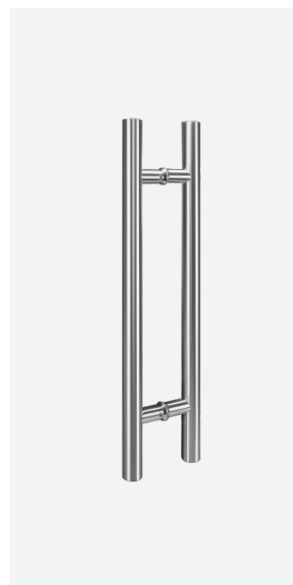
**FS-F40 SSS**  
Фитинг угловой верхний



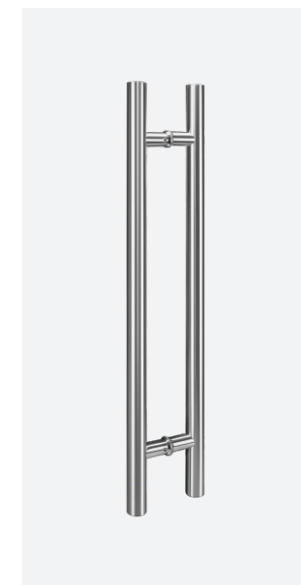
**FS-P10**  
Комплект рычаг+петля



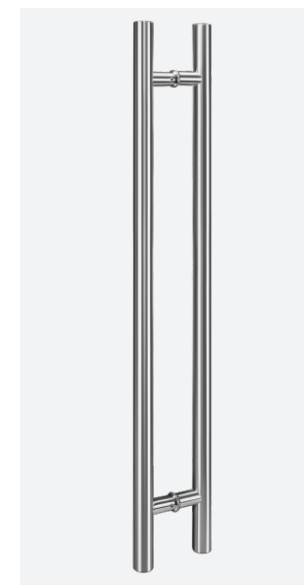
**FS-L10 SSS**  
Замок угловой



**FS-H600 SSS**  
Дверная ручка



**FS-H800 SSS**  
Дверная ручка



**FS-H1200 SSS**  
Дверная ручка