

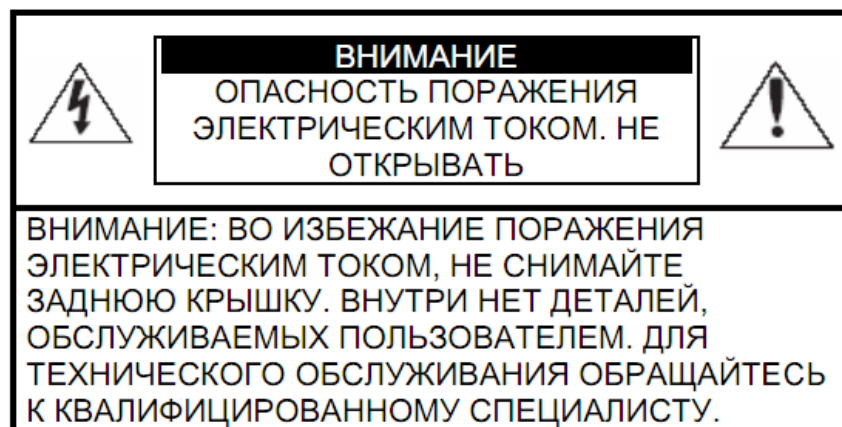
# СЕТЕВОЙ КОММУТАТОР RVi-NS0402L

Руководство по эксплуатации

Пожалуйста, прочитайте перед эксплуатацией и сохраните для дальнейшего использования.

[www.rvi-cctv.ru](http://www.rvi-cctv.ru)

## МЕРЫ ПРЕДОСТОРОЖНОСТИ



Этот символ обозначает, что внутри устройства имеется высокое напряжение. Контакт с деталями внутри устройства представляет опасность.



Этот символ указывает, что в документации на изделие имеется важная инструкция по его использованию или обслуживанию.

1. Во избежание пожара или поражения электрическим током не допускайте попадания данного изделия под дождь или в условия высокой влажности.
2. Не устанавливайте изделие во влажных, запыленных или покрытых копотью помещениях. Невыполнение этого требования может привести к пожару или к поражению электрическим током.
3. Если вы почувствуете странный запах или обнаружите дым, выходящий из изделия, прекратите эксплуатацию. В этом случае следует немедленно отсоединить изделие от источника питания. Продолжение эксплуатации изделия в таком состоянии может привести к пожару или к поражению электрическим током.
4. При обнаружении неисправности в изделии свяжитесь с ближайшим сервисным центром. Никогда не разбирайте данное изделие и не вносите изменений в его конструкцию. (Компания RVi не несет ответственности за проблемы, возникшие в результате внесения изменений в конструкцию изделия или в результате попыток самостоятельно выполнить ремонт изделия).
5. При выполнении чистки изделия не допускайте попадания внутрь корпуса жидкостей. Это может привести к пожару или к поражению электрическим током.

## ВНИМАНИЕ

1. Не роняйте на изделие никакие предметы и не ударяйте по нему. Не устанавливайте изделие в местах с сильной вибрацией или вблизи источников магнитного поля.
2. Не устанавливайте изделие в местах с высокой (выше 55°C) или низкой (ниже -40°C) температурой или с высокой влажностью. Это может привести к пожару или к поражению электрическим током.
3. Если вы хотите переместить ранее установленное изделие на новое место, то перед тем как выполнить это, отключите питание.

4. Во время грозы отсоедините кабель питания от сети переменного тока. Невыполнение этого требования может привести к пожару или к повреждению изделия.
5. Устанавливайте изделие так, чтобы на него не падал прямой солнечный свет и рядом не было источников, излучающих тепло.
6. Изделие должно устанавливаться в помещении с вентиляцией.

## УКАЗАНИЯ МЕР БЕЗОПАСНОСТИ

Конструкция изделия удовлетворяет требованиям электро- и пожарной безопасности по ГОСТ 12.2.007.0-75 и ГОСТ 12.1.004-91.

Меры безопасности при установке и эксплуатации должны соответствовать требованиям "Правил технической эксплуатации электроустановок потребителей" и "Правил техники безопасности при эксплуатации электроустановок потребителей".

## СПЕЦИФИКАЦИЯ

Поддерживаемые стандарты	IEEE 802.3af/at IEEE 802.3 10BaseT IEEE 802.3u 100BaseTX IEEE 802.3x Flow control Auto-MDI/MDI-X			
Общее кол-во портов	6			
Кол-во портов поддерживающих PoE	4			
PoE бюджет	60 Вт			
Таблица MAC адресов	2K			
Пропускная способность	1Гбит/с			
Буфер памяти	768КБ			
Метод передачи	Store and Forward			
Питание	DC48 В – 57 В			
Рабочая температура	0°C...40°C			
Относительная влажность	0%...95%			
Вес	315 г			
Размеры	135x103x27			
Расстояние, м	100	150	200	250
Мощность, Вт	26	24	23	21

## КОМПЛЕКТ ПОСТАВКИ

- Сетевой коммутатор
- Блок питания
- Кабель питания
- Инструкция пользователя

## ЭЛЕМЕНТЫ СЕТЕВОГО КОММУТАТОРА

На передней панели расположены индикатор питания, переключатель для подключения сетевых устройств и индикация. На задней панели расположены порты для подключения блока питания DC48 В и заземления.

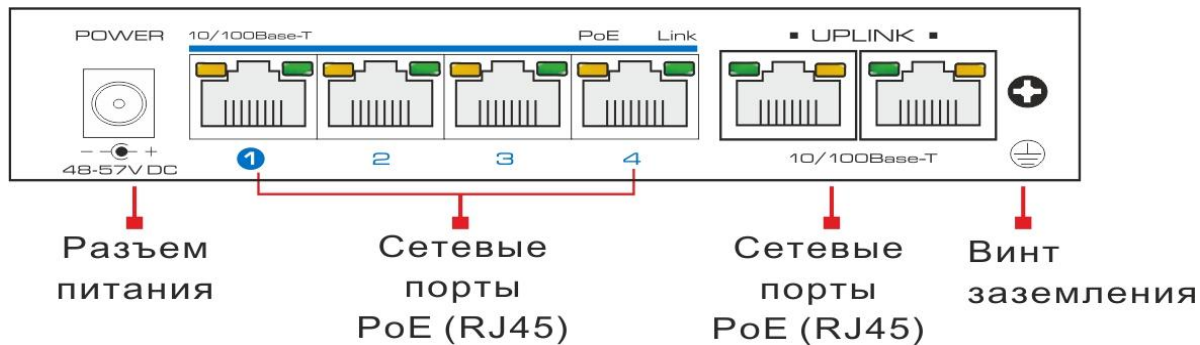


Рис. 1 Задняя панель коммутатора

Внимание! Всегда заземляйте устройство во время эксплуатации во избежание накопления статического заряда.

Внимание! Максимальная суммарная мощность потребления устройств подключенных к коммутатору не должна превышать мощность блока питания входящего в комплект поставки.

## СПОСОБ ПОДКЛЮЧЕНИЯ

Общая схема подключения показана на рис. 5. Гарантированная длина линии при использовании кабеля категории 5e/6 не более 150 м.

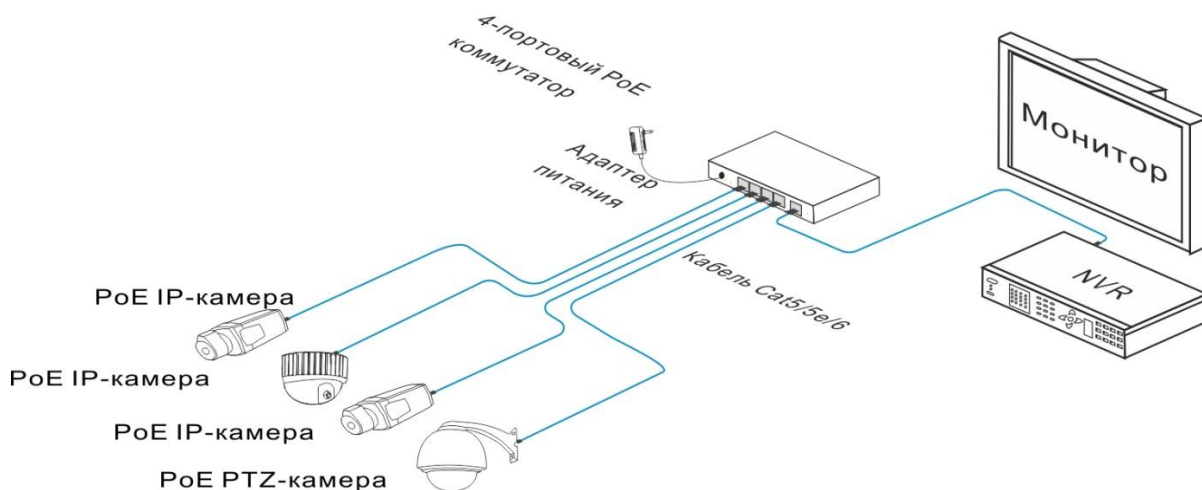


Рис. 5 Общая схема подключения

## ТРАНСПОРТИРОВКА И ХРАНЕНИЕ

- Устройство в транспортной таре перевозится любым видом крытых транспортных средств (в железнодорожных вагонах, закрытых автомашинах, трюмах и отсеках судов, герметизированных отапливаемых отсеках самолетов и т.д.) в соответствии с требованиями действующих нормативных документов.
- Условия транспортирования должны соответствовать условиям хранения 5 по ГОСТ 15150-69.
- Хранение в транспортной таре на складах изготовителя и потребителя должно соответствовать условиям 1 по ГОСТ 15150-69.

## УТИЛИЗАЦИЯ

Устройство не представляет опасности для жизни и здоровья людей, а также для окружающей среды после окончания срока службы. Утилизация проводится без принятия специальных мер защиты окружающей среды.

## ГАРАНТИИ ИЗГОТОВИТЕЛЯ

- Предприятие-изготовитель гарантирует соответствие устройства требованиям технических условий при соблюдении потребителем условий транспортирования, хранения, монтажа и эксплуатации.
- Гарантийный срок эксплуатации – 36 месяцев с даты продажи через торговую или монтажную организацию.
- При отсутствии отметки о дате продажи гарантийный срок исчисляется от даты производства.
- Гарантийные обязательства недействительны, если причиной неисправности устройства являются:
  - умышленная порча;
  - пожар, наводнение, стихийные бедствия;
  - аварии в сети питания;
  - электрический пробой микросхем электронной платы вследствие ошибки в полярности питания.
- Гарантийные обязательства действуют только при предъявлении настоящего руководства.
- Предприятие-изготовитель не несет ответственности и не возмещает ущерба за дефекты, возникшие по вине потребителя при несоблюдении правил эксплуатации и монтажа.

**ГАРАНТИЙНЫЙ ТАЛОН**

Серийный номер: \_\_\_\_\_

Дата продажи «\_\_\_\_\_» \_\_\_\_\_ 20\_\_\_\_ г.

ШТАМП  
ПРОДАВЦА

Отметки о ремонте:

№ Заказ-наряда	Название СЦ



**BY**

## **СЕТКАВЫЯ КАМУТАТАРЫ**

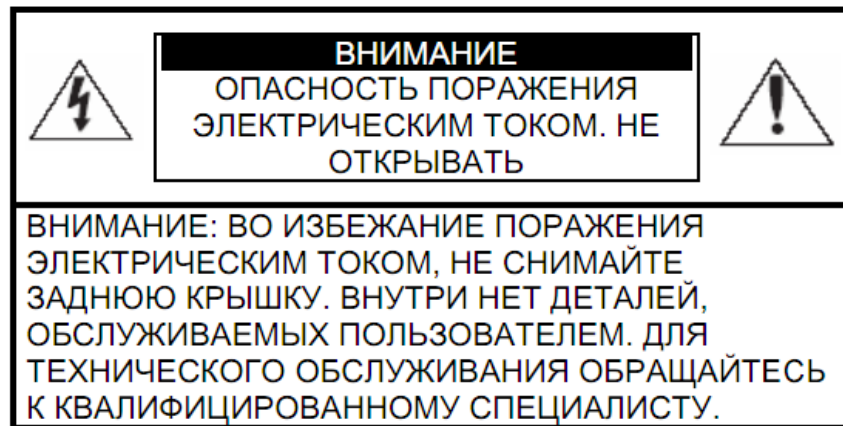
### **RVi-NS0402L**

Кіраўніцтва па эксплуатацыі

Калі ласка, прачытайце перад эксплуатацыяй і захавайце для далейшага выкарыстання.

[www.rvi-cctv.by](http://www.rvi-cctv.by)

**МЕРЫ ЗАСЦЯРОГІ**



Гэты сімвал пазначае, што ўнутры прылады маецца высокае напружанне. Кантакт з дэталямі ўнутры прылады ўяўляе небяспека.



Гэты сімвал паказвае, што ў дакументацыі на выраб маецца важная інструкцыя па яго выкарыстанні або абслугоўванні.

1. Каб пазбегнуць пажару або паразы электрычным токам не дапушчайце траплення дадзенага вырабы пад дождж або ў ўмовы высокай вільготнасці.
2. Не ўстанаўлівайце выраб ў вільготных, запыленых ці пакрытых сажай памяшканнях. Невыкананне гэтага патрабавання можа прывесці да пажару або да паразы электрычным токам.
3. Калі вы адчуеце дзіўны пах або выявіце дым, які выходзіць з вырабы, спыніце эксплуатацыю. У гэтым выпадку варта неадкладна адлучыць выраб ад крыніцы харчавання. Працяг эксплуатацыі вырабы ў такім стане можа прывесці да пажару або да паразы электрычным токам.
4. Пры выяўленні няспраўнасці ў вырабе звяжыцеся з бліжэйшым сэрвісным цэнтрам. Ніколі не разбірайце дадзены выраб і ня ўносьце змяненняў у яго канструкцыю. (Кампанія RVi не нясе адказнасці за праблемы, якія ўзніклі ў выніку ўнясення змяненняў у канструкцыю вырабы або ў выніку спробаў самастойна выканаць рамонт вырабы).
5. Пры выкананні чысткі вырабы не дапушчайце траплення ўнутр корпуса вадкасцяў. Гэта можа прывесці да пажару або да паразы электрычным токам.

**УВАГА**

1. Не кідайце на выраб ніякія прадметы і не ўдараюць па ім. Не ўстанаўлівайце выраб у месцах з моцнай вібрацыяй або паблізу крыніц магнітнага поля.
2. Не ўстанаўлівайце выраб у месцах з высокай (вышэй 55 ° C) або нізкай (ніжэй -40 ° C) тэмпературай або з высокай вільготнасцю. Гэта можа прывесці да пажару або да паразы электрычным токам.
3. Калі вы жадаеце перамясціць раней усталяванае выраб на новае месца, то перад тым як выканаць гэта, адключыце харчаванне.



4. У час навалыніцы адлучыце кабель харчавання ад сеткі пераменнага току. Невыкананне гэтага патрабавання можа прывесці да пажару або да пашкоджання вырабы.

5. Усталёўвайце выраб так, каб на яго не падаў прамой сонечнае святло і побач не было крыніц, выпраменьваючых цёпла.

6. Выраб павінна ўсталёўвацца ў памяшканні з вентыляцыяй.

## УКАЗАННІ МЕР БЯСПЕКІ

Канструкцыя вырабы задавальняе патрабаванням электра-і пажарнай бяспекі па ГОСТ 12.2.007.0-75 і ГОСТ 12.1.004-91.

Меры бяспекі пры ўсталёўцы і эксплуатацыі павінны адпавядаць патрабаванням "Правіл тэхнічнай эксплуатацыі электраўстановак спажыўцоў" і "Правілаў тэхнікі бяспекі пры эксплуатацыі электраўстановак спажыўцоў".

## СПЕЦЫФІКАЦЫЯ

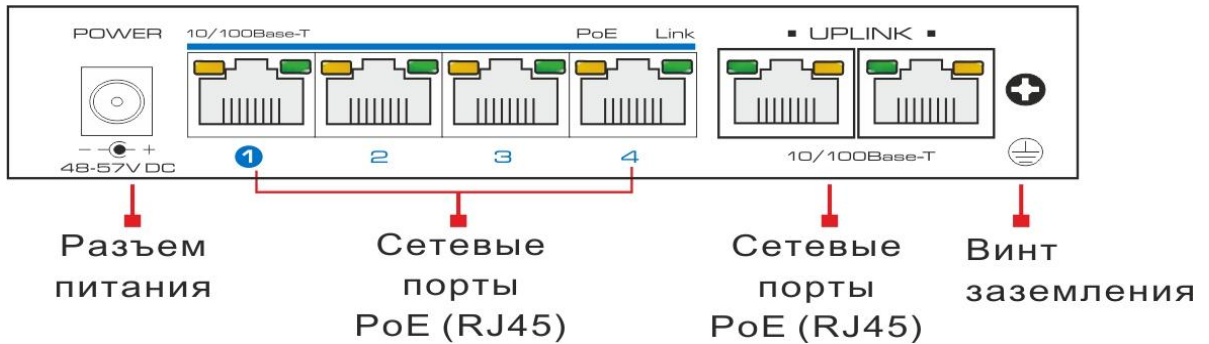
Падтрымліваюцца стандарты	IEEE 802.3af/at IEEE 802.3 10BaseT IEEE 802.3u 100BaseTX IEEE 802.3x Flow control Auto-MDI/MDI-X			
Агульнае кол-у партоў	6			
Кол-у партоў якія падтрымліваюць PoE	4			
PoE бюджэт	60 Вт			
Табліца MAC адрасоў	2К			
Прапускная здольнасць	1Гбит/с			
Буфер памяці	768КБ			
Метад перадачы	Store and Forward			
Сілкаванне	DC48 В – 57 В			
Працоўная тэмпература	0°C...40°C			
Адносная вільготнасць	0%...95%			
Вага	315 г			
Памеры	135x103x27			
Адлегласць, м	100	150	200	250
Магутнасць, Вт	26	24	23	21

## КАМПЛЕКТ ПАСТАЎКІ

- Сеткавы камутатар
- Блок сілкавання
- Кабель сілкавання
- Інструкцыя карыстальніка

## ЭЛЕМЕНТЫ СЕТКАВЫХ КАМУТАТАРАЎ

На передній панелі розміщані індикатор харчування, перемикач для підключення сеткавих прылад і індикацыя. На задняй панелі розмішчаны парты для падлучэння блока сілкавання DC48 У і заземлення.



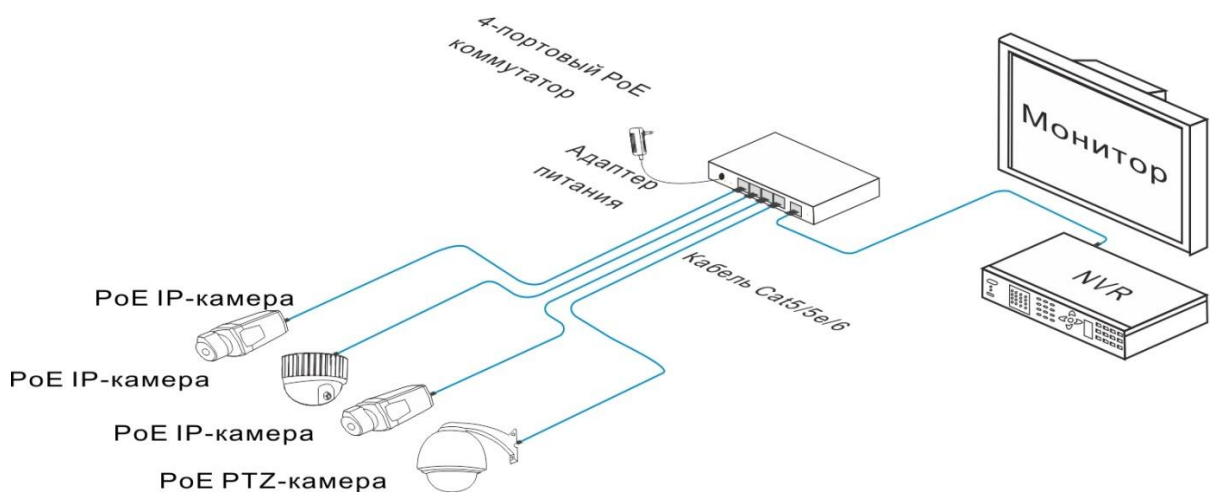
Мал. 1 Задняя панель коммутатора

Увага! Заўсёды заземляльных прылада падчас эксплуатацыі каб пазбегнуць назапашвання статычнага зарада.

Увага! Максімальная сумарная магутнасць спажывання прылад падлучаных да коммутаторы не павінна перавышаць магутнасць блока сілкавання якое ўваходзіць у камплект пастаўкі.

## СПАСАБУ ПАДЛУЧЭННЯ

Агульная схема падлучэння паказаная на мал. 2. Гарантаваная даўжыня лініі пры выкарыстанні кабеля катэгорыі 5E / 6 не больш за 150 м.



Мал. 2 Агульная схема падлучэння

## ТРАНСПАРТЫРОЎКА І ЗАХОЎВАННЕ

- Прылада ў транспартнай тары перавозяцца любым відам крытых транспартных сродкаў (у чыгуначных вагонах, закрытых аўтамашынах, трумах і адсеках судоў, герметызаваных ацяпляных адсеках самалётаў і г.д.) у адпаведнасці з патрабаваннямі дзеючых нарматыўных дакументаў.
- Умовы транспартавання павінны адпавядаць умовам захоўвання 5 па ГОСТ 15150-69.
- Захоўванне ў транспартнай тары на складах вытворцы і спажыўца павінна адпавядаць умовам 1 па ГОСТ 15150-69.

## **УТЫЛІЗАЦЫЯ СМЕЦЦЯ**

Прылада не ўяўляе небяспекі для жыцця і здароўя людзей, а таксама для навакольнага асяроддзя пасля заканчэння тэрміну службы. Утылізацыя праводзіцца без прыняцця спецыяльных мер абароны навакольнага асяроддзя.

## **ГАРАНТЫІ ВЫТВОРЦЫ**

- Прадпрыемства-вытворца гарантуе адпаведнасць прылады патрабаванням тэхнічных умоў пры захаванні спажыўцом умоў транспартавання, захоўвання, мантажу і эксплуатацыі.
- Гарантыйны тэрмін эксплуатацыі - 36 месяцаў з даты продажу праз гандлёвую або мантажную арганізацыю.
- Пры адсутнасці адзнакі аб даце продажу гарантыйны тэрмін лічыцца ад даты вытворчасці.
- Гарантыйныя абавязацельствы несапраўдныя, калі прычынай няспраўнасці прылады з'яўляюцца:
  - наўмысная псута;
  - пажар, паводка, стыхійныя бедствы;
  - аварыі ў сеткі харчавання;
  - электрычны пробай мікрасхем электроннай платы з прычыны памылкі ў палярнасці харчавання.
- Гарантыйныя абавязацельствы дзейнічаюць толькі пры прад'яўленні сапраўднага кіраўніцтва.
- Прадпрыемства-вытворца не нясе адказнасці і не пакрывае ўрону за дэфекты, якія ўзніклі па віне спажыўца пры незахаванні правіл эксплуатацыі і мантажу.

**ГАРАНТИЙНЫ ТАЛОН**

Серыйны нумар: \_\_\_\_\_

Дата продажу « \_\_\_\_\_ » \_\_\_\_\_ 20 \_\_\_\_\_ г.

Штампам  
Прадаўцы

Адзнакі аб рамонце:

№ Заказ-нарада	Назва СЦ



**KZ**

## **ЖЕЛІЛІК ҚОСҚЫШТАР**

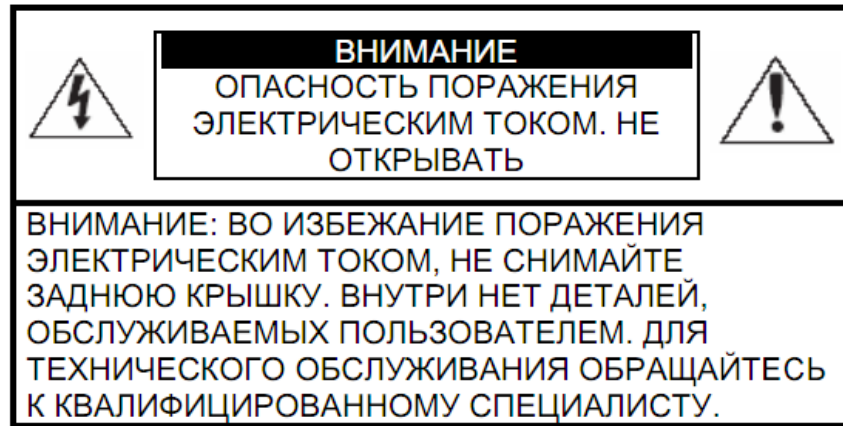
### **RVi-NS0402L**

Нұсқаулық

Қолданар алдында оқып және болашақта пайдалану үшін сақтаңыз.

[www.rvi-cctv.kz](http://www.rvi-cctv.kz)

## ҚАУІПСІЗДІК ШАРАЛАРЫ



Бұл таңба құрылғы жоғары кернеуі бар екенін көрсетеді. Құрылғының егжей-Байланысулар қауіп төндіреді.



Бұл белгі өнім құжаттама оны пайдалану немесе техникалық қызмет көрсету бойынша маңызды нұсқаулар бар екенін көрсетеді.

1. Өрт немесе электр тогына түсу қатеріне жол бермеу үшін жаңбыр немесе жоғары ылғалдылық, бұл құралды қалдырмаңыз.

2. ылғалды шаң немесе сооту жерлерде құрылғыны орнатпаңыз. Бұлай істемеу өрт немесе электр тогының соғуына әкелуі мүмкін.

3. Кез келген ерекше иістерді немесе түтін блок келіп, онда жұмысын тоқтатыңыз. Бұл жағдайда, дереу қуат көзін ажыратыңыз. Бұл жағдайда Жалғасы пайдалану өртке немесе электр тоғы соғуы мүмкін.

Сәтсіздікке өнімде анықталса 4. Егер, жақын жердегі қызмет көрсету орталығына хабарласыңыз. Өнімді бөлшектеуге Ешқашан және оның құрылымындағы өзгерістер жасамайды. (RVI Компания өнімге рұқсатсыз модификациялау немесе тырысты жөндеу өнімдерін нәтижесінде туындаған проблемаларды үшін жауапкершілік көтермейді).

Тазалау өнімдері орган сұйықтар әсеріне душар 5.. Бұл өрт немесе электр тоғы соғуы мүмкін.

## ЕСКЕРТУ

1. Өнімнің үстіне қандай да бір заттарды түсірмеңіз немесе оған соққы болмайды. Шамадан тыс діріл немесе магнит араласу бар жерлерде өнімді орнатпаңыз.

2. жоғары температурада (55 ° астам С) немесе төмен (төменде -40 ° С) температура немесе ылғалдылығы жоғары жерлерде өнімді орнатпаңыз. Бұл өрт немесе электр тоғы соғуы мүмкін.

3. Егер сіз жаңа орынға әлдеқашан орнатылған өнімді жылжыту қажет болса, онда сіз мұны бұрын, қуатты өшіріңіз.

Нөсер немесе найзағай ықтимал барысында

4. айнымалы тоқ желісінен қуат сымын ажыратыңыз. Бұлай істемеу өнімге өрт немесе зиян келтіруі мүмкін.

5. Ол тікелей күн сәулелерінің әсеріне ұшыраған емес, бар радиациялық көздерін қыздыра емес етіп Өнімді орнатыңыз.
6. Өнім желдетілетін бөлмелерде орнатылуы тиіс.

## ҚАУІПСІЗДІК ШАРАЛАРЫ

Өнімнің дизайн ГОСТ және ГОСТ 12.1.004-91 12.2.007.0-75 сәйкес электр және өрт қауіпсіздігі талаптарына сәйкес келеді.

Орнату және пайдалану кезінде қауіпсіздік «электр тұтынушылардың техникалық пайдалану ережесін» және «Электр тұтынушылардың пайдалану үшін Қауіпсіздік регламенттер» сәйкес келуі тиіс.

## СИПАТТАМАЛАРЫ

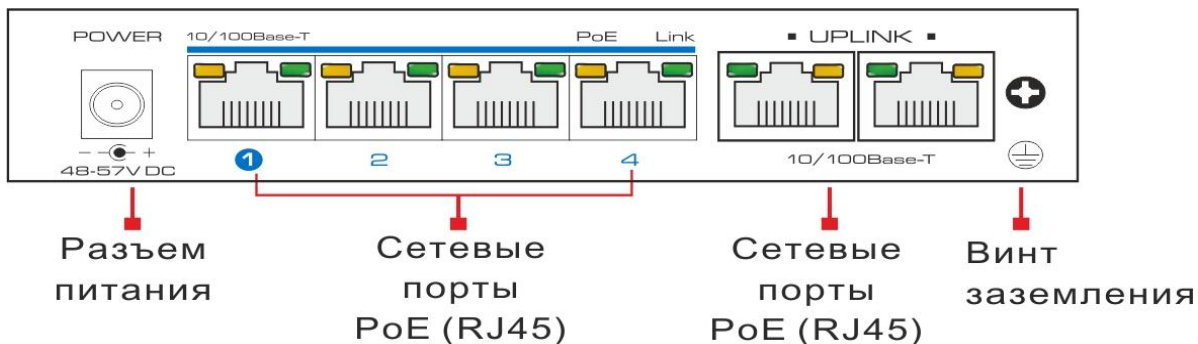
Қолдау көрсету стандарттары	IEEE 802.3af/at IEEE 802.3 10BaseT IEEE 802.3u 100BaseTX IEEE 802.3x Flow control Auto-MDI/MDI-X			
Порттарының жалпы саны	6			
Қосылыстардың саны PoE қолдайды	4			
PoE бюджет	60 Вт			
MAC мекен-жайы үстел	2К			
өткізу қабілеті	1Гбит/с			
Аралық Memory	768КБ			
Transmission әдісі	Store and Forward			
тамақтандыру	DC48 В – 57 В			
Жұмыс температурасы	0°C...40°C			
Салыстырмалы ылғалдылығы	0%...95%			
салмақ	315 г			
Өлшемдері	135x103x27			
қашықтық, м	100	150	200	250
Мощность, Вт	26	24	23	21

## ЖЕТКІЗУ

- Желі ауысу
- Қуат көзі
- Электр сымын
- Пайдаланушы нұсқаулығы

## POWER ҚОСҚЫШ ЭЛЕМЕНТТЕРІ

Желілік құрылғыларды мен дисплейлерді қосу үшін алдыңғы панель қуат индикаторы қосқыш. Электрмен жабдықтау және жерге DC48 үшін артқы панелі порттары.



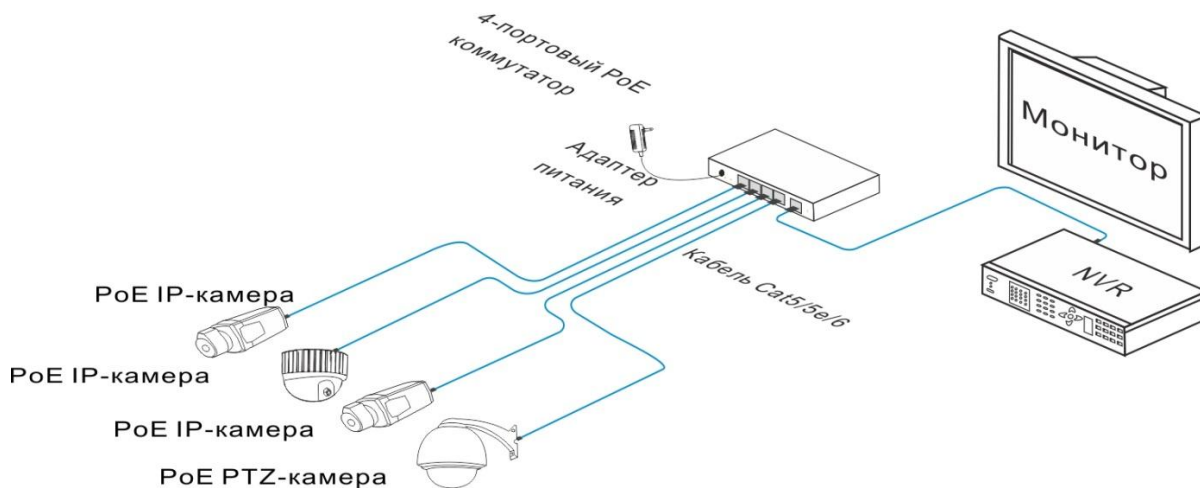
Сур.1 Артқы панель

Ескерту Әрқашан статикалық заряды жинақтау болдырмау үшін жұмыс істеу кезінде блок жерге.

Ескерту Қосқыш қосылған құрылғылардың максималды жалпы қуат тұтыну жеткізілетін қоректендіру блогын аспауы тиіс.

## ҚОСУ

Бас схемасы сымын-суретте көрсетілген. Кем 150 м Санат 5е / 6 пайдаланып 5. Кепілді желісі ұзындығы.



Сур. 2 Бас схемасы сымын



## ТАСЫМАЛДАУ ЖӘНЕ САҚТАУ

- Құрылғы көлікте контейнерлер қолданыстағы ережелерге сәйкес жабық көлік (вагондардан, жабық типті, өткізеді және кемелер, қысыммен жылытылатын жүк шығанақтарда, т.б. камералары) кез келген түрі бойынша тасымалданады отыр.
- тасымалдау шарттары ГОСТ 15150-69 сәйкес сақтау 5 талаптарға сай болуымыз керек.
- өндіруші кезінде көлік контейнерде HF сақтау және тұтыну ГОСТ 15150-69 сәйкес шарттарын 1 сәйкес келуі тиіс.

## КӘДЕГЕ ЖАРАТУ

Құрылғы, оның өмірінің соңына кейін адам өмірі мен денсаулығына қатер төндіруі, сондай-ақ қоршаған ортаға бермейді. HF тастау қоршаған ортаны қорғау үшін арнайы шаралар қабылдау жүзеге асырылады.

## КЕПІЛДІК

- өндіруші тасымалдау, сақтау, монтаждау және пайдалану шарттарымен техникалық талаптар KV субъектісі сақталуын кепілдік береді.
- Кепілдік мерзімі - сату күннен бастап 36 ай сауда компаниясы арқылы немесе монтаждау.
- кепілдік мерзімі сату күні туралы белгі болмаған жағдайда дайындалған күннен бастап есептеледі.
- дұрыс жұмыс істемеуіне себеп болып табылады, егер кепілдік жарамсыз болып табылады:

қасақана залал ;

өрт, су тасқыны, табиғи апаттар;

электрмен жабдықтау бойынша жеткіліксіздігі;

электрмен жабдықтау Поляр қате салдарынан электр тесіп чип электронды тақта.

- тек осы нұсқаулықта көрсеткен кезде жарамды Кепілдік.
- өндіруші жауапты емес және пайдалану және орнату ережелерінің тұтыну сақталмауына кінәсінен туындаған ақауларды залалды өтеуге емес.

**КЕПІЛДІК CARD**

Сериялық нөмір: \_\_\_\_\_

Сату күні «\_\_\_\_\_» \_\_\_\_\_ 20\_\_\_\_ г.

Мөртаңбалары  
Сатушы

Жөндеу таңбалар:

№ Жұмыс Тапсырыс	СК атаңыз