

1-Крышка, 2- Шайба 8, 3- Винт фиксатора М6, 4- Втулка, 5- Шайба резиновая, 6- Шайба 6, 7- Штифт резьбовой, 8- Фиксатор
Рисунок 2 - Крепление крышки замка

7. Гарантии изготовителя

Предприятие-изготовитель гарантирует нормальную работу замка в течение 18 месяцев со дня продажи, но не более 24 месяцев со дня изготовления.

Гарантийное обслуживание производится по адресу:

Сервисный Центр ООО «БИК-Видео»
190020, Санкт-Петербург, Нарвский пр., д.14.
Тел.: 8 (800) 555-17-26; +7 (812) 747-3266.
Мессенджеры: +7 (981) 680-02-27.
<https://service.bic-video.ru/>. <https://gfcctv.ru/>;
e-mail: service@bic-video.ru; gfcctv.ru

8. Свидетельство о приемке

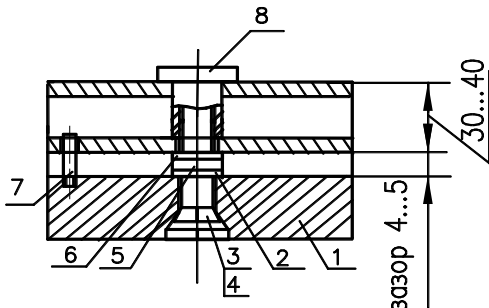
Изделие изготовлено в соответствии с действующей технической документацией и признано годным для эксплуатации.

Дата выпуска

Представитель ОТК

предприятия-изготовителя _____

(подпись и штамп ОТК)



1-Крышка, 2- Шайба 8, 3- Винт фиксатора М6, 4- Втулка, 5- Шайба резиновая, 6- Шайба 6, 7- Штифт резьбовой, 8- Фиксатор
Рисунок 2 - Крепление крышки замка

7. Гарантии изготовителя

Предприятие-изготовитель гарантирует нормальную работу замка в течение 18 месяцев со дня продажи, но не более 24 месяцев со дня изготовления.

Гарантийное обслуживание производится по адресу:

Сервисный Центр ООО «БИК-Видео»
190020, Санкт-Петербург, Нарвский пр., д.14.
Тел.: 8 (800) 555-17-26; +7 (812) 747-3266.
Мессенджеры: +7 (981) 680-02-27.
<https://service.bic-video.ru/>. <https://gfcctv.ru/>;
e-mail: service@bic-video.ru; gfcctv.ru

8. Свидетельство о приемке

Изделие изготовлено в соответствии с действующей технической документацией и признано годным для эксплуатации.

Дата выпуска

Представитель ОТК

предприятия-изготовителя _____

(подпись и штамп ОТК)

	ЗАМОК ЭЛЕКТРОМАГНИТНЫЙ		
	ПАСПОРТ		
	GF-ML150 <input type="checkbox"/>	GF-ML300 <input type="checkbox"/>	GF-ML300P <input type="checkbox"/>

1. Основные сведения

Электромагнитные замки серии «GF-ML150», «GF-ML300», «GF-ML300P» предназначены для использования в системах ограничения доступа в офисных помещениях, где предъявляются самые жесткие требования к исполнительному механизму:

- высокая надежность;
- исключительная износоустойчивость;
- влагозащитненность.

Данные типы замков устанавливаются на двери, открываемые изнутри кнопкой или снаружи - ключом. Замки сопрягаются с домофонами и контроллерами любых моделей, обеспечивающих электрические параметры по напряжению и потребляемой мощности согласно техническим характеристикам.

Все модели замков рекомендуется устанавливать совместно с дверным доводчиком.

2. Технические данные

Напряжение электропитания постоянного тока, Вот 12 до15
 Потребляемая мощность при 12В, не более, Вт5
 Усилие удержания, при напряжении электропитания равном 12В, кг

- для замка GF-ML150.....150 ±10%
- для замка GF-ML300.....300 ±10%
- для замка GF-ML300P.....300 ±10%

Остаточный магнетизм А / м0
 Диапазон рабочих температур, °С.....от -35 до +50
 Относительная влажность окружающей среды, не более, %.....90
 Габаритные размеры, не более, мм

- для замка GF-ML150.....172 x 44 x 29
- для замка GF-ML300.....226 x 44 x 29
- для замка GF-ML300P.....230 x 50 x 32

Масса замка без якоря, не более, кг

- для замка GF-ML150.....1,5
- для замка GF-ML300.....1,7
- для замка GF-ML300P.....1,5

Предприятие-изготовитель оставляет за собой право вносить изменения в конструкцию изделия, улучшающие его характеристики.

	ЗАМОК ЭЛЕКТРОМАГНИТНЫЙ		
	ПАСПОРТ		
	GF-ML150 <input type="checkbox"/>	GF-ML300 <input type="checkbox"/>	GF-ML300P <input type="checkbox"/>

1. Основные сведения

Электромагнитные замки серии «GF-ML150», «GF-ML300», «GF-ML300P» предназначены для использования в системах ограничения доступа в офисных помещениях, где предъявляются самые жесткие требования к исполнительному механизму:

- высокая надежность;
- исключительная износоустойчивость;
- влагозащитненность.

Данные типы замков устанавливаются на двери, открываемые изнутри кнопкой или снаружи - ключом. Замки сопрягаются с домофонами и контроллерами любых моделей, обеспечивающих электрические параметры по напряжению и потребляемой мощности согласно техническим характеристикам.

Все модели замков рекомендуется устанавливать совместно с дверным доводчиком.

2. Технические данные

Напряжение электропитания постоянного тока, Вот 12 до15
 Потребляемая мощность при 12В, не более, Вт5
 Усилие удержания, при напряжении электропитания равном 12В, кг

- для замка GF-ML150.....150 ±10%
- для замка GF-ML300.....300 ±10%
- для замка GF-ML300P.....300 ±10%

Остаточный магнетизм, А/м0
 Диапазон рабочих температур, °С.....от -35 до +50
 Относительная влажность окружающей среды, не более, %.....90
 Габаритные размеры, не более, мм

- для замка GF-ML150.....172 x 44 x 29
- для замка GF-ML300.....226 x 44 x 29
- для замка GF-ML300P.....230 x 50 x 32

Масса замка без якоря, не более, кг

- для замка GF-ML150.....1,5
- для замка GF-ML300.....1,7
- для замка GF-ML300P.....1,5

Предприятие-изготовитель оставляет за собой право вносить изменения в конструкцию изделия, улучшающие его характеристики.

3. Комплектность

Комплектующие	Наименование замка	GF-ML150 GF-ML300	GF-ML300P
Корпус		1	1
Уголок		1	1
Крышка		1	1
Пластина (по заявке потребителя)		1	1
Комплект крепления крышки			
Винт фиксатора М6		1	1
Шайба резиновая		1	1
Шайба 6		1	1
Шайба 8		1	2
Фиксатор		1	1
Втулка		1	1
Штифт резьбовой		1	1
Комплект крепления замка с уголком I вариант			
Болт с внутренним шестигранником М5х40		2	-
Болт с внутренним шестигранником М6х25		-	2
Шайба-гровер 5		2	-
Шайба-гровер 6		-	2
Специальная гайка М5		2	-
Специальная гайка М6		-	2
Болт М6х25		3	3
Шайба 6		3	3
Шайба 6 уменьшенная		-	2
Шайба-гровер 6		3	3
Комплект крепления замка с пластиной II вариант			
Болт с внутренним шестигранником М5х40		2	-
Болт с внутренним шестигранником М6х25		-	2
Шайба-гровер 5		2	-
Шайба-гровер 6		-	2

4. Указание мер безопасности

Электромагнитные замки серии «GF-ML» соответствуют утвержденным образцам, техническим условиям ЭКЗ-ИК-1.00.000 ТУ и всем требованиям, обеспечивающим безопасность жизни, здоровья потребителя и охрану окружающей среды.

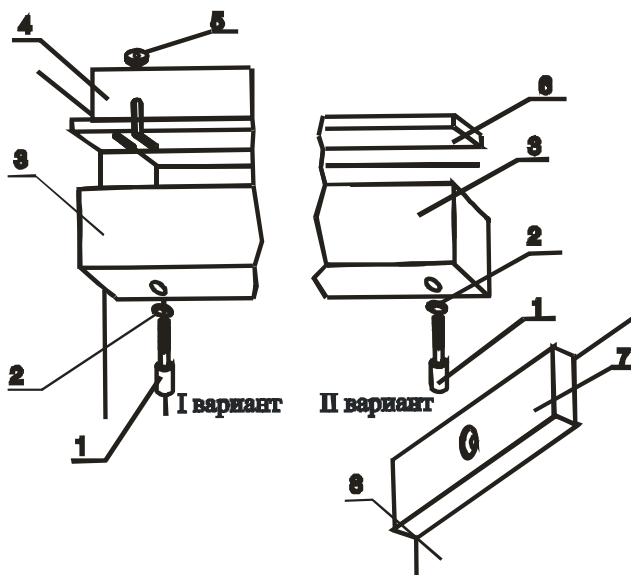
5. Принцип действия

При закрытии двери крышка замка подходит рабочей плоскостью к магнитопроводу корпуса и притягивается к нему. При снятии управляющего напряжения замок размагничивается и дверь можно открыть при приложении механического усилия.

6. Указание по монтажу замка

При закрытой двери разместить места крепления корпуса 3 и крышки 7 согласно рисунка 1.

При установке крышки необходимо обеспечить зазор между крышкой 7 и дверью в пределах 4-5 мм относительно винта 3 фиксатора 8 согласно рисунка 2.



1- Болт с внутренним шестигранником М5х40, 2- Шайба-гровер 5, 3- Корпус, 4 - Уголок, 5- Специальная гайка, 6- Пластина, 7- Крышка, 8- Дверь

Рисунок 1 - Крепление замка

3. Комплектность

Комплектующие	Наименование замка	GF-ML150 GF-ML300	GF-ML300P
Корпус		1	1
Уголок		1	1
Крышка		1	1
Пластина (по заявке потребителя)		1	1
Комплект крепления крышки			
Винт фиксатора М6		1	1
Шайба резиновая		1	1
Шайба 6		1	1
Шайба 8		1	2
Фиксатор		1	1
Втулка		1	1
Штифт резьбовой		1	1
Комплект крепления замка с уголком I вариант			
Болт с внутренним шестигранником М5х40		2	-
Болт с внутренним шестигранником М6х25		-	2
Шайба-гровер 5		2	-
Шайба-гровер 6		-	2
Специальная гайка М5		2	-
Специальная гайка М6		-	2
Болт М6х25		3	3
Шайба 6		3	3
Шайба 6 уменьшенная		-	2
Шайба-гровер 6		3	3
Комплект крепления замка с пластиной II вариант			
Болт с внутренним шестигранником М5х40		2	-
Болт с внутренним шестигранником М6х25		-	2
Шайба-гровер 5		2	-
Шайба-гровер 6		-	2

4. Указание мер безопасности

Электромагнитные замки серии «GF-ML» соответствуют утвержденным образцам, техническим условиям ЭКЗ-ИК-1.00.000 ТУ и всем требованиям, обеспечивающим безопасность жизни, здоровья потребителя и охрану окружающей среды.

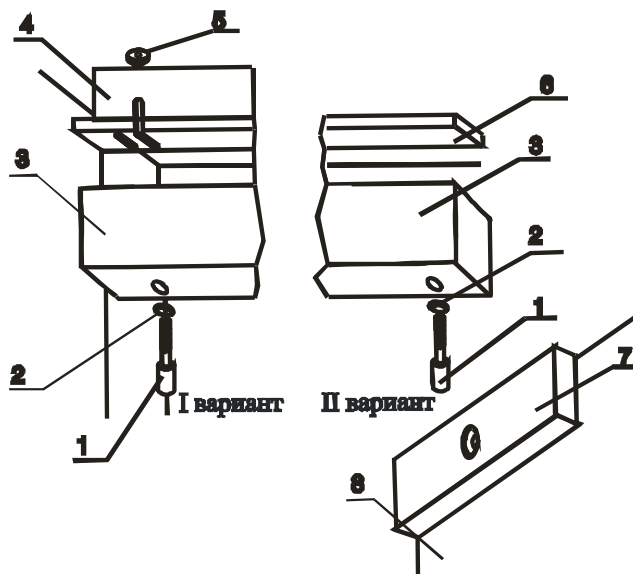
5. Принцип действия

При закрытии двери крышка замка подходит рабочей плоскостью к магнитопроводу корпуса и притягивается к нему. При снятии управляющего напряжения замок размагничивается и дверь можно открыть при приложении механического усилия.

6. Указание по монтажу замка

При закрытой двери разместить места крепления корпуса 3 и крышки 7 согласно рисунка 1.

При установке крышки необходимо обеспечить зазор между крышкой 7 и дверью в пределах 4-5 мм относительно винта 3 фиксатора 8 согласно рисунка 2.



1- Болт с внутренним шестигранником М5х40, 2- Шайба-гровер 5, 3- Корпус, 4 - Уголок, 5- Специальная гайка, 6- Пластина, 7- Крышка, 8- Дверь

Рисунок 1 - Крепление замка