

# Инструкция по эксплуатации

## Биометрический контроллер доступа FPR-4 \*

### Технические параметры

- Количество отпечатков: 200
- Количество карт: 500
- Обработка реакции: 0,3сек
- Встроенный считыватель, зуммер, тампер
- Дальность считывания карт: до 60мм
- Степень защиты: IP66
- Рабочая температура: от -20 до +50
- Питание: DC 12В/80мА
- Размеры/вес: 117x45x20(мм)/ 0. 2kg
- Выходы: NC, NO, COM, кнопка выхода, сирена, интерфейс Wiegand 26, датчик состояния дверей

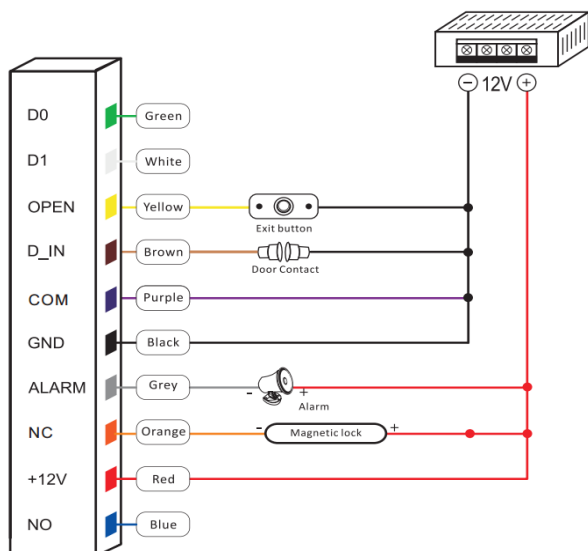
### Режим программирования

**Вход в режим программирования (Нажмите « \* » → 88888 → #)**

<b>1.Изменение кода программирования</b>
Нажмите 0 → новый код → # повторить новый код → # (6-8 значный код)
<b>2.Добавление отпечатков и карт</b>
Нажмите 1 → поднесите отпечаток два раза # (Автоматическое создание пользователя в свободную ячейку)
Нажмите 1 → поднесите карту один раз # (Автоматическое создание пользователя в свободную ячейку)
Нажмите 1 → присвойте номер пользователя 3-200 # → поднесите отпечаток два раза #
Нажмите 1 → присвойте номер пользователя 1001-1500 # → поднесите карту один раз #
<b>Мастер карта, которая идет в комплекте добавляет карту или отпечаток в свободную ячейку пользователя.</b>
<b>3.Удаление пользователей, отпечатков и карт</b>
Нажмите 2 → поднесите отпечаток два раза → # (Удаление при считывании отпечатка)
Нажмите 2 → поднесите карту → # (Удаление при считывании карты)
Нажмите 2 → номер пользователя → # (Удаление по номеру пользователя)
Нажмите 2000 → # (Удаление всех пользователей)
<b>Мастер карта, которая идет в комплекте удаляет карту или отпечаток и также пользователя, на котором была карта или отпечаток.</b>
<b>4.Установка номера устройств</b>
Нажмите 3 → 0-255 → # (Установка может потребоваться, если устройство действует как Wiegand читатель, и подключен к мульти контроллеру двери)
<b>5.Установка времени открытие замка</b>
Нажмите 5 → введите время (0-99 сек) → #
<b>По умолчанию 5сек</b>
<b>6.Установка состояния двери</b>
Нажмите 6 → 0 → # (Выключено по умолчанию)
Нажмите 6 → 1 → # (Если дверь была открыта силой или не закрыта в течении 1 мин, тревога)
<b>7.Установка безопасности</b>
Нажмите 7 → 0 → # (Выключено по умолчанию)
Нажмите 7 → 1 → # (Блокировка считывателя на 10мин, если считать отпечаток или карту, которой нет в базе 10 раз)
Нажмите 7 → 2 → # (Тревога считывателя на 10мин, если считать отпечаток или карту, которой нет в базе 10 раз)

**Для отмены любой операции или выхода с режима программирования нажмите « \* »**

## Схема подключения



№.	Цвет	Функция	Описание
1	Зеленый	D0	Wiegand выход D0
2	Белый	D1	Wiegand выход D1
3	Серый	Alarm-	Тревога (-)
4	Желтый	Open	Кнопка выхода
5	Коричневый	D_IN	Дверной контакт
6	Красный	+12V	(+) 12V
7	Черный	GND	(-)
8	Синий	NO	Нормально открытый контакт
9	Фиолетовый	COM	COM
10	Оранжевый	NC	Нормально закрытый контакт
11	Розовый	RESET	По умолчанию
12	Розовый	RESET	По умолчанию

## Сброс к заводским настройкам

Отключите питание, замкните два розовых провода между собой, включите питание (прозвучат два звуковых сигнала) разомкните провода, светодиодный индикатор загорится оранжевым, затем прочитайте любые две карты EM 125 кГц (первая - Master Card, вторая - Master Delete Card).

## ГАРАНТИЯ

Предприятие-изготовитель гарантирует работу изделия в течение 12 месяцев с момента реализации при соблюдении условий монтажа и эксплуатации, изложенных в настоящем руководстве. Бесплатный ремонт производится только в течение гарантийного срока. Дата продажи, подпись покупателя и печать продавца, модель и серийный номер изделия должны быть обязательно указаны в гарантийном документе

Изделие снимается с гарантии в следующих случаях:

- при нарушении правил, изложенных в данном руководстве
- при повреждении внешних интерфейсов оборудования
- при наличии следов вскрытия или ремонта изделия вне сервисного центра поставщика
- при повреждениях, вызванных попаданием внутрь изделия посторонних предметов, жидкостей или насекомых
- при эксплуатации с несоответствием параметров питающих устройств - при воздействия высокого напряжения (молния, статическое электричество, всплески сетевого напряжения и т.п.)
- при форс-мажорных условиях (пожар, наводнение, землетрясение и др.)

Обмен или возврат товара возможен в течение 14 дней после покупки в соответствии с «Законом о защите прав потребителя». Обмену или возврату подлежит только товар, который не имеет следов использования (царапин, сколов, потёртостей, механических повреждений и т.п.) и полностью укомплектован. Проверка комплектности и отсутствие дефектов в изделии производится при передаче товара продавцом покупателю.

Дата	Отметка о продаже