

## Антивандалная купольная цветная видеокамера AHD 960P с функцией «День/Ночь»

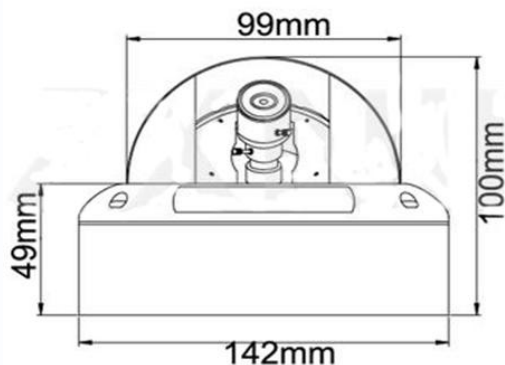
Антивандалная купольная цветная видеокамера AHD 960P «День/Ночь», 1/3" pixel Progressive CMOS Sensor, разрешение 1.3 Мр (1280 x 960)/ 30 к/с, AHD-выход, чувствительность 0,01 лк, поддержка передачи видео на расстояние до 500м по коаксиальному кабелю, мегапиксельный вариофокальный объектив  $f = 2.8-12$  мм. ИК подсветка до 20 метров, питание DC12В/400мА,  $-40^{\circ}\text{C} \sim +50^{\circ}\text{C}$ ,  $\varnothing 142 \times 100$  мм, IP-66



### Особенности

- Разрешение 1.3 Мр
- Уличное исполнение
- Встроенная ИК подсветка

### Габариты



### Технические параметры

Модель	TSc-DVi960pAHDv(2.8-12)
Матрица	1/3" Progressive CMOS
Разрешение	<b>1.3 Мр</b>
Пиксели	1280 x 960 PAL
Чувствительность	0.01 Люкс
День-Ночь	Авто/День/Ночь
Объектив	$f=2,8-12$ мм вариофокальный
Электронный затвор	Авто: PAL 1/50-1/100,000 сек
Синхронизация	Внутренняя
Гамма	0,45
Баланс белого	Авто
Видеовыход	Композитный (1.0Vp-p, 75Ом)
Сигнал/шум	>48dB (APU Выкл.)
ИК подсветка	21 шт.
Дальность ИК подсветки	20
Рабочая температура	$-40^{\circ}\text{C} \sim +50^{\circ}\text{C}$ RH95% Макс.
Температура хранения	$-20^{\circ}\text{C} \sim +60^{\circ}\text{C}$ RH95% Макс.
Питание	DC12V/400мА
Габариты	$\varnothing 142 \times 100$ мм
Вес	720 г
Класс защиты	IP66