



**ПОРЯДОК УСТАНОВКИ**

Блок следует устанавливать в отопляемом помещении в месте, обеспечивающем доступ воздуха для естественной вентиляции.  
Конструкция блока предусматривает его установку на DIN-рейку и на стену.

**ЗАПРЕЩАЕТСЯ** устанавливать блок вблизи отопительных и нагревательных приборов.

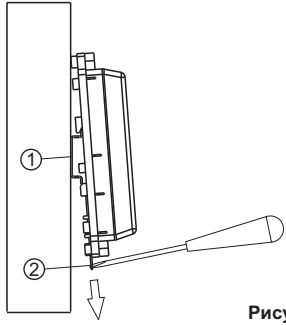


Рисунок 2 - Установка блока на DIN-рейку

- (1) - DIN-рейка шириной 35 мм и толщиной 1-2 мм
- (2) - Пластина для фиксации на DIN-рейку

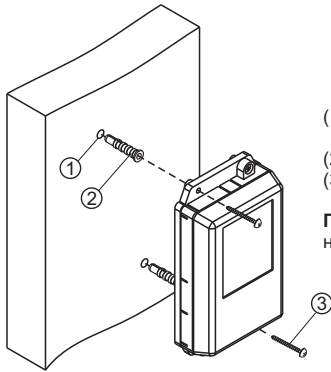


Рисунок 3 - Установка блока на стену

- (1) – Отверстие (x2) диаметром 6 мм и глубиной 30 мм
- (2) – Дюбель 6x30 (x2)
- (3) – Шуруп 3,5x25 (x2)

**Примечание.** Крепёжные элементы не входят в комплект поставки.

**УКАЗАНИЯ МЕР БЕЗОПАСНОСТИ**

- В блоке нет напряжений выше 25 В.
- Не допускайте попадания на корпус и внутрь блока жидкостей, а также металлических предметов.
- Не производите монтажные и ремонтные работы при включённом питании.

**ТЕХНИЧЕСКИЕ ХАРАКТЕРИСТИКИ**

Напряжение питания (от блока управления), <b>V</b>	<b>15...25</b>
Потребляемый ток, <b>mA</b> , не более:	<b>25</b>
Коэффициент передачи ЧМ аудиосигнала (200 kHz), не менее	<b>0,8</b>
Коэффициент передачи ЧМ видеосигнала (11 MHz), <b>db</b>	<b>- 6...+30</b>
Уровень восстановленного ЧМ видеосигнала, <b>mV p-p</b>	<b>250...300</b>
Уровень входного ЧМ видеосигнала, <b>mV p-p</b>	<b>10...500</b>
Количество входов	<b>1</b>
Количество выходов	<b>2</b>
Габаритные размеры, <b>мм</b> , не более	
- ширина	<b>75</b>
- высота	<b>135</b>
- глубина	<b>35</b>
Масса, <b>кг</b> , не более	<b>0,25</b>

**УСЛОВИЯ ЭКСПЛУАТАЦИИ**

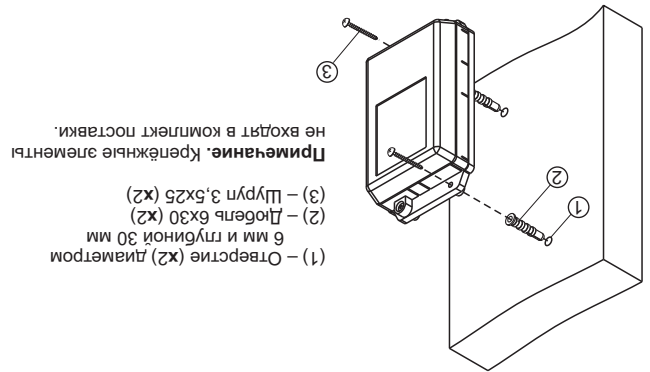
Температура воздуха: от **плюс 1 до плюс 40°C**  
относительная влажность: до **93%** при **25°C**.

**ТРАНСПОРТИРОВАНИЕ И ХРАНЕНИЕ**

Упакованные блоки могут транспортироваться всеми видами транспорта, кроме негерметизированных отсеков самолетов и открытых палуб судов, в соответствии с действующими правилами перевозки грузов.

Не допускается попадание атмосферных осадков на упаковку.  
Блоки должны храниться в упакованном виде при температуре воздуха от **5 до 40°C**, относительной влажности не более **80%** при температуре **25°C** и отсутствии в воздухе кислотных, щелочных и других агрессивных примесей.

Рисунок 3 - Установка блока на стену



- (1) – Отверстие (x2) диаметром 6 мм и глубиной 30 мм
  - (2) – Дюбель 6x30 (x2)
  - (3) – Шуруп 3,5x25 (x2)
- Примечание.** Крепёжные элементы не входят в комплект поставки.

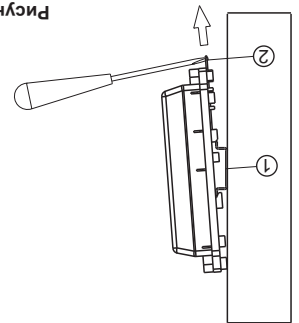
**ТРАНСПОРТИРОВАНИЕ И ХРАНЕНИЕ**

Упакованные блоки могут транспортироваться всеми видами транспорта, кроме негерметизированных отсеков самолетов и открытых палуб судов, в соответствии с действующими правилами перевозки грузов.  
Блоки должны храниться в упакованном виде при температуре воздуха от **5 до 40°C**, относительной влажности не более **80%** при температуре **25°C** и отсутствии в воздухе кислотных, щелочных и других агрессивных примесей.

**УСЛОВИЯ ЭКСПЛУАТАЦИИ**

Температура воздуха: от **плюс 1 до плюс 40°C**  
относительная влажность: до **93%** при **25°C**.

Рисунок 2 - Установка блока на DIN-рейку



- (1) - DIN-рейка шириной 35 мм и толщиной 1-2 мм
- (2) - Пластина для фиксации на DIN-рейку

**ТЕХНИЧЕСКИЕ ХАРАКТЕРИСТИКИ**

Напряжение питания (от блока управления), <b>V</b>	<b>15...25</b>
Потребляемый ток, <b>mA</b> , не более:	<b>25</b>
Коэффициент передачи ЧМ аудиосигнала (200 kHz), не менее	<b>0,8</b>
Коэффициент передачи ЧМ видеосигнала (11 MHz), <b>db</b>	<b>- 6...+30</b>
Уровень восстановленного ЧМ видеосигнала, <b>mV p-p</b>	<b>250...300</b>
Уровень входного ЧМ видеосигнала, <b>mV p-p</b>	<b>10...500</b>
Количество входов	<b>1</b>
Количество выходов	<b>2</b>
Габаритные размеры, <b>мм</b> , не более	
- ширина	<b>75</b>
- высота	<b>135</b>
- глубина	<b>35</b>
Масса, <b>кг</b> , не более	<b>0,25</b>

**УКАЗАНИЯ МЕР БЕЗОПАСНОСТИ**

- В блоке нет напряжений выше 25 В.
- Не допускайте попадания на корпус и внутрь блока жидкостей, а также металлических предметов.
- Не производите монтажные и ремонтные работы при включённом питании.

**ПОРЯДОК УСТАНОВКИ**

Блок следует устанавливать в отопляемом помещении в месте, обеспечивающем доступ воздуха для естественной вентиляции.  
Конструкция блока предусматривает его установку на DIN-рейку и на стену.  
**ЗАПРЕЩАЕТСЯ** устанавливать блок вблизи отопительных и нагревательных приборов.