

# Руководство по эксплуатации

Цветной видеодомофон CDV-43Q



## Приветствие

Спасибо, что выбрали продукцию компании «СОММАХ»

Пожалуйста, внимательно прочтите настоящее руководство, прежде чем использовать наш продукт

## Содержание

Приветствие	1
Содержание	1
1. Меры предосторожности	2
2. Кнопки управления и функции	4
3. Использование	5
4. Настройки	6
5. Установка и соединение	8
6. Схема соединения	9
7. Комплектация	10
8. Осторожность при использовании	11
9. Разное	11
10. Спецификация	11

# 1. Меры предосторожности

условные обозначения - предостережения



Запрещено



Не разбирать



Не трогать



Обязательно к исполнению



Отключение электропровода от сети в обязательном порядке



Угроза электрического разряда



Угроза возгорания



**ОСТРОЖНО!**

Пожалуйста, не подключайте одновременно несколько электроприборов в одну розетку. Это может привести к возгоранию.

Пожалуйста, не перекручивайте шнур электропитания. Это может привести к удару током или возгоранию.

Пожалуйста, не трогайте шнур электропитания влажными руками. Это может вызвать удар током.

Пожалуйста, отключайте шнур электропитания, если вы не используете прибор в течение долгого времени.

Пожалуйста, не устанавливайте устройство в помещении с повышенной влажностью. Это может привести к возгоранию или удару током.

Пожалуйста, не устанавливайте прибор в помещении с угрозой попадания молнии.

Пожалуйста, не подключайте и не используйте это устройство с другими номинальным напряжением.

При установке прибора, во время работы которого вырабатывается тепло, желательно оставлять расстояние до стен сантиметров 5-10.

Пожалуйста, не разбирайте и не ремонтируйте устройство самостоятельно. Обратитесь в сервисный центр, если требуется ремонт.

Если слышен ненормальный звук, запах гари или идет дым от прибора, отключите его от питания и обратитесь в сервисный центр.

Пожалуйста, не вставляйте какие-либо металлические детали или воспламеняющиеся материалы в отверстия для вентиляции. Это может привести в возгоранию.

Пожалуйста, используйте только рекомендуемые батарейки для устройств с постоянным током.

Пожалуйста, убедитесь, что провод питания плотно вставлен в розетку.

Пожалуйста, при отключении кабеля от розетки, не дергайте за провод, держитесь за вилку.

Пожалуйста, убедитесь, что выключатель на устройстве стоит в положении «OFF», когда подключаете кабель электропитания к розетке.

Пожалуйста, при установке устройства на стене, убедитесь, что он крепко держится во избежание падения устройства.

Пожалуйста, будьте осторожны при использовании автоматического выключателя переменного тока.

Пожалуйста, проверяйте напряжение для приборов, работающих только от постоянного тока, и используйте соответствующий ректификатор.

Пожалуйста, выбирайте место установки прибора так, чтобы на него не воздействовали прямые солнечные лучи или излучатели тепла.

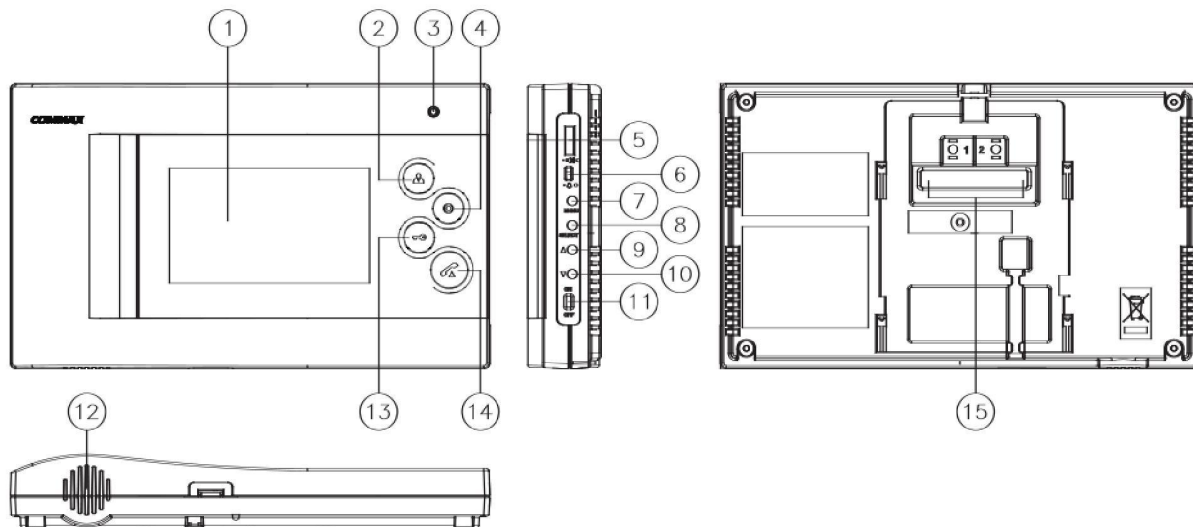
Пожалуйста, не устанавливайте устройство на неустойчивых поверхностях.

Для ухода и очистки используйте мягкую сухую ткань. Проводите очистку при отключенном от сети шнура электропитания. Не используйте каких-либо химических очистителей

Пожалуйста, не допускайте падение устройства.

Пожалуйста, используйте указанный кабель в пределах указанного максимального расстояния.

## 2. Кнопки управления и функции



№	наименование	№	наименование	№	наименование
1	Монитор	6	Громкость звонка	11	Переключатель питания
2	Кнопка включения монитора	7	Кнопка MENU (меню)	12	Динамик
3	Микрофон	8	Кнопка SELECT (выбор)	13	Кнопка отпираия двери
4	Кнопка переговорного устройства	9	Кнопка UP (вверх)	14	Кнопка CALL (вызов) / индикатор питания
5	Громкость вызова	10	Кнопка DOWN (вниз)	15	Разъемы для подключения внешнего оборудования

## 3. Использование

### 3-1. Входящий вызов от входа

1. Когда посетитель нажимает кнопку вызова (CALL), раздается звуковой сигнал и изображение посетителя появляется на мониторе.
2. Нажмите кнопку TALK для разговора с посетителем. Вы можете отпереть дверь кнопкой отпирания двери (DOOR RELEASE). Функция отпирания двери возможна только в режиме общения с посетителем. Камера должна быть соединена с функцией отпирания двери.
3. Возможно трехстороннее общение, если поднять трубку дополнительно подключенного переговорного устройства. (Режим одновременной связи)
4. Для прекращения разговора снова нажмите кнопку TALK.

### 3-2. Внутренний разговор через переговорное устройство

- вызов с переговорного устройства
  1. Вы услышите звуковой сигнал, если вам кто-то позвонит с внутреннего переговорного устройства.
  2. Вы можете поговорить с абонентом, нажав кнопку переговорного устройства.
  3. Во время внутреннего разговора на мониторе может появиться изображение посетителя, если будет нажата кнопка вызова на вызывной панели. В настоящем случае также возможно трехстороннее общение.
- звонок на переговорное устройство
  1. Если вы нажмете кнопку переговорного устройства (кнопка 4 на рисунке) на мониторе, вы сможете позвонить на переговорное устройство. (Это возможно только пока кнопка нажата).
  2. Вы можете поговорить, если кто-то ответит.

### 3-3. Наблюдение: функция, позволяющая увидеть изображение посетителя возле основного входа

Действия в режиме ожидания

Нажимая кнопку Monitor несколько раз, монитор будет работать по следующей схеме:

Камера 1 → Камера 2 → выключение → Камера 1 и т.д.

Действия в режиме разговора

Нажимая кнопку Monitor несколько раз, монитор будет работать по следующей схеме:

Камера 1 → Камера 2 → Камера 1 и т.д.

## 4. Настройки

Вы можете настроить DOOR VIDEO SET, утилиты и проверить информацию об устройстве (наименование модели и свойства) используя кнопки навигации ( $\Delta$   $\nabla$ ) после нажатия кнопки Меню справа на мониторе в режиме видеоразговора или режиме ожидания.

Для настройки используются 4 кнопки

- \* Вход и выход из меню: кнопка MENU
- \* Выбор и ввод данных: кнопка SELECT
- \* Движение вверх / движение вправо: кнопка UP  $\Delta$
- \* Движение вниз / движение влево: кнопка DOWN  $\nabla$

### 4-1. Настройки дисплея (яркость / контрастность / цвет)

Нажмите кнопку Menu, вы получите доступ к настройкам дисплея в разделе меню DOOR VIDEO SET. Используя кнопку SELECT, вы можете выбрать необходимый вам пункт меню.

- 1 – **ЯРКОСТЬ** – настраивает яркость изображения на дисплее
- 2 – **КОНТРАСТНОСТЬ** – настраивает контрастность изображения на дисплее
- 3 – **ЦВЕТ**: настраивает цветность изображения на дисплее

Как настроить

1. При помощи кнопок  $\Delta$ / $\nabla$  двигайтесь до необходимого вам пункта меню.
2. Нажмите кнопку SELECT чтобы выбрать нужную иконку.
3. Настройте необходимое вам значение при помощи кнопок  $\Delta$ / $\nabla$ .
4. Для завершения настройки, нажмите кнопку SELECT.

### 4 – **СБРОС** – возврат к первоначальным настройкам

Как сбросить все настройки

1. Зайдите в меню и двигайтесь до пункта меню RESET.
2. Нажмите кнопку SELECT.
3. Выберите кнопками  $\Delta$ / $\nabla$  значение YES.
4. Нажмите кнопку SELECT.

### 5 – **ВЫХОД** – выход в основное меню.

### 4-2. Утилита (дополнительная функция)

Нажмите кнопку MENU и при помощи кнопки  $\Delta$  вы будете двигаться вправо по разделам меню до раздела меню UTILITY SET. Используйте кнопку SELECT для того, чтобы войти в этот раздел.

### 1 – **CHIME-BELL MUTE**: настройка отключения звукового сигнала

1. Выберите пункт меню CHIME-BELL MUTE кнопками навигации ( $\Delta$ / $\nabla$ )
2. Нажмите кнопку SELECT для того, чтобы войти в пункт меню.
3. Выберите иконку отключения звука кнопками навигации ( $\Delta$ / $\nabla$ ).



звук включен



звук выключен

4. Для завершения настройки нажмите кнопку SELECT.

## 2- SCREEN MODE: настройка соотношения сторон экрана

1. ZOOM: Увеличенное изображение поддерживается при актуальном соотношении сторон (4:3) (полный экран).
2. 4:3: Изображение с соотношением сторон 4:3 отображается, без увеличения (Актуальное соотношение сторон для камеры).
3. WIDE: Полный экран. Без актуального соотношения сторон (4:3). Широкоформатное изображение (WIDE LCD).

Как настроить:

1. Зайдите в пункт меню SCREEN MODE в разделе UTILITY Menu при помощи кнопок навигации ( $\Delta/\nabla$ ).
2. Нажмите кнопку SELECT чтобы войти в этот пункт меню.
3. Настройте желаемый размер изображения кнопками навигации ( $\Delta/\nabla$ ).
4. Для завершения нажмите кнопку SELECT.

3 – ВЫХОД: выход в основное меню.

## 4-3. ИНФОРМАЦИЯ – функция проверки наименования модели и версии

Чтобы получить информацию об устройстве, нажмите кнопку Menu и выберите раздел меню INFORMATION кнопками навигации ( $\Delta/\nabla$ ).

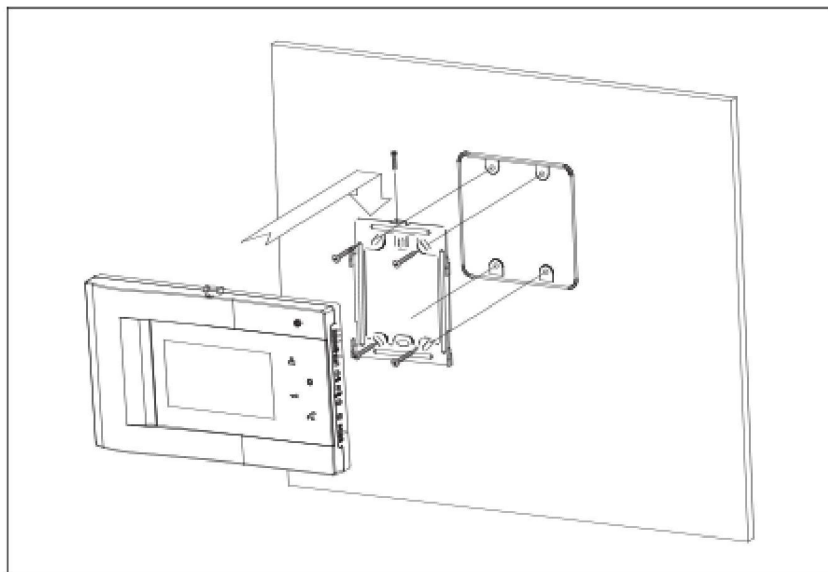
1. Модель – вы можете проверить название модели
2. Версия – вы можете проверить версию модели
3. Видео – вы можете проверить формат видео передачи (NTSC/PAL).
4. Источник – вы можете выбрать позицию камеры (Дверь 1 / Дверь 2), которая сейчас отображается на дисплее.

4-4. ВЫХОД – окончание настроек в меню



## 5. Установка и соединение

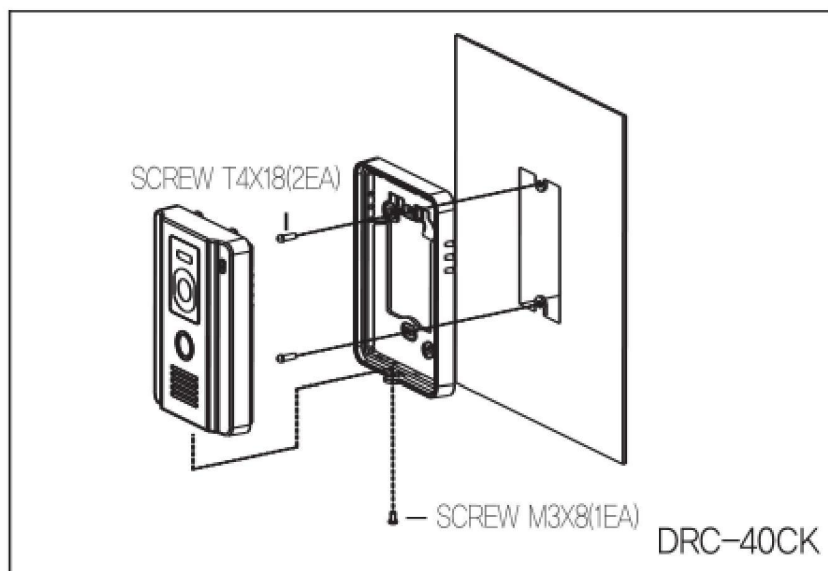
### 1. Установка монитора



Обратите внимание!

1. Избегайте попадания прямых солнечных лучей
2. Подходящая высота установки 145-150 см от пола
3. Избегайте установки прибора в местах сильного электромагнитного излучения и местах с повышенной влажностью

### 2. Установка вызывного устройства



Обратите внимание!

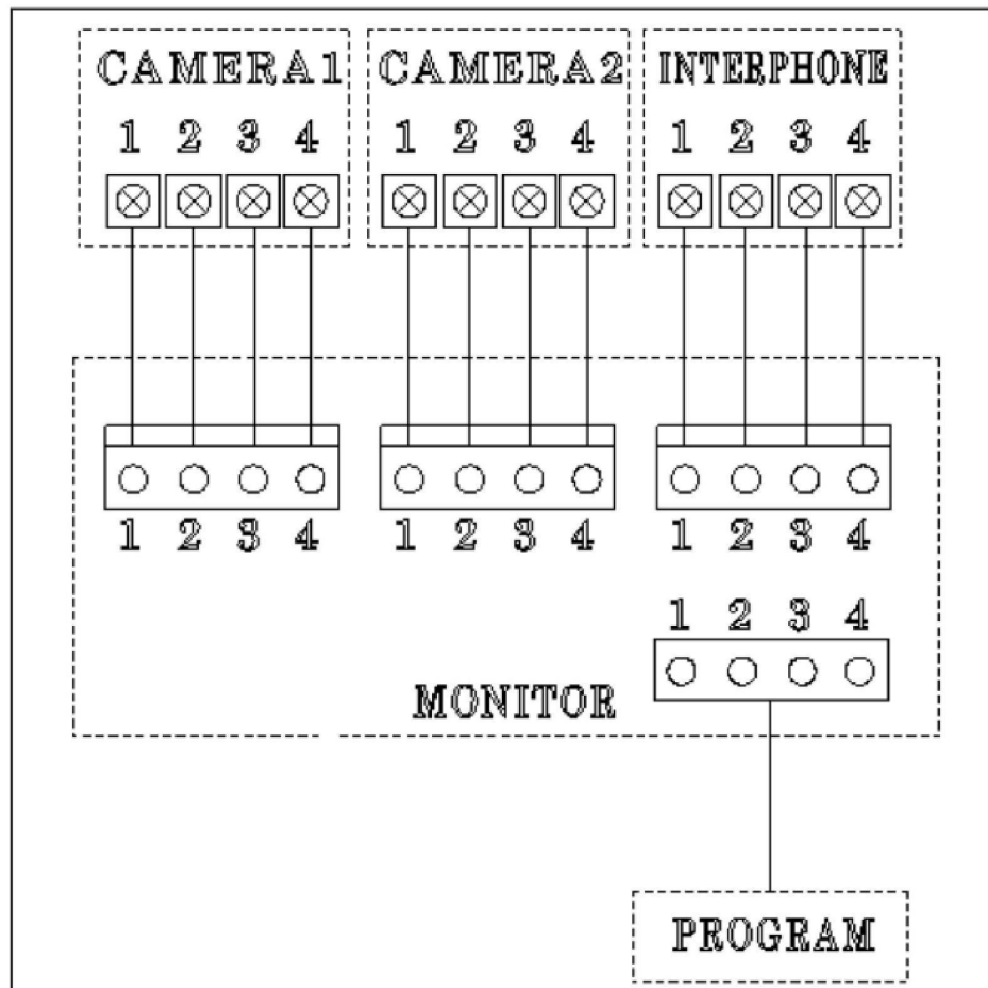
1. Избегайте установки в местах с боковым освещением или под прямыми солнечными лучами
2. Поддерживайте объектив камеры в чистоте, чтобы получить хорошее изображение.

## 6. Схема соединения

Пожалуйста, следуйте нижеприведенной схеме при установке.

Полярность разъемов вызывной панели

1. Красный: голос      2. Синий: земля      3. Желтый: питания (+12В)      4. Белый: видео сигнал



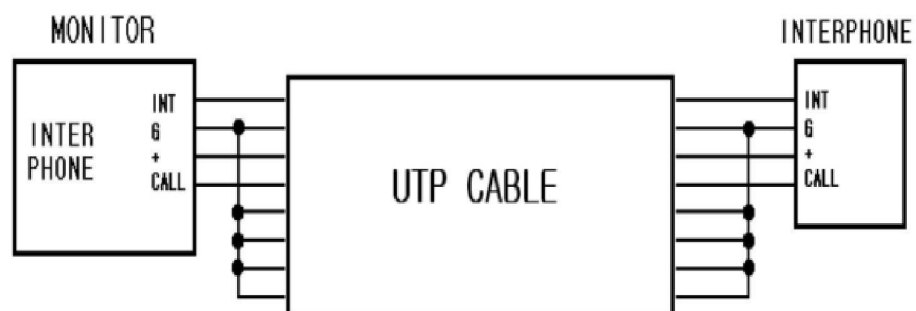
### Меры предосторожности

Каждое устройство должно подсоединяться отдельным кабелем.

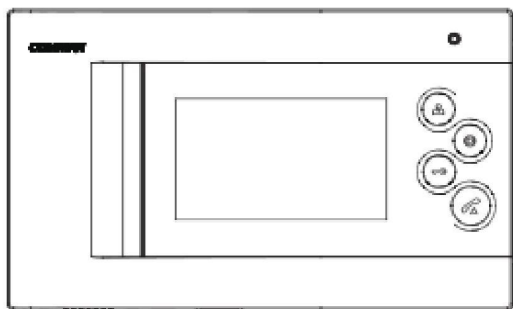
Если вы используете UTP кабель (кат. 5е) для камеры 1 и камеры 2, требуется два кабеля.

### Подключение вызывного устройства

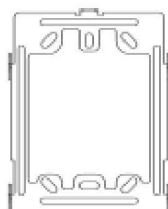
Если вы использовали UTP кабель (кат. 5е), соедините оставшиеся 4 линии к земле



## 7. Комплектация поставки



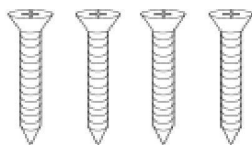
Монитор (CDV-43Q)



Кронштейн



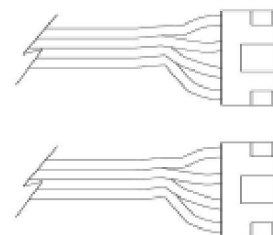
Руководство по эксплуатации



4 шурупа для крепления кронштейна



3 шурупа для фиксации монитора



Разъемы

## 8. Осторожность при использовании

1. Включите питание.
2. Если есть какие-либо проблемы при использовании монитора, свяжитесь с Вашим локальным менеджером.
3. Используйте переключатель с защитным устройством для собственной безопасности.
4. Отключите шнур электропитания от сети при установке или ремонте устройства.
5. Отключите шнур электропитания от сети при подключении монитора к камерам.

## 9. Разное

Пожалуйста, внимательно прочтите руководство по эксплуатации, прежде чем звонить в сервисный центр при возникновении проблем.

## 10. Спецификация

	CDV-43Q
Соединение	Вызывное устройство: 4 провода (полярные), переговорное устройство: 4 провода (полярные)
Номинальное напряжение	100В-240В~, 50/60Гц
Потребляемая мощность	В режиме ожидания: 4,5 Вт, максимум: 10 Вт
Способ коммуникации	HANDS FREE
Монитор	4,3 дюйма ЖК
Звук вызова	Вход: электронная мелодия
	Переговорное устройство: электронная вибрация
Время получения видео	Режим наблюдения: 30 ±5 сек. Режим общения: 60 ±5 сек.
Расстояние	28 м (∅0,5) / 50 м (∅ 0,65) / 70 м (∅0,8)
Рабочие температуры	От 0°С до +40°С
Размеры	235,5 (Ш)*140(В)*36(Г) мм



**COMMAX**