

Блок вызова домофона **БВД-405x** (в дальнейшем - блок) предназначен для использования в составе домофонов/видеодомофонов **VIZIT** (серия Comfort).

Исполнения блоков:

- **БВД-405А-2** - без телекамеры, предназначен для подключения двух **УКП**;
- **БВД-405А-4** - без телекамеры, предназначен для подключения четырех **УКП**;
- **БВД-405СР-2** - с телекамерой цветного изображения, предназначен для подключения двух мониторов;
- **БВД-405СР-4** - с телекамерой цветного изображения, предназначен для подключения четырех мониторов.

В наименовании блока вызова используются буквенные обозначения:

- А** - без телекамеры;
- С** - телекамера цветного изображения;
- Р** - объектив "Pinhole".

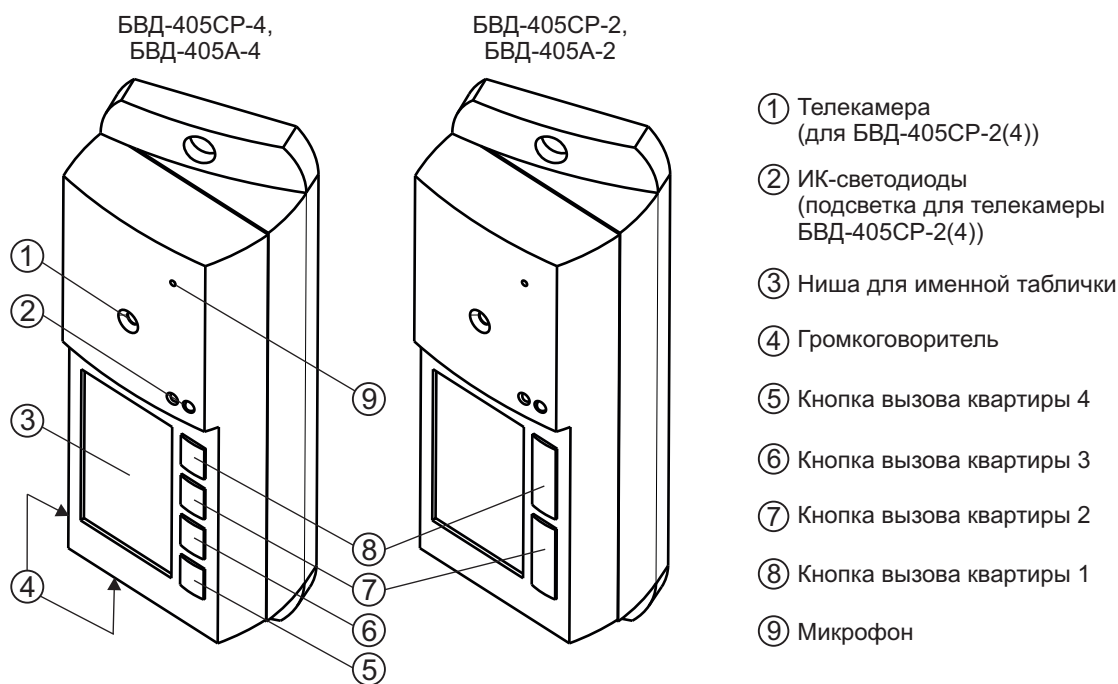


Рисунок 1 - Внешний вид блоков

### ФУНКЦИИ

- Персональная кнопка вызова для каждого абонента.
- Звуковой сигнал вызова в блоке, мониторе или УКП (устройстве квартирном переговорном).
- Дуплексная связь между посетителем и абонентом.
- Видеоконтроль на экране монитора обстановки перед блоком.
- Открывание замка входной двери при нажатии кнопки на мониторе или УКП во время связи.
- Звуковая сигнализация открытого состояния замка.
- Подсветка для телекамеры.
- Подсветка именной таблички.

В качестве абонентских устройств используются устройства торговой марки **VIZIT®**:

- устройства квартирные переговорные (УКП);
- мониторы **VIZIT-M** серии 400.

### УКАЗАНИЯ МЕР БЕЗОПАСНОСТИ

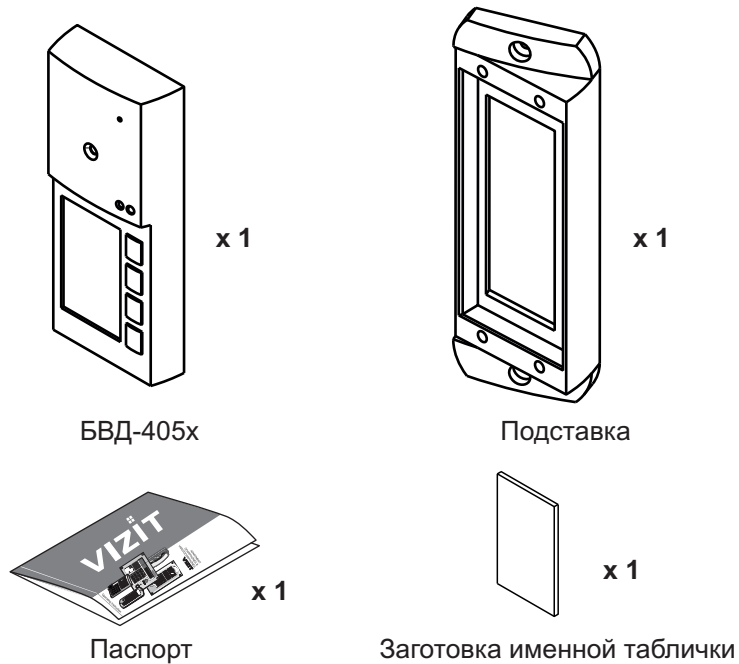
В блоке нет напряжений выше **25 В**.

Не производите монтажные и ремонтные работы при включенном блоке.

Не допускайте попадания на корпус жидких, химически активных веществ.

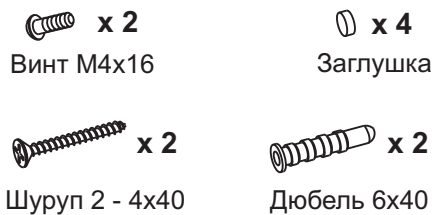
При очистке блока отключите блок питания от сети и не используйте моющие средства.

### КОМПЛЕКТНОСТЬ



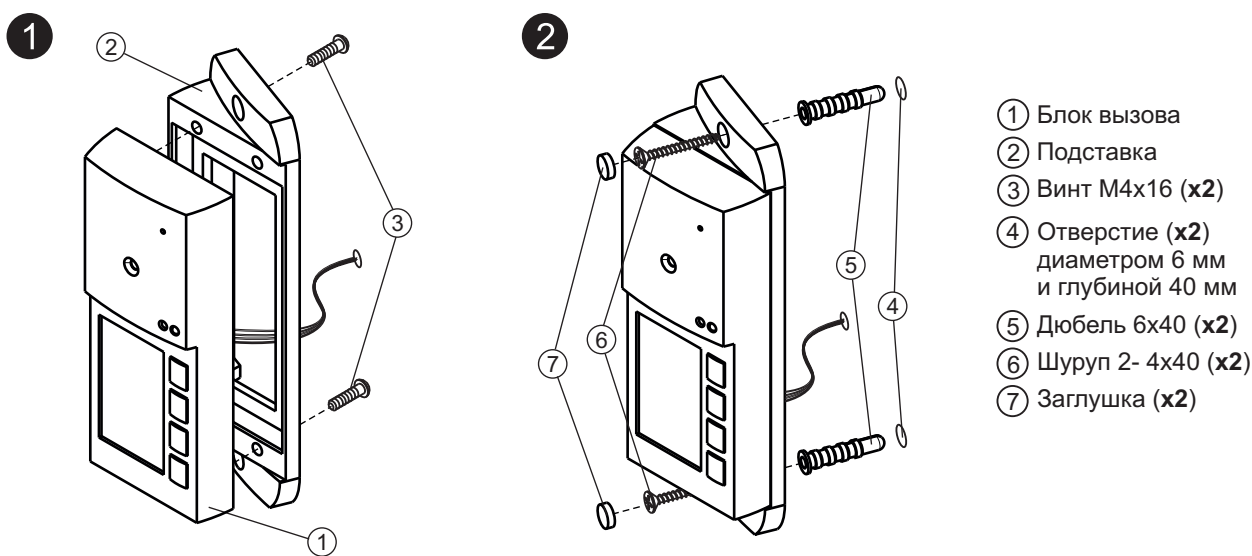
### Крепежные элементы

для блока БВД-405х и подставки



### ПОРЯДОК УСТАНОВКИ

Блок устанавливается на стену, как справа, так и слева от входной двери. Подставка из комплекта принадлежностей обеспечивает поворот блока на 20°.



Элементы крепления входят в состав комплекта принадлежностей.

Рисунок 2 - Установка блока слева от двери

Установка блока справа от двери производится аналогично.

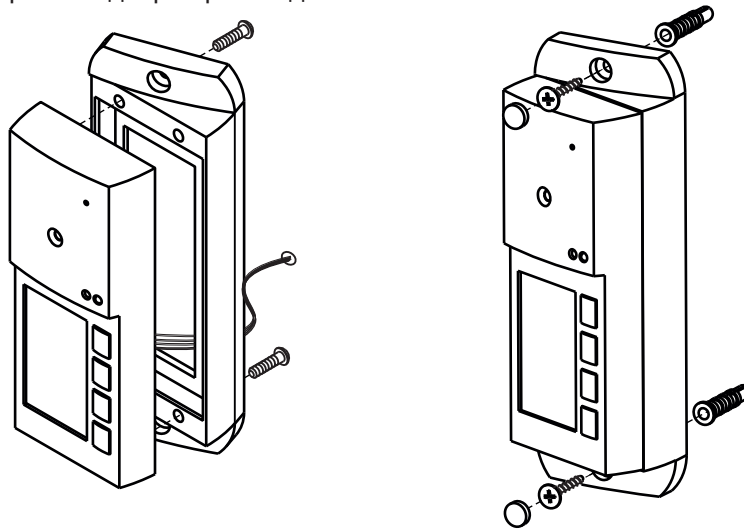
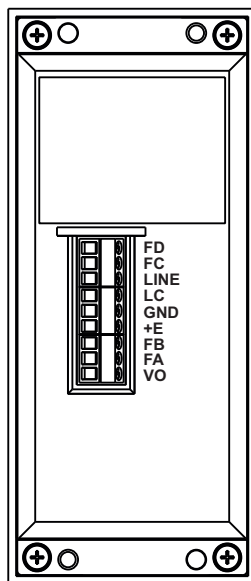


Рисунок 3 - Установка блока справа от двери



- FA** - Линия "-" квартиры 1;
- FB** - Линия "-" квартиры 2;
- FC** - Линия "-" квартиры 3;
- FD** - Линия "-" квартиры 4;
- LINE** - линия связи;
- LC** - управление открыванием замка;
- GND** - общий провод;
- +E** - питание блока вызова;
- VO** - выход видео (для БВД405СР-х).

Рисунок 4 - Расположение и маркировка клемм блока

**Устанавливайте блок в места, защищенные от:**

- ярких, направленных на блок источников света;
- прямого попадания дождя и снега.

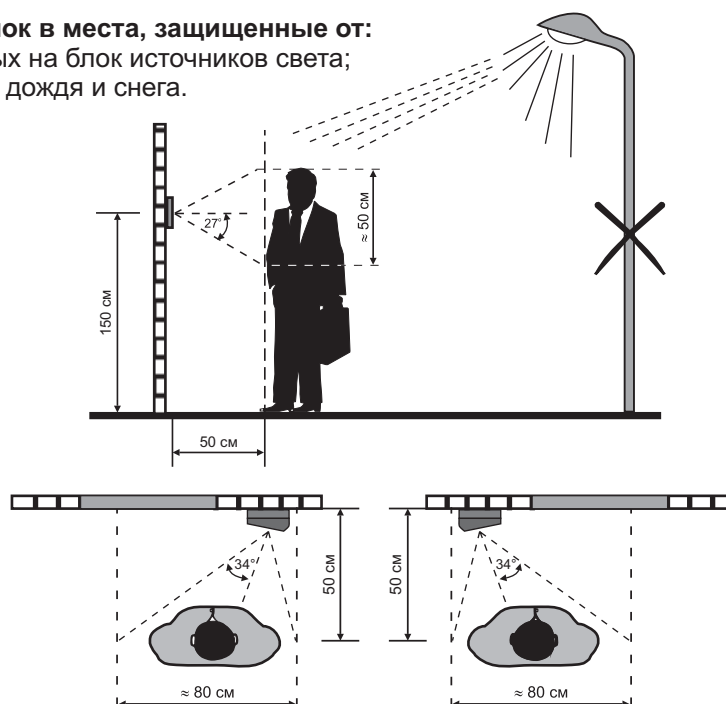


Рисунок 5 - Рекомендуемая высота установки блока и область обзора телекамеры

Схемы соединений блоков домофона / видеодомофона приведены в разделе **ПРИМЕРЫ СХЕМ СОЕДИНЕНИЙ**.

Для монтажа цепей следует использовать провода в соответствии с таблицами, приведенными на примерах схем соединений.

Для уменьшения вероятности появления помех на экране монитора рекомендуется выполнять линию видеосигнала коаксиальным кабелем РК-75.

В состав комплекта принадлежностей блока вызова входит заготовка именной таблички, изготовленная из двухслойного пластика с основой чёрного цвета и серебристым верхним слоем. Заготовка предназначена для нанесения на неё фамилий, номеров квартир и т.д. Нанесение надписей производится удалением серебристого слоя методом лазерной гравировки в службах быта, рекламных компаниях и т.д. Размеры, необходимые при нанесении надписей, указаны на рис. 6.

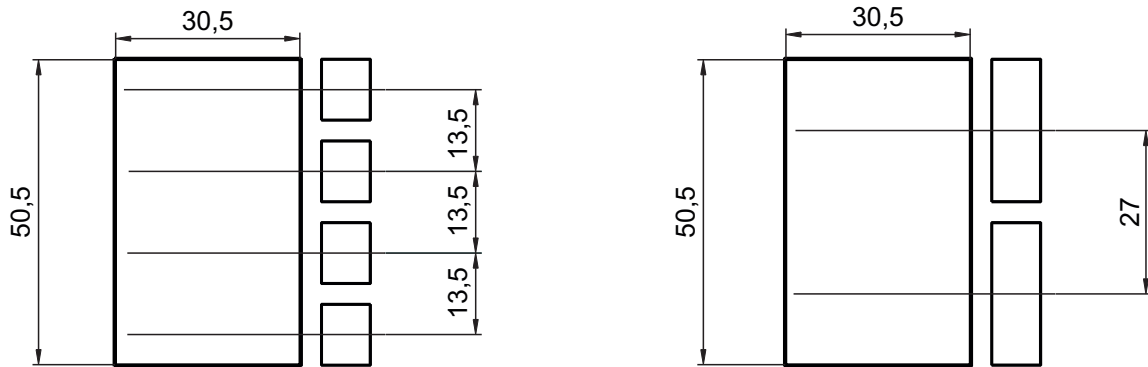


Рисунок 6 - Размеры для нанесения надписей для именной таблички

Именная табличка приклеивается в нишу на передней панели блока вызова. Предварительно необходимо обезжирить поверхность ниши спиртом и удалить защитную плёнку с клеевого слоя именной таблички.

СХЕМЫ СОЕДИНЕНИЙ

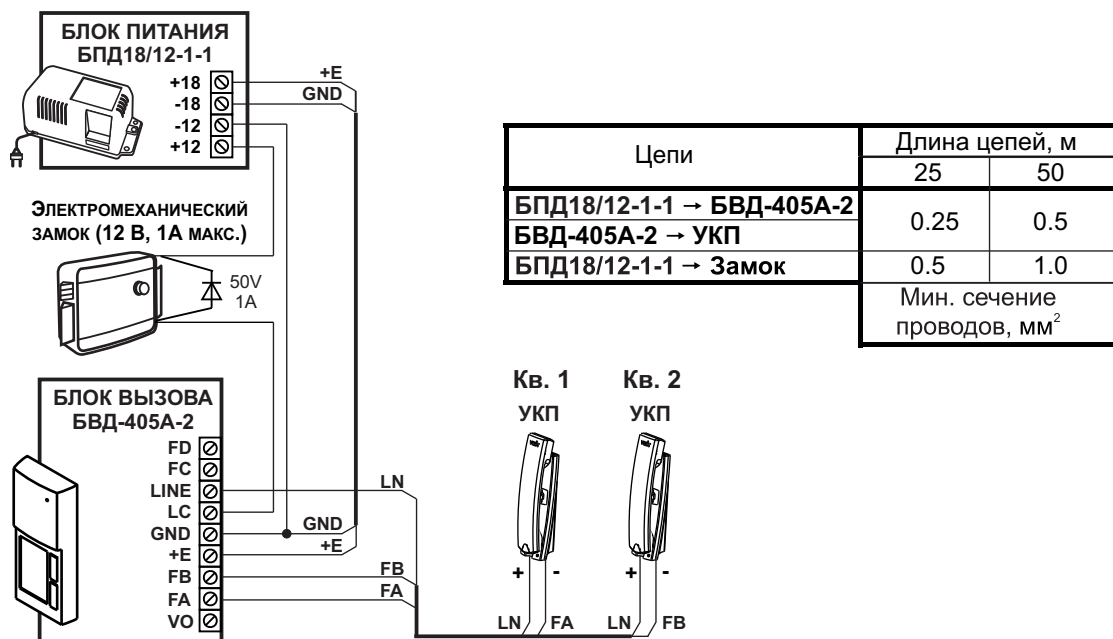


Рисунок 7 - 2-х квартирный домофон

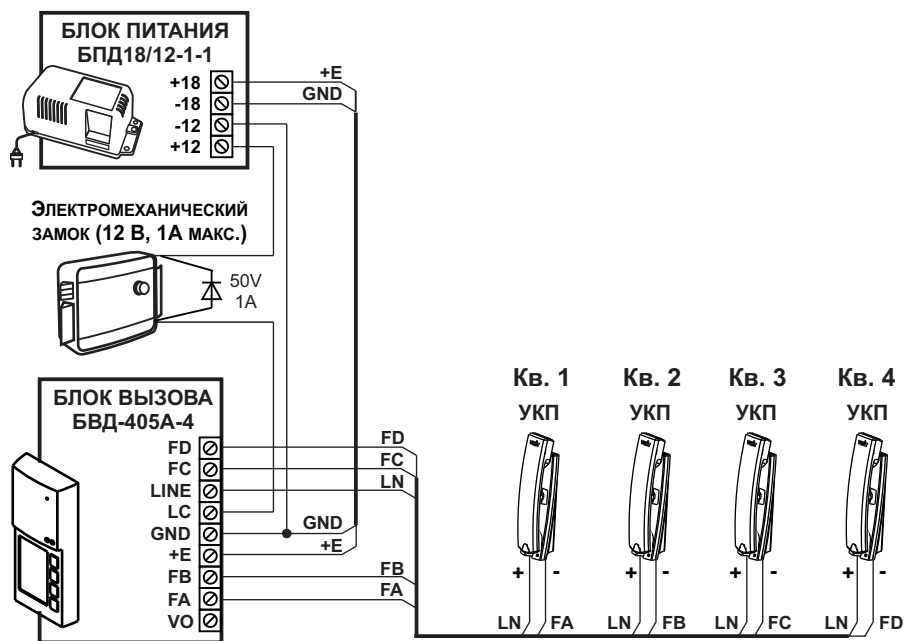
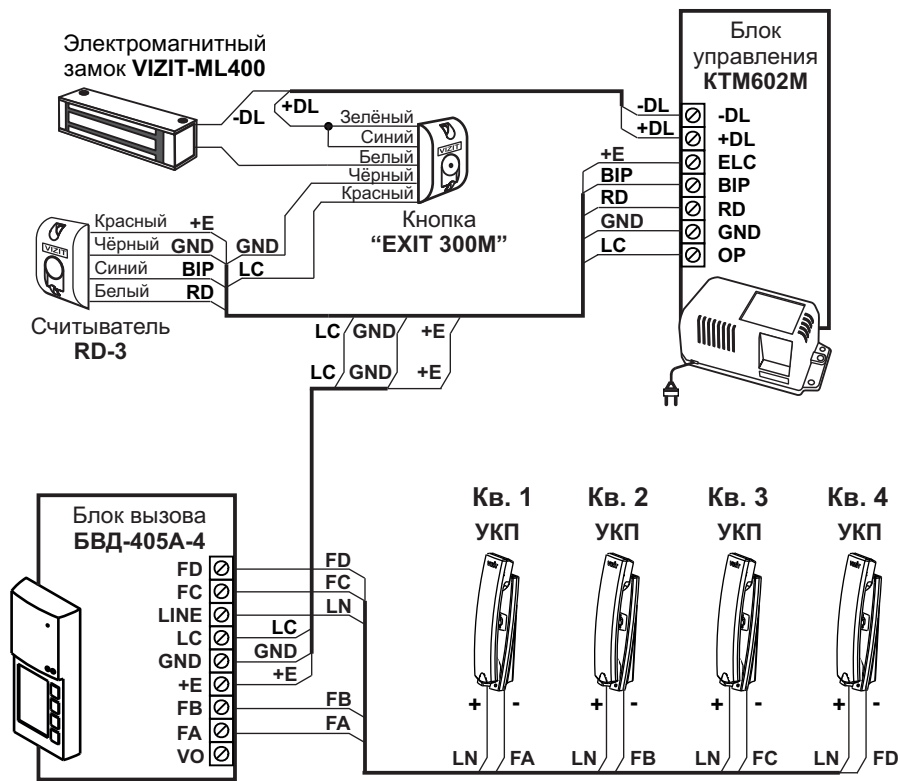


Рисунок 8 - 4-х квартирный домофон

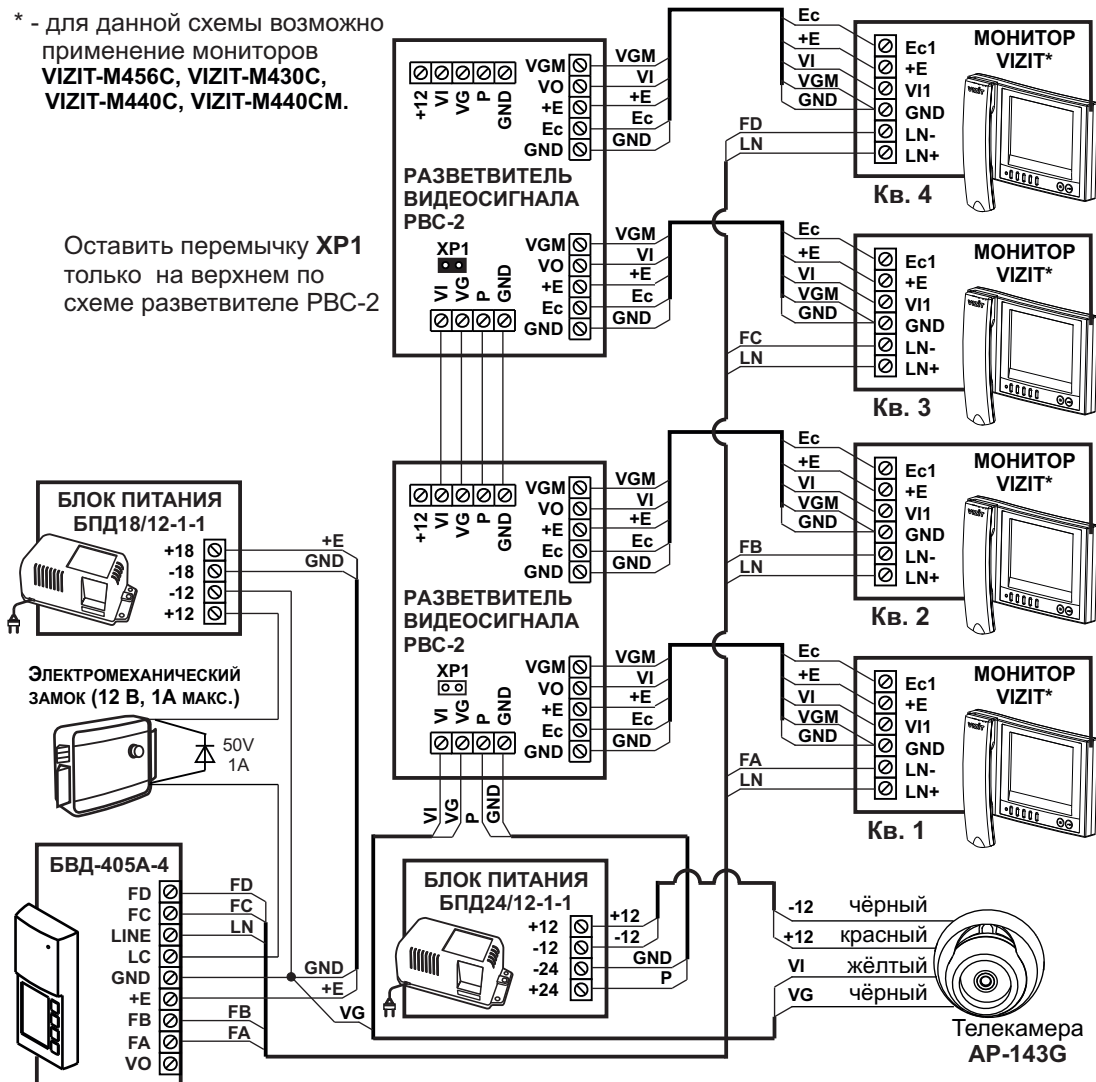


Цепи	Длина цепей, м	
	25	50
КТМ602М → БВД-405А-4	0.25	0.5
БВД-405А-4 → УКП		
КТМ602М → VIZIT-ML400		
Минимальное сечение проводов, мм <sup>2</sup>		

Рисунок 9 - 4-х квартирный домофон с использованием контроллера ключей RF VIZIT-КТМ602R

\* - для данной схемы возможно применение мониторов VIZIT-M456C, VIZIT-M430C, VIZIT-M440C, VIZIT-M440CM.

Оставить перемычку XP1 только на верхнем по схеме разветвителе РВС-2

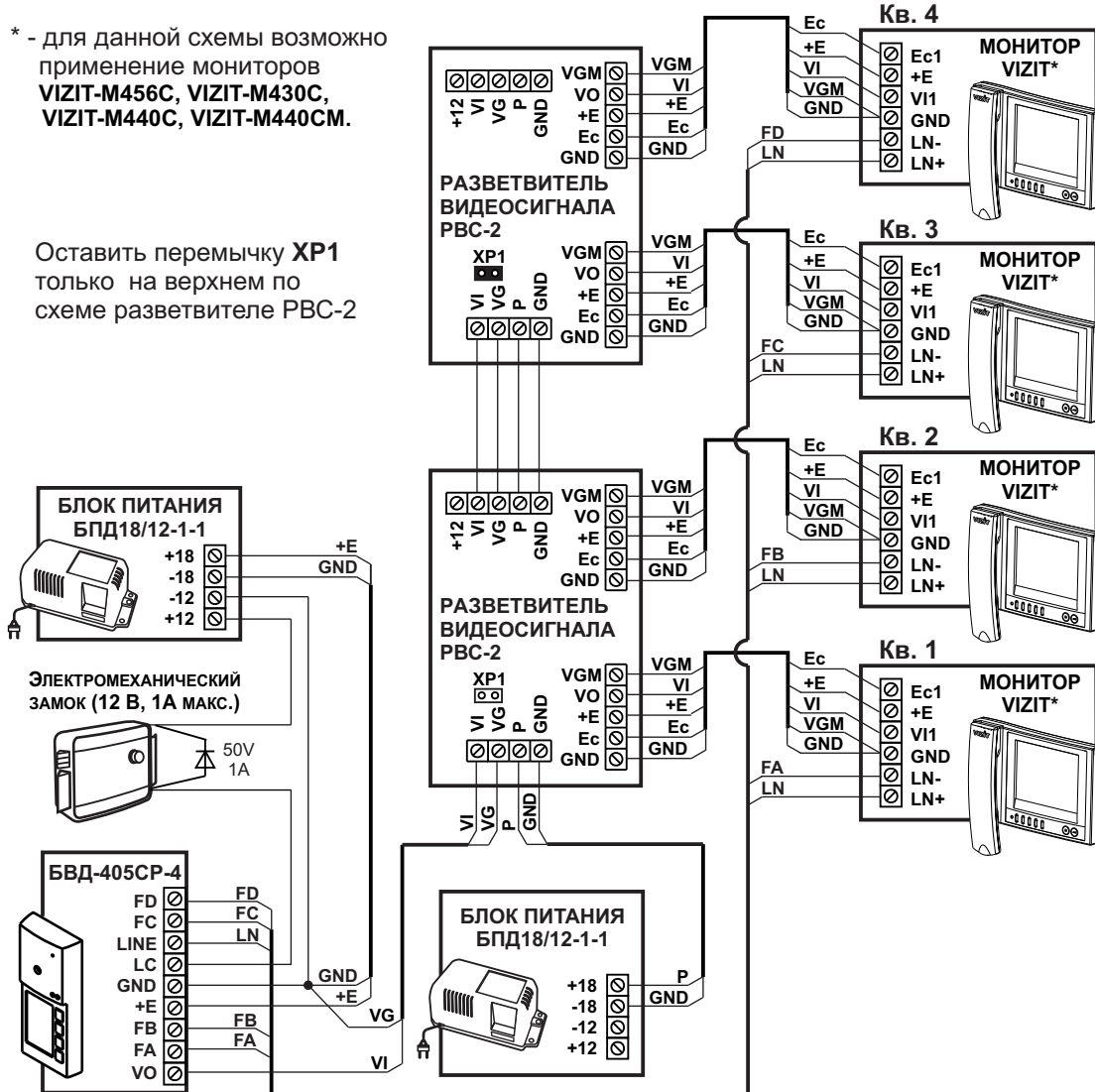


Цепи	Длина цепей, м	
	25	50
БПД24/12-1-1 → РВС-2 → Мониторы	0.5	1.0
БПД18/12-1-1 → БВД-405А-4		
БПД24/12-1-1 → Телекамера	0.25	0.5
Телекамера → РВС-2 → Мониторы		
БВД-405А-4 → Мониторы		
БПД18/12-1-1 → Замок	0.5	1.0
	Минимальное сечение проводов, мм <sup>2</sup>	

Рисунок 10 - 4-х квартирный видеодомофон с использованием внешней телекамеры и группового источника для питания мониторов

\* - для данной схемы возможно применение мониторов **VIZIT-M456C, VIZIT-M430C, VIZIT-M440C, VIZIT-M440CM.**

Оставить переключку **XP1** только на верхнем по схеме разветвителе PBC-2

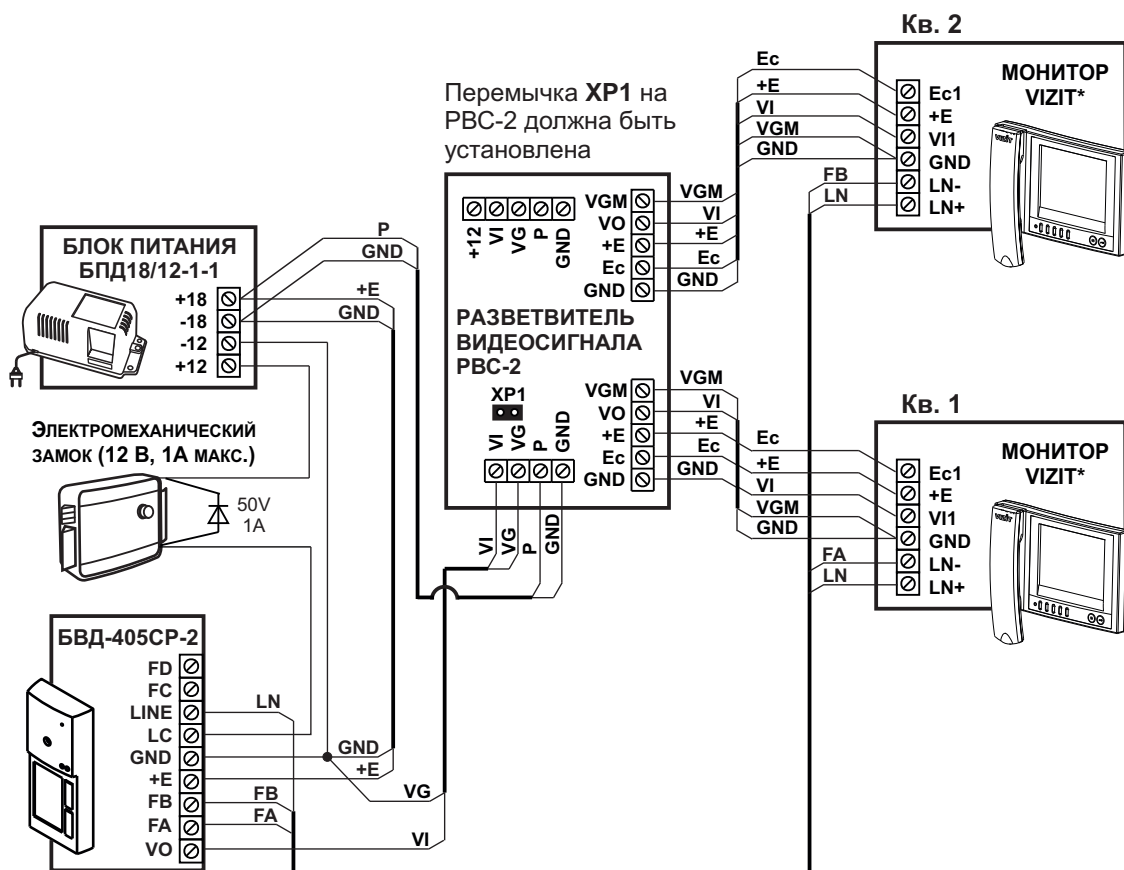


Цепи	Длина цепей, м	
	25	50
БПД18/12-1-1 → PBC-2 → Мониторы	0.5	1.0
БПД18/12-1-1 → БВД-405СР-4		
БВД-405СР-4 → PBC-2 → Мониторы	0.25	0.5
БВД-405СР-4 → Мониторы		
БПД18/12-1-1 → Замок	0.5	1.0
	Минимальное сечение проводов, мм <sup>2</sup>	

Рисунок 11 - 4-х квартирный видеодомофон с использованием группового источника питания мониторов



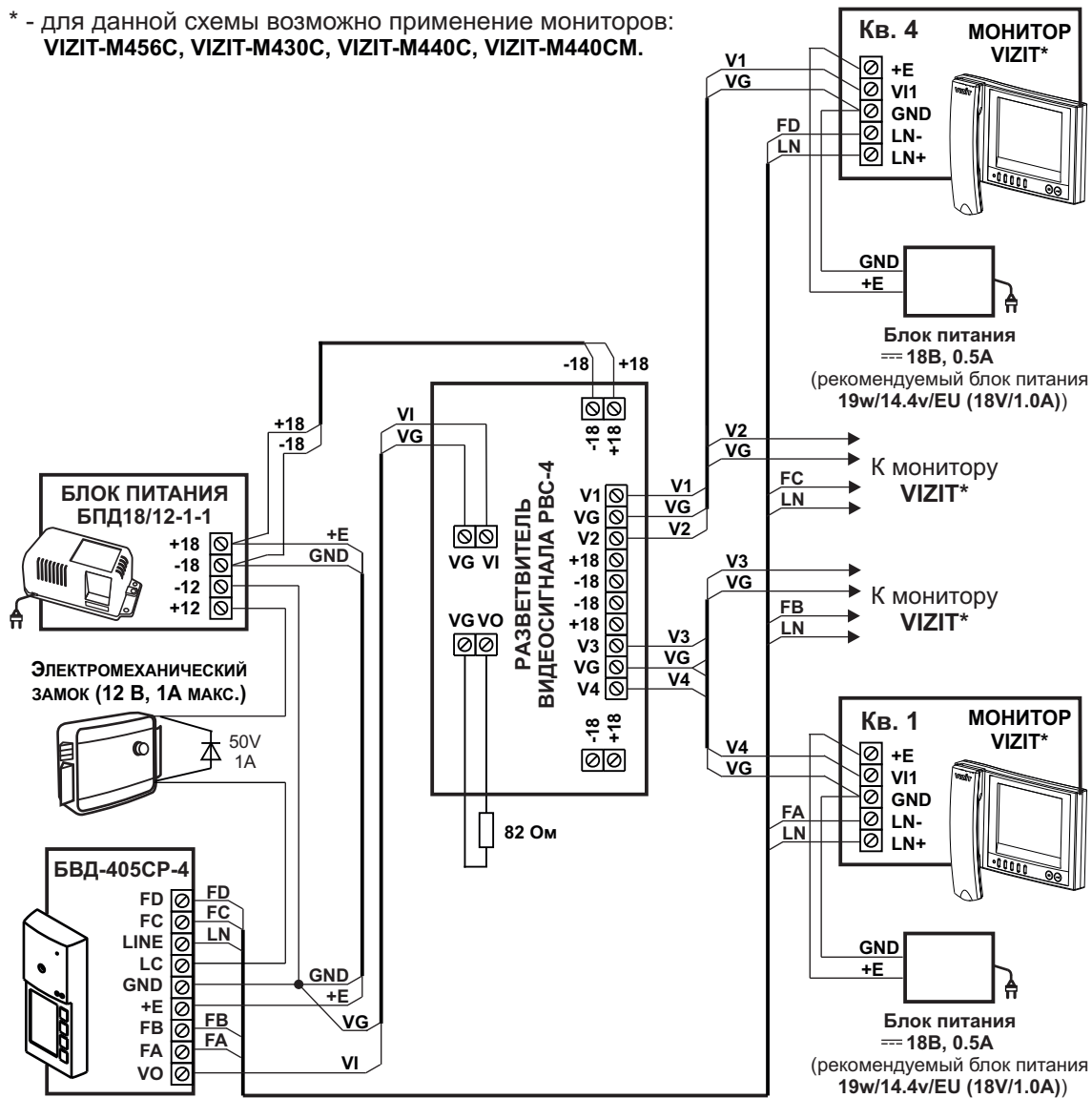
\* - для данной схемы возможно применение мониторов VIZIT-M456C, VIZIT-M430C, VIZIT-M440C, VIZIT-M440CM.



Цепи	Длина цепей, м	
	25	50
БПД18/12-1-1 → Мониторы	0.5	1.0
БПД18/12-1-1 → БВД-405СР-2		
БВД-405СР-2 → РВС-2 → Мониторы	0.25	0.5
БВД-405СР-2 → Мониторы		
БПД18/12-1-1 → Замок	0.5	1.0
	Минимальное сечение проводов, мм <sup>2</sup>	

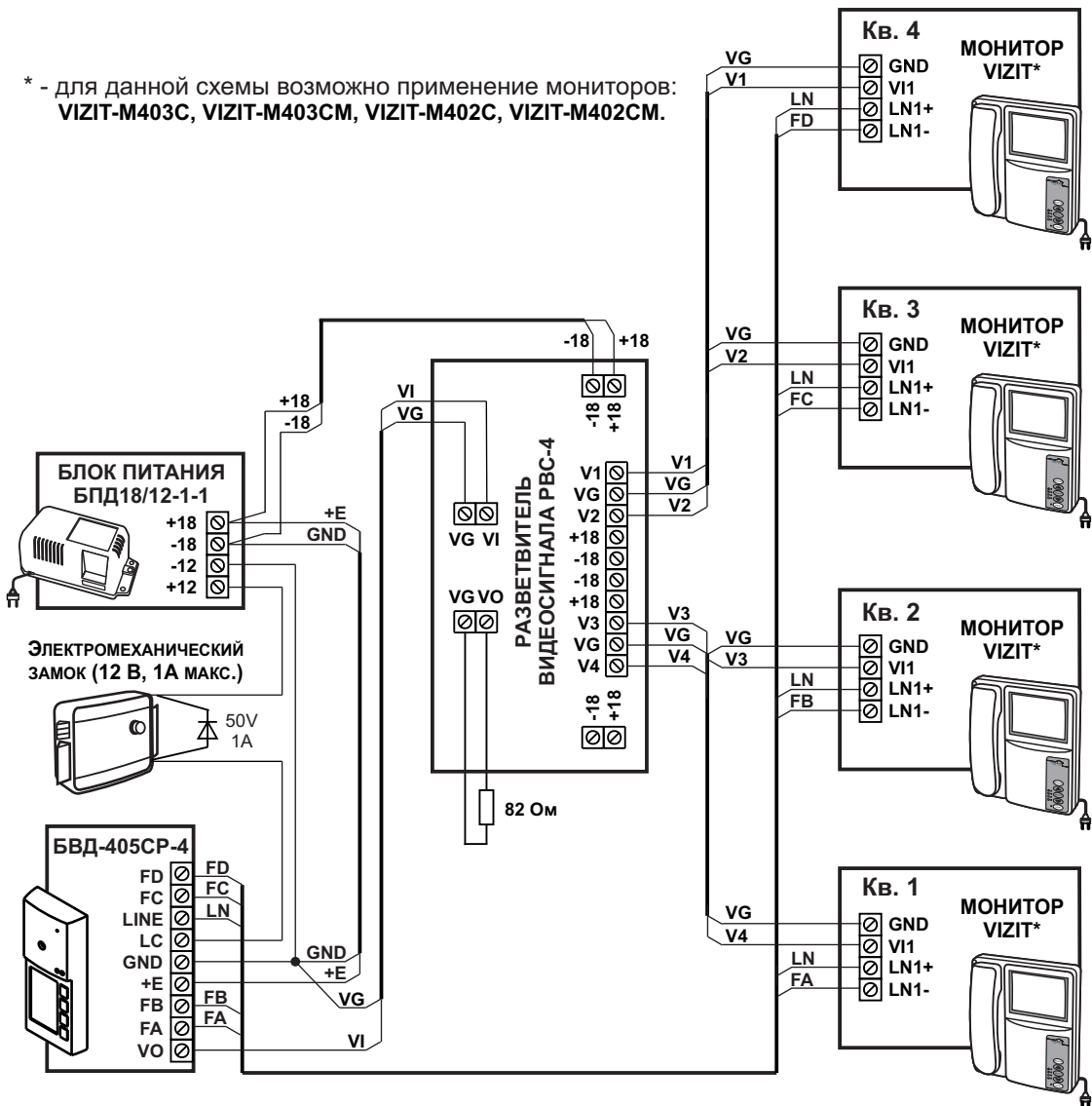
Рисунок 12 - 2-х квартирный видеодомофон

\* - для данной схемы возможно применение мониторов:  
**VIZIT-M456C, VIZIT-M430C, VIZIT-M440C, VIZIT-M440CM.**



Цепи	Длина цепей, м	
	25	50
БПД18/12-1-1 → БВД-405СР-4	0.25	0.5
БПД18/12-1-1 → РВС-4		
БВД-405СР-4 → РВС-4 → Мониторы		
БВД-405СР-4 → Мониторы		
БПД18/12-1-1 → Замок		
		Минимальное сечение проводов, мм <sup>2</sup>

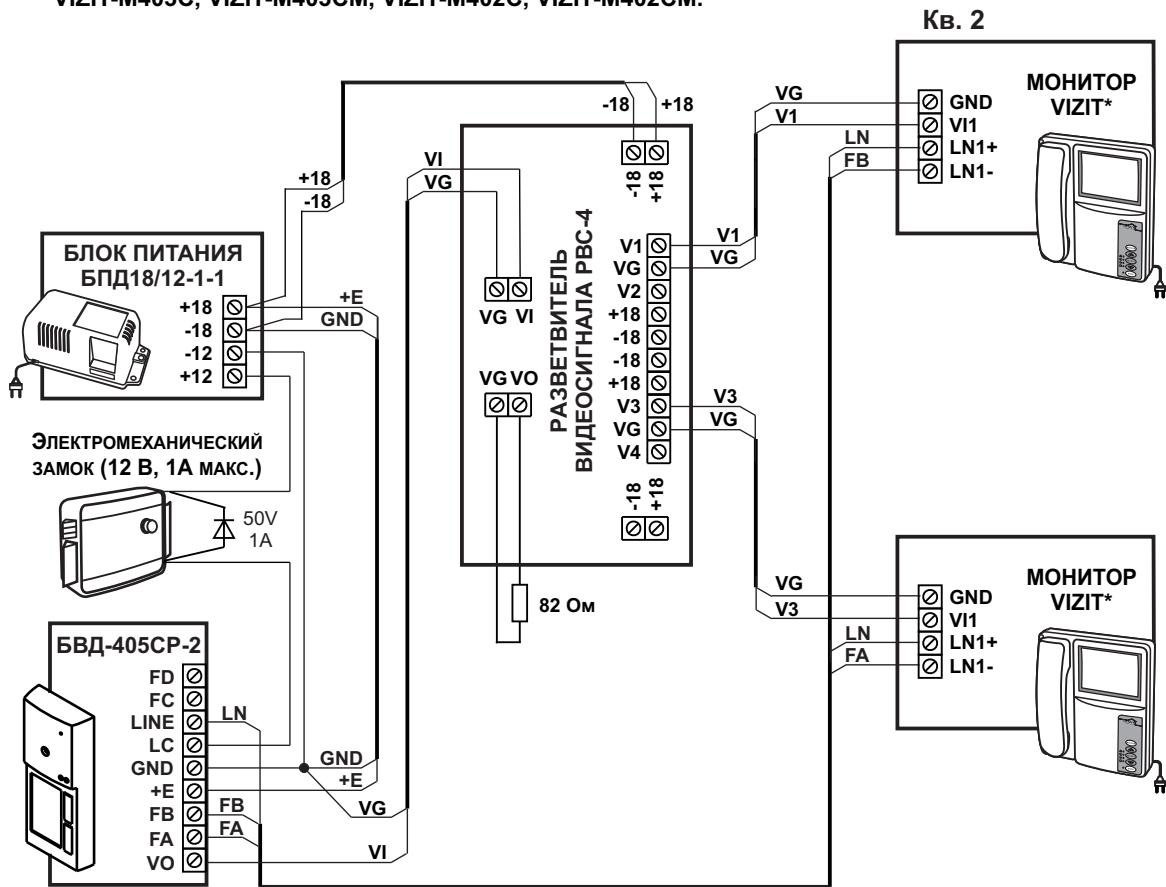
Рисунок 13 - 4-х квартирный видеодомофон с использованием мониторов VIZIT, имеющих индивидуальные источники питания



Цепи	Длина цепей, м	
	25	50
БПД18/12-1-1 → РВС-4		
БПД18/12-1-1 → БВД-405СР-4		
БВД-405СР-4 → РВС-4 → Мониторы	0.25	0.5
БВД-405СР-4 → Мониторы		
БПД18/12-1-1 → Замок	0.5	1.0
Минимальное сечение проводов, мм <sup>2</sup>		

Рисунок 14 - 4-х квартирный видеодомофона с использованием мониторов **VIZIT-M**, имеющих встроенные источники питания

\* - для данной схемы возможно применение мониторов:  
**VIZIT-M403C, VIZIT-M403CM, VIZIT-M402C, VIZIT-M402CM.**

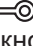

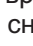


Цепи	Длина цепей, м	
	25	50
БПД18/12-1-1 → РВС-4	0.5	1.0
БПД18/12-1-1 → БВД-405СР-2		
БВД-405СР-2 → РВС-4 → Мониторы	0.25	0.5
БВД-405СР-2 → Мониторы		
БПД18/12-1-1 → Замок	0.5	1.0
	Минимальное сечение проводов, мм <sup>2</sup>	

Рисунок 15 - 2-х квартирный видеодомофон с использованием мониторов **VIZIT-M**, имеющих встроенный источник питания

## ПРОВЕРКА БЛОКА И ПОРЯДОК РАБОТЫ

Перед включением блока проверьте правильность монтажа.

- Включите блок питания / блоки питания в сеть.
  - Нажмите на блоке одну из кнопок вызова абонента. В соответствующем мониторе (УКП) и блоке звучит сигнал вызова на время нажатия кнопки. На экране монитора появляется изображение.  
Снимите трубку с УКП или монитора, и проверьте наличие дуплексной связи между посетителем и абонентом.  
Проверьте изображение на мониторе. При необходимости, настройте яркость, контрастность и насыщенность изображения.  
Нажмите на мониторе или УКП кнопку . Замок открывается на время удержания кнопки, в блоке звучит сигнал открывания замка. При отпускании кнопки  блок возвращается в режим связи между посетителем и абонентом.  
Повесьте трубку. Блок переходит в дежурный режим.  
**Примечание.** Замок может быть открыт и без снятия трубки при нажатии кнопки  на мониторе. После отпускания кнопки блок переходит в дежурный режим.
- При снятии трубки после вызова абонента время связи ограничено и составляет **(60 ± 5) с** после снятия трубки.  
Если после вызова абонента трубка не снимается, то, по истечении времени **(60 ± 5) с** блок переходит в дежурный режим.
- Последовательно проверьте возможность вызова остальных квартир, наличие связи, изображения на экранах мониторов, дистанционное открывание замка от монитора или УКП вызванного абонента.

## ТЕХНИЧЕСКИЕ ПАРАМЕТРЫ

Напряжение питания постоянного тока, <b>В</b>	<b>16...25</b>
Потребляемая мощность, <b>Вт</b> , не более	<b>3</b>
Габаритные размеры, <b>мм</b> , не более:	
- ширина	<b>60</b>
- высота	<b>160</b>
- глубина	<b>43</b>
Масса, <b>кг</b> , не более:	<b>0,3</b>
Масса в упаковке, <b>кг</b> , не более:	<b>0,4</b>

Параметры телекамеры, установленной в блоке вызова БВД-405СР-х, приведены в таблице 2.

Таблица 2

Параметры телекамер	
Тип объектива	“Pinhole”
Угол обзора по диагонали	90°
Система сканирования	CCIR
Система цветности	PAL
Разрешение	700 ТВЛ
Минимальная освещенность	0 Люкс (ИК подсветка включена, расстояние до объекта - 0,5 м) 0,5 Люкс (ИК подсветка выключена)
Функция День - Ночь	Есть
Выходное напряжение	1 Vp-p на нагрузке 75 Ом

## УСЛОВИЯ ЭКСПЛУАТАЦИИ БВД

Температура воздуха:	
- БВД-405А-2(4)	от <b>минус 40</b> до <b>плюс 45 °С</b>
- БВД-405СР-2(4)	от <b>минус 30</b> до <b>плюс 45 °С</b>
Относительная влажность	<b>до 98%</b> при <b>25 °С</b>