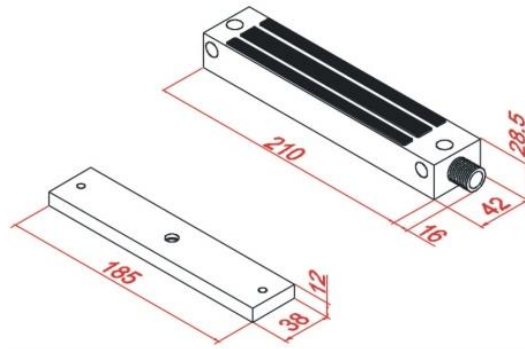




GL-220

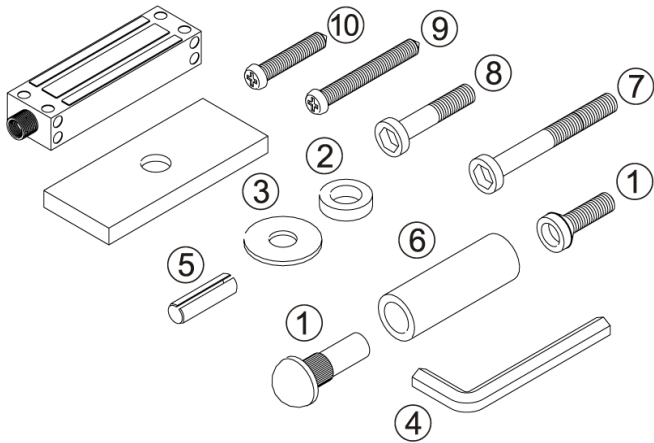


- Водонепроницаемый замок.
- Корпус из нержавеющей стали.
- Подходит для наружной установки.
- Датчик положения двери.

Технические характеристики:

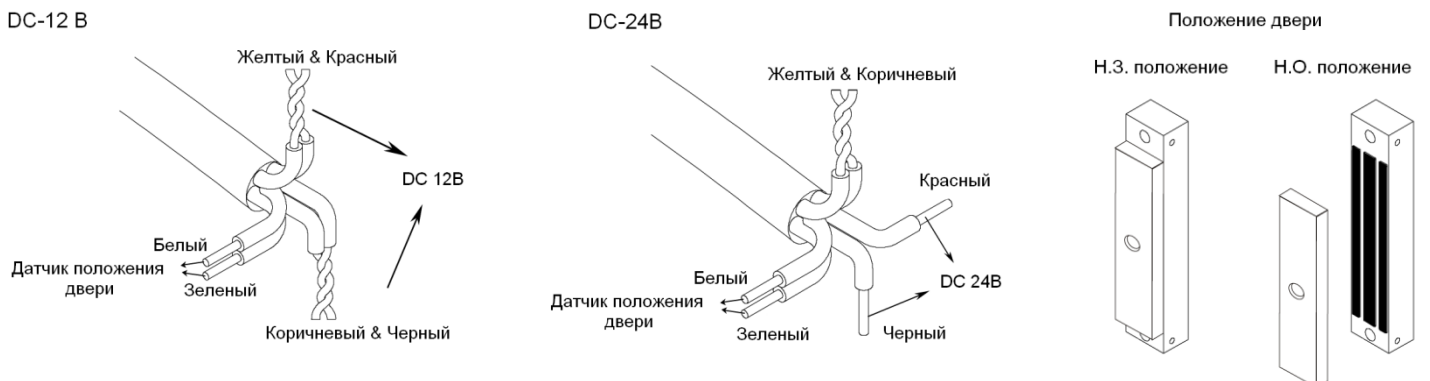
Напряжение питания:	DC 12В / DC 24В
Потребляемый ток:	460мА/12В 220мА/24В
Усилие удержания:	544 кг
Диапазон рабочих температур:	-10 ~ 7 ,
Размеры замка:	240x63,5x43мм
Размеры якоря:	185x61x16мм
Вес:	4900г
Гарантийный срок:	1 год

Комплектация:



Тип		Кол-во
1	Болт	1
2	Резиновая прокладка	2
3	Шайба	2
4	Шестигранник	1
5	Штифт	2
6	Втулка	1
7	Винт М6х60мм	4
1	Винт М46х60мм	4
9	Винт М6х60мм	4
10	Винт М6х60мм	4

Схема подключения:



* Нагрузка на контакты датчика положения двери (0.25А / 30В DC)

Установка:

1. Определить тип открывания двери (Рис.1, Рис.2, Рис.3)
Обратите внимание, что на Рис.1 и Рис3. используются дополнительные крепежные кронштейны (BR-220GZ и BR-220GL), которые не входят в комплект и приобретаются отдельно.
2. Определить место установки на дверной коробке и на дверном полотне, предусмотреть место для монтажа кабеля.
3. Закрепить замок и якорь на местах согласно схеме.
4. Подключить провода согласно схеме подключения.

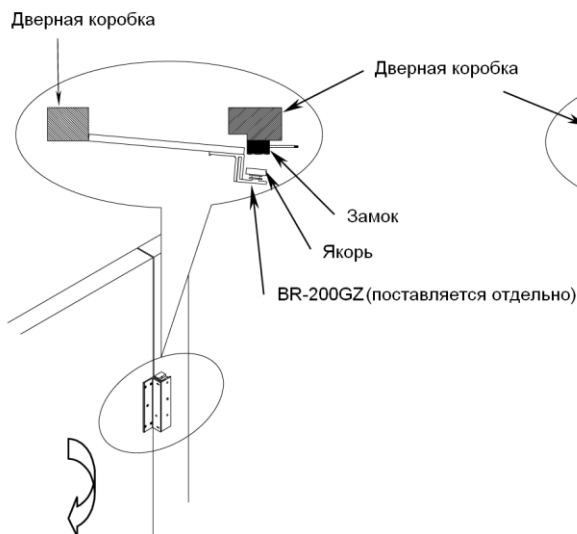


Рис.1

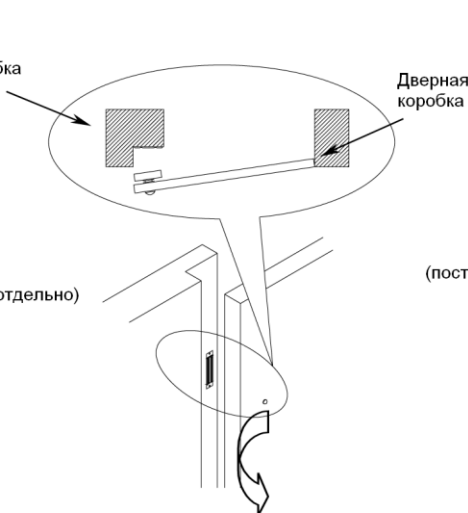


Рис.2

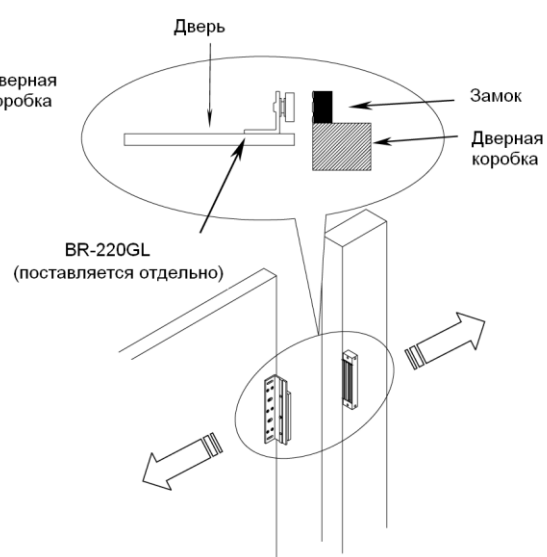


Рис.3

