



ProFace X [TI]

Гибридный биометрический терминал с термо-камерой.
Распознавание лиц, идентификация по ладони и функция измерения температуры



Широкий угол
+/- 30



Широкий угол
распознавания
ладони
+/- 60°



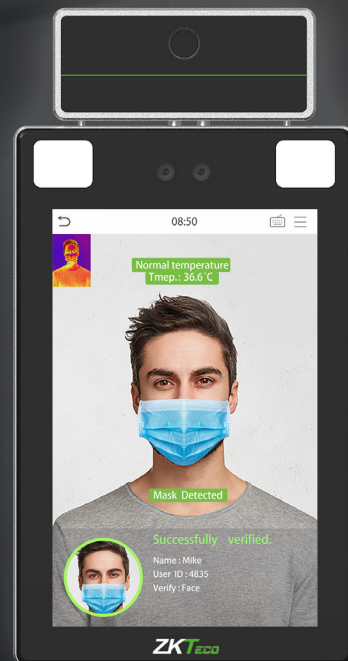
Бесконтактная
идентификация



Измерение
температуры
тела



Определение
наличия
маски



ProFaceX[TI] - новая версия терминала серии ProFace. Серия ProFace X оснащена тепловизионной камерой, отображающей изображение на экране и специализированным процессором ZKTeco для распознавания лиц и новейшей технологии компьютерного зрения, поддерживает распознавание лиц и ладони. Технология бесконтактного распознавания и новые функции обнаружения повышенной температуры, и определение наличия маски - все это особенно актуально в нынешней ситуации распространения вирусных инфекций.

Благодаря мощному ядру и новейшему алгоритму распознавания лиц ProFace X - является лидером в своем сегменте (Память 50 000 шаблонов лиц, скоростью распознавания менее 0,3 секунды, защита от поддельных идентификаций). Распознавание ладоней (форма ладони, отпечаток ладони и узор вен ладони) выполняется за 0,35 секунды, полученные данные сравниваются с сохраненными шаблонами (память 5000 шаблонов ладони). ProFace X может помочь в мониторинге вирусных заболеваний. Терминалы позволяют быстро и точно измерять температуру тела, что чрезвычайно важно при борьбе с распространением заболеваний, особенно в больницах, фабриках, школах, коммерческих зданиях, вокзалах и других общественных местах.

Функции

- Обнаружение температуры с помощью тепловизора, определение температуры за 0,1 с, расстояние измерения 30 - 120 см
- Память шаблонов лиц - 30000 (стандарт), 50000 (опция)
- Время распознавания 0,3 сек.
- Защита от поддельных идентификаций.
- Ультразвуковой датчик измеряет расстояние между пользователем и устройством, прежде чем активировать терминал
- 2-мегапиксельная камера CMOS с датчиком Starlight и функцией WDR, которая позволяет терминалу распознавать лица в экстремальных условиях освещения (0,5-50 000 люкс)
- 8-дюймовый сенсорный экран 400 люкс, обеспечивающий высокую контрастность при любом освещении
- Защита IP68 и IK04
- Широкий диапазон рабочих температур (-30 ~ 60°C)
- Определение температуры тела: точность $\pm 0,3^{\circ}\text{C}$

Спецификация

Память шаблонов

Лиц	30 000 (1:N)
	50 000 (опция)
Ладоней	5 000 (1:N)
Пользователей	50 000
Журнал событий	1 000 000
	2 000 000 (опция)
Фотографий польз.	30 000
Фотографий событий	10 000

Совместимость:

Реле безопасности,
Wiegand , RS485 (связь с доп.
считывателем отпечатков, карт, QR-
кодов) RS232
ПО: ZKBioSecurity

Аппаратная платформа:

Процессор 900 МГц двухъядерный
Память 512МБ RAM / 8ГБ Flash
Экран: сенсорный IPS 8" (400lux)
2-мегапиксельная камера с WDR
Регулируемая яркость подсветки
Динамик, Микрофон
Сенсор измерения расстояния
Кнопка сброса и защита от
несанкционированного снятия

Интерфейс контроля доступа:

Выход замка, Выход тревожной
сигнализации, Вход Аух
Кнопка выхода, Датчик двери

Специальные функции:

Защита IP68 и IK04 (не распространяется
на тепловизионный элемент)
Идентификация лиц (0,3 сек)
Снимок события
HTTPS протокол (опция)

Стандартные функции:

Уровни доступа, группы, праздники,
летнее время, пароль, контроль двойного
прохода, запрос регистрации,
пользовательские обои и экранная
заставка

Специальные функции:

Обнаружение маски
Определение температуры тела
Расстояние измерения температуры:
30 ~ 50 см
Точность измерения: $\pm 0,3^{\circ}\text{C}$
Диапазон измерения : $34^{\circ}\text{C} \sim 45^{\circ}\text{C}$

Связь:

TCP/IP
Wiegand Вход / Выход
Wi-Fi (Опция)
RS485 / RS232

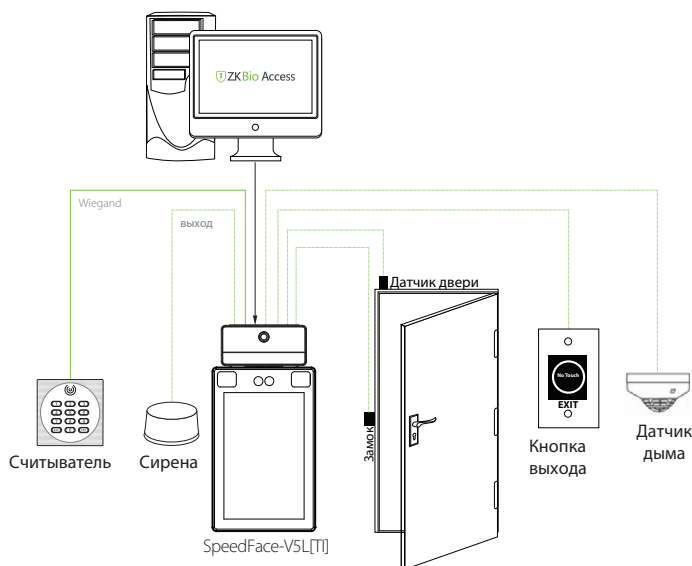
Доп. информация

Алгоритм ZKLiveFace5.8
Рабочая температура: $-30 \sim +60^{\circ}\text{C}$
Влажность: $\leq 93\%$
Вес нетто: 0,853 кг
Размеры: 279x143x27 мм

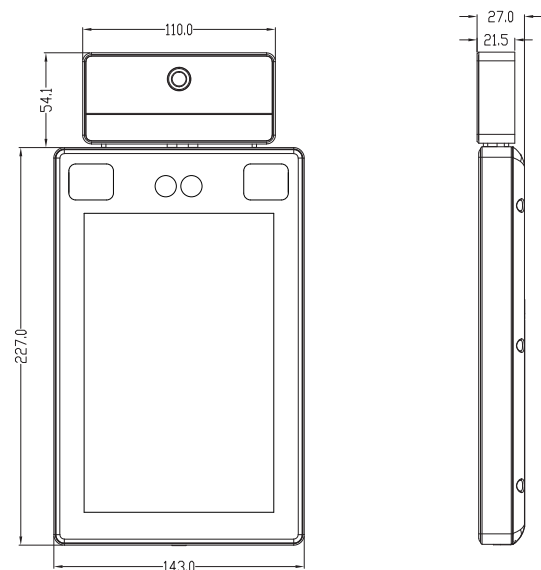
Питание

Напряжение 12В DC
Потребляемый ток < 2 А

Подключение



Размеры (мм)



Официальное представительство "ZKTECO CO.,LTD" в России и СНГ: Тел. +7 (495) 132-31-33.

107078, г. Москва, ул. Новорязанская, д.18, стр. 5.

www.zkteco.ru

www.zkteco.com

