



670W/10MIN
1,67V/CELL



AHRX 12-670W

12V 150AH



Аккумулятор AHRX 12-670W является стационарным свинцово-кислотным необслуживаемым и изготовлен по технологии AGM.

Аккумулятор герметизирован, не нуждается в обслуживании и доливе воды, рекомендованный срок его использования – до 12 лет.

Основное применение - мощные системы резервного и бесперебойного питания (например, устанавливается в ИБП APC, оборудование ЦОД, систем связи).

ОСНОВНЫЕ ХАРАКТЕРИСТИКИ

ТЕХНОЛОГИЯ И ПРЕИМУЩЕСТВА

Рабочее напряжение, В	12
Число элементов	6
Срок службы в буферном режиме, лет	12
Вес, кг	45

Номинальная емкость (при 25°C)	
10-мин. разряд пост. мощн. до 1,67 В/эл, Вт	670.0
10-ч. разряд до 1,8 В/эл, Ач	150.0
20-ч. разряд до 1,8 В/эл, Ач	156.0

Габариты*	
Длина, мм	482
Ширина, мм	170
Высота без учета клемм, мм	240
Высота с клеммами, мм	240
Клеммы**	Резьба под болт М8

Диапазон температуры при хранении, °C	от -20 до +60
Диапазон температуры при разряде, °C	от -20 до +60
Диапазон температуры при заряде, °C	от -10 до +60

Внутреннее сопротивление заряженной батареи (25°C), мОм	3.5
Максимальный разрядный ток (5с), А	1000
Саморазряд в месяц (25°C)	3% емкости

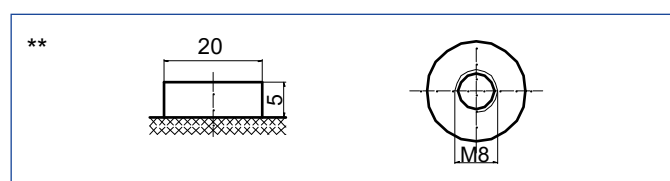
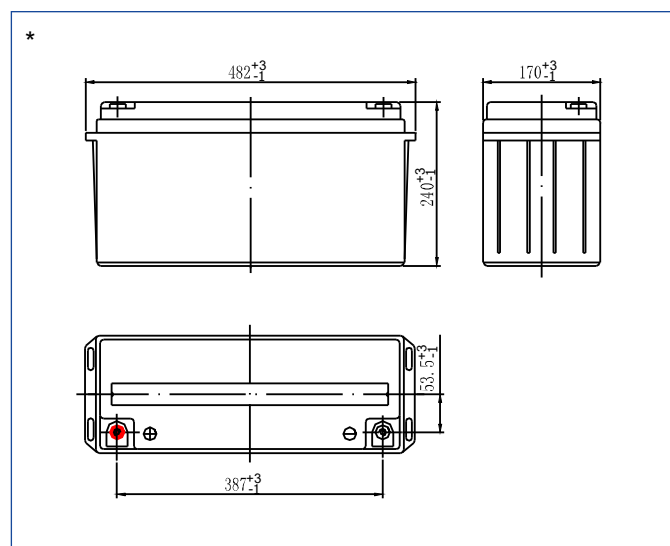
Напряжение подзаряда в циклическом режиме:	
14,4 - 14,7 В, температурная компенсация -30 мВ/°C	
номинальный...макс. ток заряда: 15...45 А	

Напряжение подзаряда в буферном режиме:	
13,4 - 13,8 В, температурная компенсация -20 мВ/°C	

КОНСТРУКЦИЯ АККУМУЛЯТОРА

Положительная пластина	диоксид свинца
Отрицательная пластина	свинец
Корпус и крышка	синтетическая смола ABS
Клапан предохранительный	каучук
Клеммы	медь
Сепаратор	стекловолокно
Электролит	серная кислота

- Максимальная энергоотдача, обеспечивающая автономию ответственных систем бесперебойного питания
- Конструкция и состав пластин оптимизированы для использования в циклическом режиме в оборудовании бесперебойного питания
- Технология AGM (Absorbent Glass Mat), класс VRLA (Valve-Regulated Lead-Acid)
- Система внутренней рекомбинации газа
- Конструкция полностью герметична, эксплуатация в любом положении, кроме перевернутого крышкой вниз
- Необслуживаемые: не требуется доливе воды
- Нет ограничений на перевозку воздушным, железнодорожным, авто- транспортом
- Низкий саморазряд (до 3% в месяц)
- Соответствие требованиям UL, IEC, Гост Р



AHRX 12-670W



670W/10MIN
1,67V/CELL



AHRX 12-670W

12V 150AH

РАЗРЯД ПОСТОЯННЫМ ТОКОМ: А (25°C)

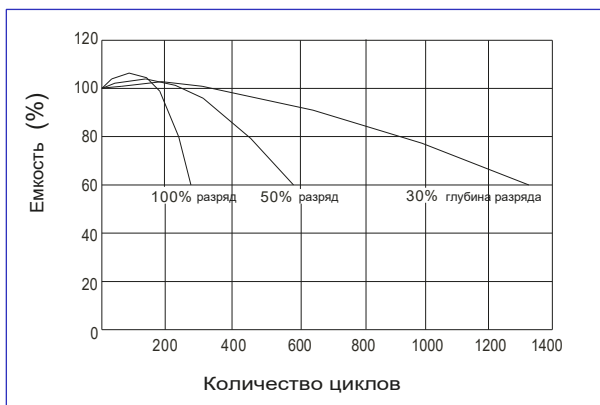
Volts/Cell	5min	10min	15min	20min	25min	30min	45min	60min
1.60V	477	406	332	265	233	191	132	102
1.67V	454	382	312	253	223	183	127	99
1.70V	432	365	301	246	216	178	124	97
1.75V	423	348	291	240	211	174	121	96
1.80V	415	337	277	230	202	168	118	93

РАЗРЯД ПОСТОЯННОЙ МОЩНОСТЬЮ: Вт (25°C)

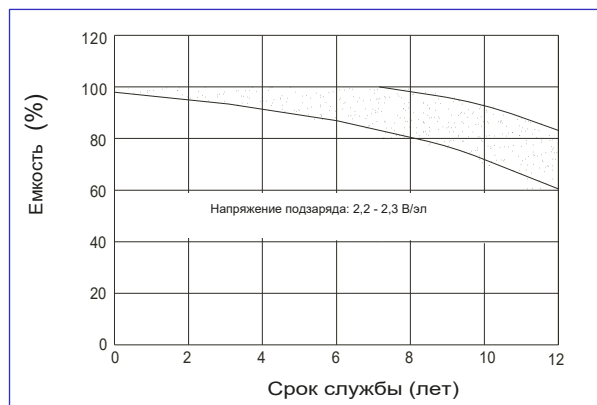
Volts/Cell	5min	10min	15min	20min	25min	30min	45min	60min
1.60V	860	688	600	474	417	352	254	200
1.67V	818	670	560	453	398	342	243	192
1.70V	760	640	550	441	388	330	238	190
1.75V	709	620	527	429	378	317	230	184
1.80V	696	602	502	411	362	305	223	181

Примечание: приведенные выше данные по характеристикам являются средними значениями, полученными в результате проведения трех контрольно-тренировочных циклов, и не являются номинальными по умолчанию.

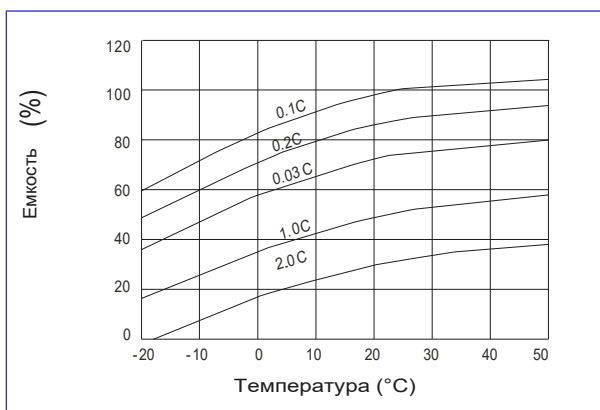
СРОК СЛУЖБЫ В ЦИКЛИЧЕСКОМ РЕЖИМЕ



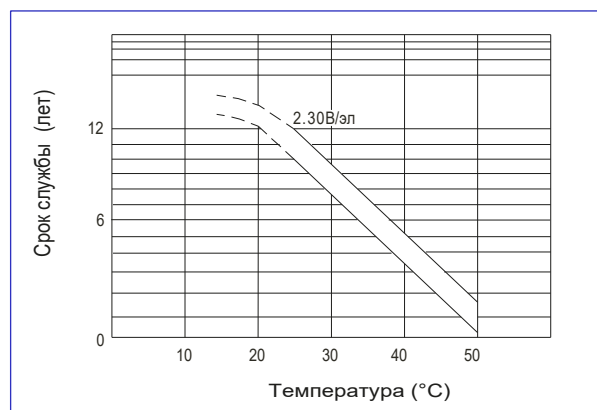
СРОК СЛУЖБЫ В БУФЕРНОМ РЕЖИМЕ



ВЛИЯНИЕ ТЕМПЕРАТУРЫ НА ЕМКОСТЬ



ВЛИЯНИЕ ТЕМПЕРАТУРЫ НА СРОК СЛУЖБЫ



Перед началом использования аккумуляторной батареи внимательно ознакомьтесь с инструкцией по эксплуатации.

Продукция постоянно совершенствуется, поэтому производитель оставляет за собой право внести изменения без предварительного уведомления

