

АНТИПАНИКА И АКСЕССУАРЫ

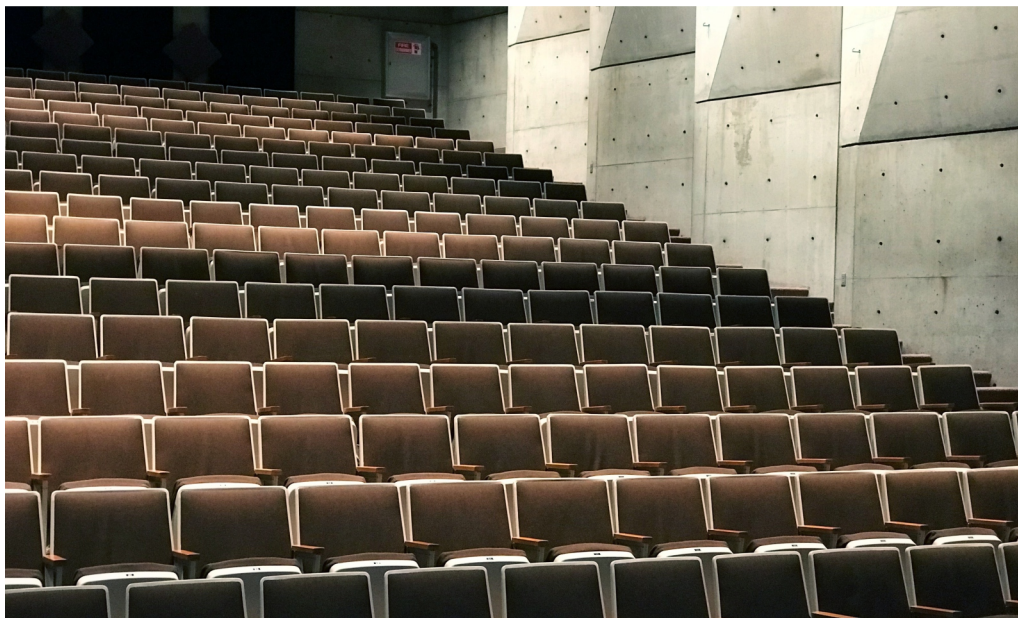


Устройства экстренного открывания
дверей эвакуационных выходов и аксессуары

Терминология

Устройство экстренного открывания (устройство «Антипаника»)

Замочное изделие, удерживающее дверь эвакуационного или аварийного выхода в закрытом (запертом) положении, обеспечивающее быстрое открывание двери нажатием рукой или телом человека на управляющий элемент (штангу, ручку и т. п.), при возникновении чрезвычайных ситуаций и расположенное на внутренней стороне полотна дверного блока.



Эвакуационный выход

Выход, ведущий на путь эвакуации непосредственно наружу или в безопасную зону, предназначенный для экстренного, очень быстрого покидания здания в случаях чрезвычайных ситуаций большим числом людей, как правило, незнакомых либо частично знакомых с расположением выходов и их технической оснащённостью.

Пример: концертный зал, кинотеатр, торговый центр.

Устройство экстренного открывания дверей эвакуационных выходов

Замочное изделие, позволяющее максимально быстро открывать двери эвакуационных выходов без использования ключа путем нажатия на горизонтальную штангу, расположенную по ширине полотна дверного блока, и при отсутствии понимания того, как должна открываться дверь эвакуационного выхода.



Аварийный (запасный) выход

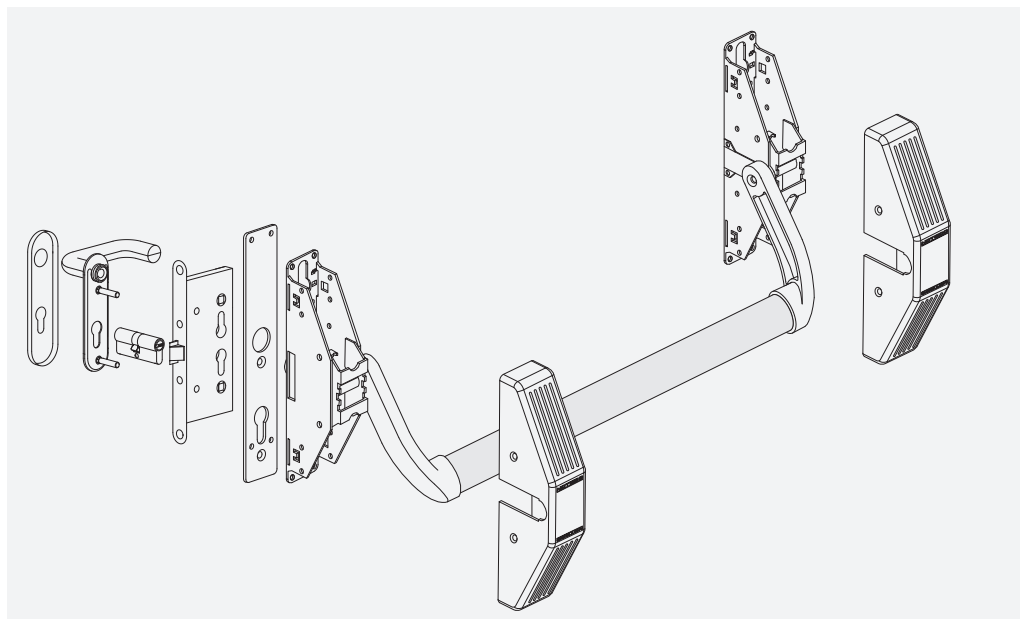
Выход, предназначенный для быстрого покидания зданий, помещений в случае возникновения чрезвычайных ситуаций людьми, знакомыми с расположением выходов и их технической оснащённостью (как правило, сотрудники, работающие или постоянно находящиеся в этом здании).

Пример: офис, производственные помещения.

Устройство экстренного открывания дверей аварийных выходов

Замочное изделие, позволяющее максимально быстро открыть дверь аварийного выхода одним или двумя движениями с использованием фалевого ручки или нажимной планки, без применения ключей или прочих вспомогательных средств с пониманием того, как открывается дверь.

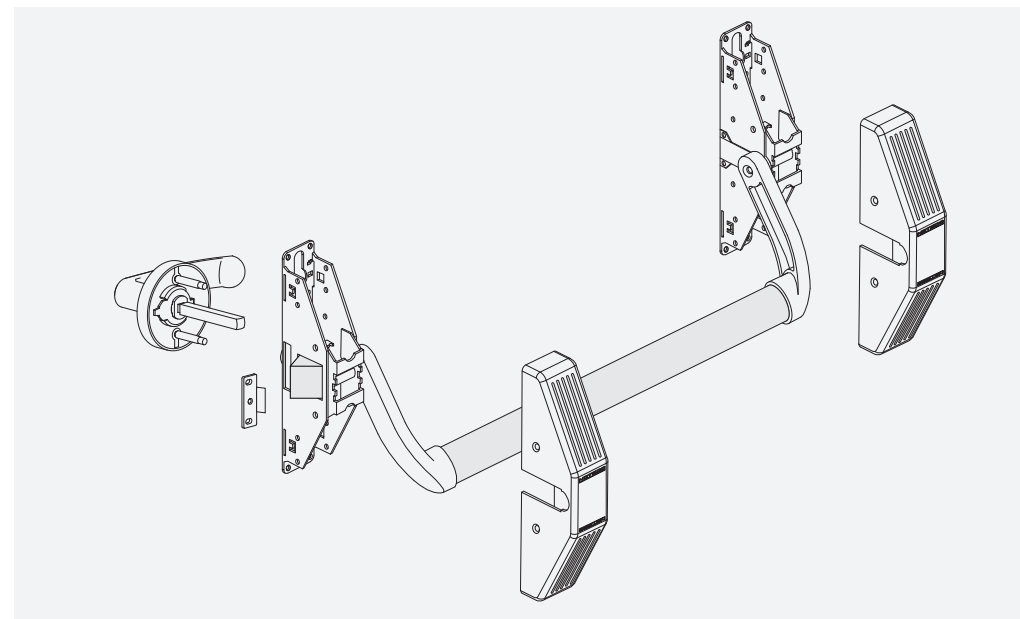
Типы установки устройств “Антипаника”



Врезной

Может использоваться следующее оборудование:

1. Внешняя ручка на планке
2. Корпус замка с отдельным квадратом 9x9
3. Цилиндровый механизм
4. Комплект ручек (А) с нажимной штангой



Накладной

Может использоваться следующее оборудование:

1. Внешняя нажимная ручка с фиксацией
2. Комплект ручек с нажимной штангой (В) или комплект ручек с нажимной штангой и вертикальными тягами (С)

Установка на однопольные дверные блоки

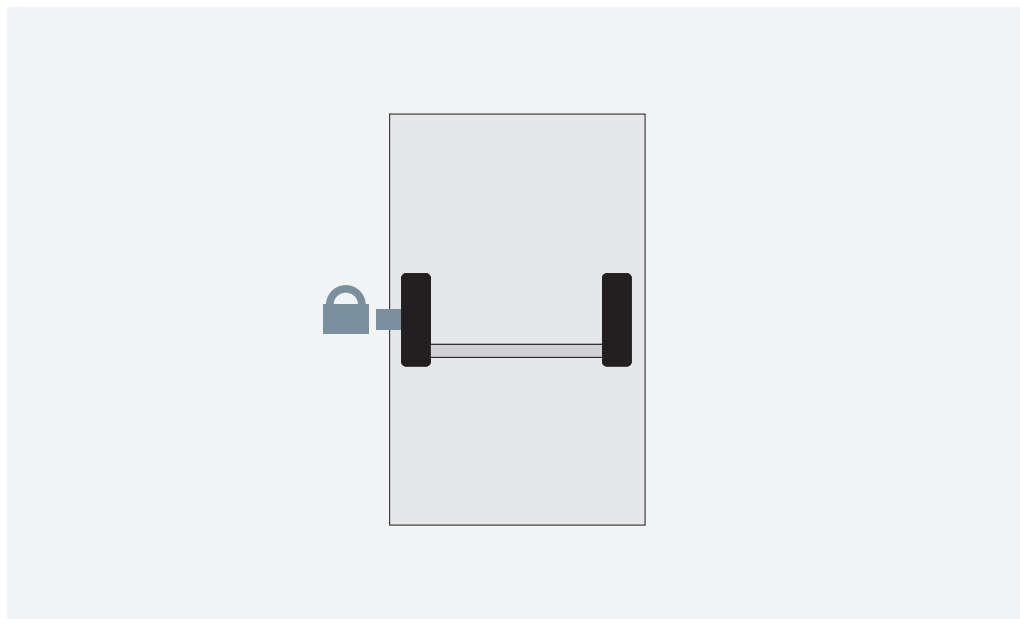


Рис.1

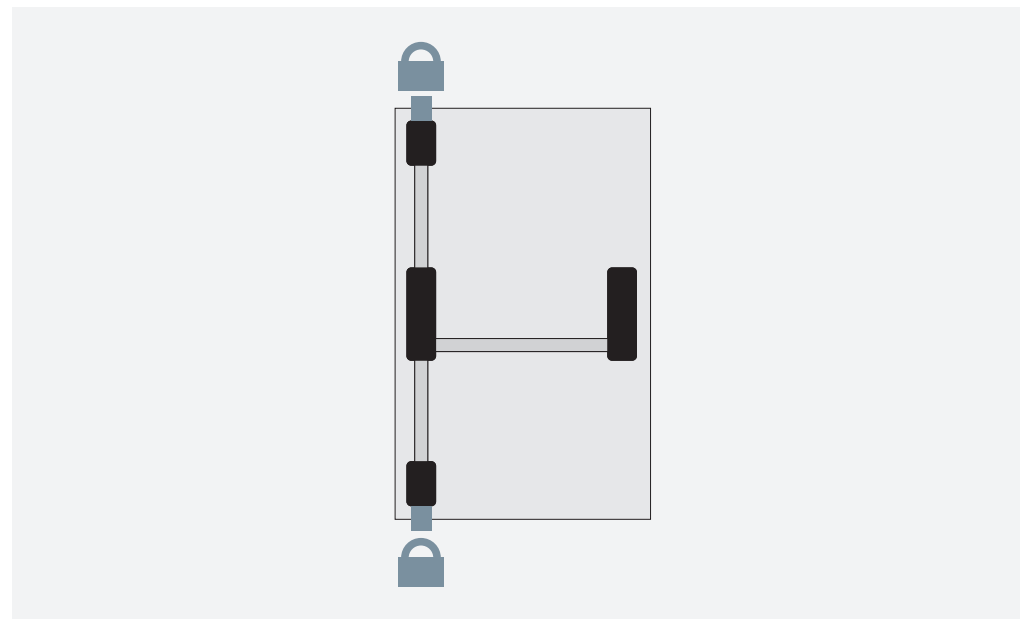


Рис.2

Варианты (рисунок 1)	Тип антипаники	Тип внутренних нажимных ручек	Корпус замка	Цилиндровый механизм	Тип внешней нажимной ручки	Вход/Выход	Запирание двери
Вариант №1	врезной	AP-1300A,1700A ¹	AP-L72 ²	да ³	без фиксации ⁴	вход/выход	замок
Вариант №2	накладной	AP-1700B ⁵	-	-	AP-HL10 ⁶	вход/выход	встроенная защелка
Вариант №3	накладной	AP-1700B	-	-	-	выход	встроенная защелка
Варианты (рисунок 2)	Тип антипаники	Тип внутренних нажимных ручек	Корпус замка	Цилиндровый механизм	Тип внешней нажимной ручки	Вход/Выход	Запирание двери
Вариант №5	накладной	AP-1700C ⁷	-	-	AP-HL10	вход/выход	встроенная защелка
Вариант №5	накладной	AP-1700C	-	-	-	выход	встроенная защелка

¹ или любая другая модель NOTEDO с индексом "А" в названии

² или любой другой корпус замка для устройств "Антипаника"

³ или любой другой цилиндрический механизм, подобранный под толщину дверного полотна

⁴ любая внешняя ручка на планке, подходящая к выбранному корпусу замка и учитывающая его межосевое расстояние

⁵ или любая другая модель NOTEDO с индексом "В" в названии

⁶ или любая другая внешняя ручка с фиксацией для использования в устройствах "Антипаника" с подходящим квадратом (например, 8x8 мм)

⁷ или любая другая модель NOTEDO с индексом "С" в названии

Установка на двупольные дверные блоки

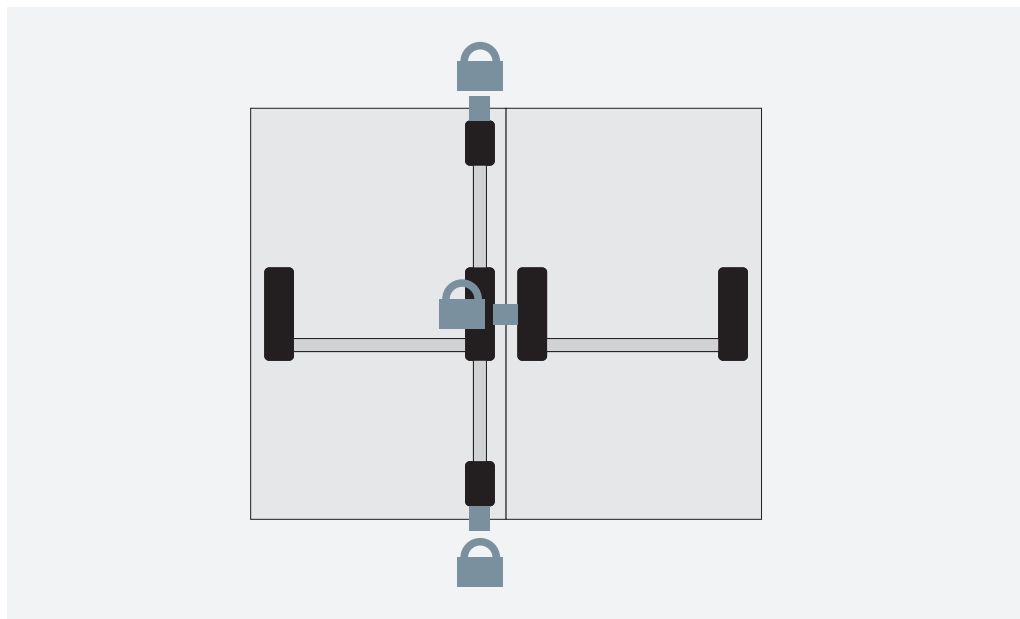


Рис.1

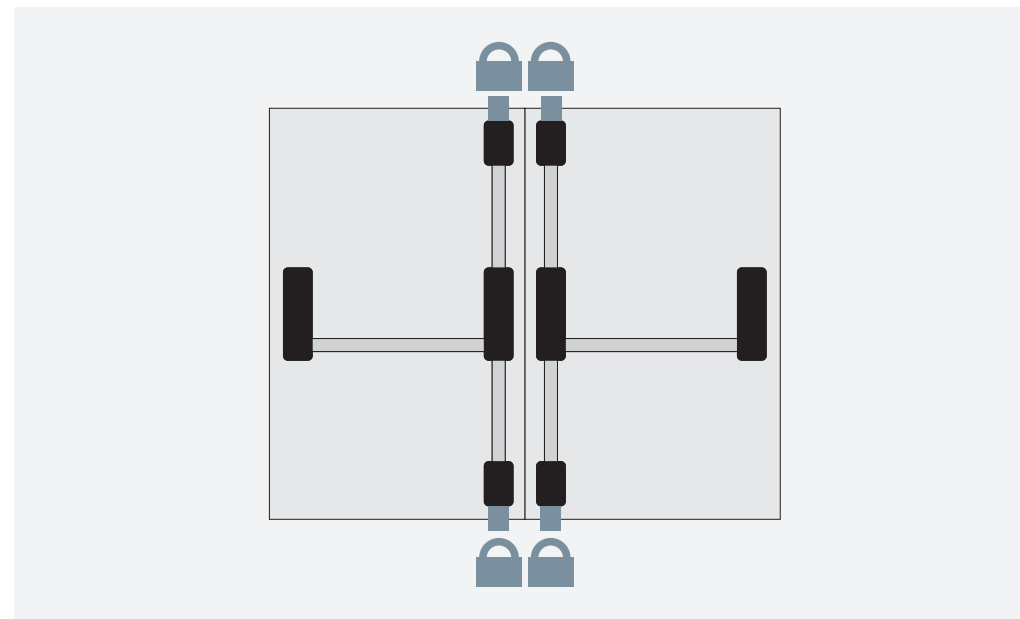


Рис.2

Варианты (рисунок 1)

Варианты (рисунок 1)	Тип антипаники (слева-направо)	Типы внутренних нажимных ручек	Корпус замка	Цилиндровый механизм	Тип внешней нажимной ручки	Вход/Выход	Запираение двери
Вариант №1 ¹	накладной + врезной	AP-1700C ² + AP-1700A ²	AP-L72 ³	да ⁴	без фиксации ⁵	вход/выход	2 защелки + замок
Вариант №2	накладной	AP-1700C + AP-1700B ⁶	-	-	AP-HL10 ⁷	вход/выход	3 защелки
Вариант №3	накладной	AP-1700C + AP-1700B	-	-	-	выход	3 защелки

Варианты (рисунок 2)

Вариант №5	накладной	AP-1700C ⁸ + AP-1700C ⁸	-	-	AP-HL10 ⁹	вход/выход	4 защелки
Вариант №5	накладной	AP-1700C + AP-1700C	-	-	-	выход	4 защелки

¹ убедитесь в возможности использования врезного типа устройств "Антипаника", если это невозможно - используйте модели NOTEDO индексом "B" для активной створки

² или любые другие модели NOTEDO с индексами "C" и "A", соответственно

³ или любой другой корпус замка для устройств "Антипаника"

⁴ или любой другой цилиндровый механизм, подобранный под толщину дверного полотна

⁵ любая внешняя ручка на планке, подходящая к выбранному корпусу замка и учитывающая его межосевое расстояние

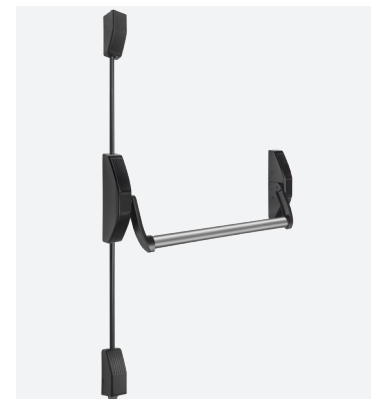
⁶ или любая другая модель NOTEDO с индексом "B" в названии

⁷ или любая другая внешняя ручка с фиксацией для использования в устройствах "Антипаника" с подходящим квадратом (например, 8x8 мм)

⁸ при использовании моделей NOTEDO с индексом "C" в названии для установки на двупольные двери, убедитесь в отсутствии препятствий для работы устройств "Антипаника"

⁹ для двупольного дверного блока без фальца (обе створки активные) возможно использование 2 нажимных ручек с фиксацией AP-HL10 для обеспечения входа в помещение через любую из двух активных створок (для двупольных блоков с фальцем - внешняя нажимная ручка с фиксацией устанавливается на активную створку)

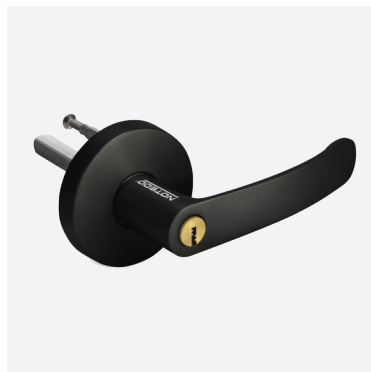
Внутренние нажимные ручки



Технические характеристики

	AP-1300A	AP-1700A	AP-1700B	AP-1700C
Вес дверного полотна, кг	не более 200	не более 200	не более 200	не более 200
Ширина дверного полотна, мм	не более 1300	не более 1300	не более 1300	не более 1300
Высота дверного полотна, мм	не более 2500	не более 2500	не более 2500	не более 2500
Тип установки	врезной	врезной	накладной	накладной
Установка	универсальная	универсальная	универсальная	универсальная
Установка на пассивную створку	-	-	-	да
Количество точек запирания, шт.	1	1	1	1
Направление открывания двери	по ходу эвакуации	по ходу эвакуации	по ходу эвакуации	по ходу эвакуации
Отпирание дверного блока изнутри одним движением для эвакуационного выхода	да	да	да	да
Ресурс, циклы "открывание-закрывание"	не менее 200 000	не менее 200 000	не менее 200 000	не менее 200 000
Комплект поставки	комплект из двух нажимных механизмов с ручками, штанга, декоративные заглушки (4 шт.), винт (8 шт.), саморез (8 шт.), шестигранный ключ (2 шт.), документация	комплект из двух нажимных механизмов с ручками, комплект декоративных кожухов для ручек, саморезы (11 шт.), шестигранный ключ, винт для крепления ручек к нажимным механизмам (2 шт.), винт для крепления ручек к штанге (2 шт.), монтажная пластина	комплект из двух нажимных механизмов с ручками, комплект декоративных кожухов для ручек, саморезы (11 шт.), проставка, шестигранный ключ, винт для крепления ручек к нажимным механизмам (2 шт.), винт для крепления ручек к штанге (2 шт.), ответная планка	комплект из двух нажимных механизмов с ручками, комплект декоративных кожухов для ручек, комплект из верхнего и нижнего запорных устройств, комплект декоративных кожухов для запорных устройств, вертикальные тяги 900 мм (2 шт.), направляющие для вертикальных тяг (2 шт.), верхняя и нижняя ответные планки (2 шт.), саморезы (24 шт.), проставки (3 шт.), шестигранный ключ, винт для крепления ручек к штанге (2 шт.)

Аксессуары


AP-HL10 Black

внешняя нажимная ручка с фиксацией для накладного типа устройств "Антипаника". Совместима с моделями AP-1700B и AP-1700C. Цвет: черный.


AP-HL10 Silver

внешняя нажимная ручка с фиксацией для накладного типа устройств "Антипаника". Совместима с моделями AP-1700B и AP-1700C. Цвет: серебро.


AP-L72

корпус замка с отдельным квадратом 9x9 мм для врезного типа устройств "Антипаника". Совместим с моделями AP-1300A и AP-1700A. Цвет: серебро.


AP-AVR900

дополнительная вертикальная тяга 900 мм для накладного типа устройств "Антипаника" с вертикальными тягами. Совместима с моделью AP-1700C. Цвет: черный.


AP-T900 Red

нажимная штанга 900 мм. Совместима с моделями AP-1700A, AP-1700B и AP-1700C. Цвет: красный.


AP-T900 Green

нажимная штанга 900 мм. Совместима с моделями AP-1700A, AP-1700B и AP-1700C. Цвет: зеленый.


AP-T900 Silver

нажимная штанга 900 мм. Совместима с моделями AP-1700A, AP-1700B и AP-1700C. Цвет: серебро.


AP-T1200 Red

нажимная штанга 1200 мм. Совместима с моделями AP-1700A, AP-1700B и AP-1700C. Цвет: красный.

Технические характеристики

Описание

Технические характеристики

Описание

Аксессуары



Технические характеристики

Описание

AP-T1200 Black

нажимная штанга 1200 мм.
Совместима с моделями
AP-1700A, AP-1700B и AP-1700C.
Цвет: зеленый.

AP-T1200 Silver

нажимная штанга 1200 мм.
Совместима с моделями
AP-1700A, AP-1700B и AP-1700C.
Цвет: серебро.