



## **ПАСПОРТ ИЗДЕЛИЯ**

Внутрипотолочный кронштейн

DS-1227ZJ



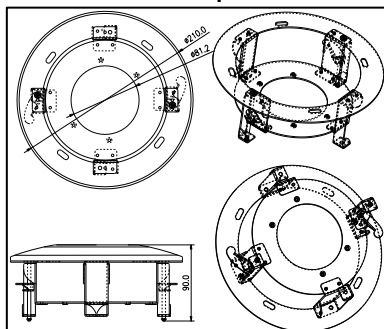
## DS-1227ZJ

### Общая информация

- Внутрипотолочный кронштейн
- Алюминиевый сплав с напылением



### Размеры



### Внимание

- Кронштейн должен быть установлен на плоской поверхности стены
- Стена, на которую устанавливается кронштейн, должна выдерживать вес предполагаемой камеры и аксессуаров в трехкратном размере
- Максимальная грузоподъемность кронштейна - 4.5кг

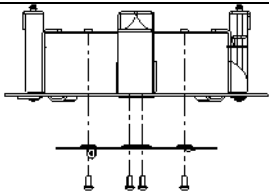
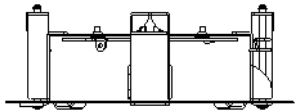
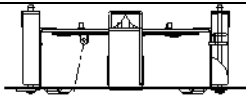
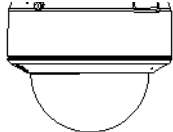
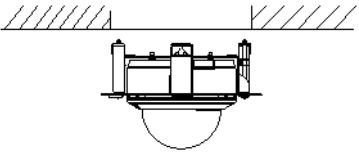
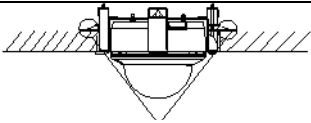
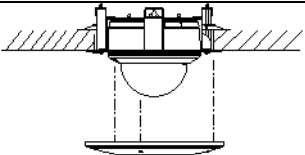
### Спецификации

Модель	DS-1227ZJ
Описание	Внутрипотолочный кронштейн
Цвет	Белый Ник
Назначение	Купольные камеры
Материал	Алюминиевый сплав
Размеры	Ø 210 × 90мм
Вес (нетто)	0,6кг

\*Изображения и спецификации могут быть изменены без дополнительного уведомления.

\*За подробной информацией обращайтесь к вашему персональному менеджеру

## Схема монтажа

<p>1) Выберите подходящую стену для установки кронштейна и прикрутите адаптер</p>	<p>2) Завершите установку адаптера</p>
	
<p>3) Прикрутите купольную камеру</p>	<p>4) Установите купольную камеру и кронштейн в стену</p>
 <p>Налево 10мм, в соответствии с адаптером</p> 	
<p>5) Прикрутите «зажим бабочки» против часовой стрелки и установите зажим в стену</p>	<p>6) Затяните 3 винта, чтобы зафиксировать кольцо крышки</p>
 <p>Прикрутите «зажим бабочки»</p>	
<p>7) Установка завершена</p>	
