

FALCON EYE



***AHD КАМЕРА
FE-IBV720AHD/45M Инструкция
по эксплуатации***

Введение

Спасибо за выбор нашей продукции!

Данная видеокамера оснащена высокочувствительным АHD датчиком изображения с разрешением, и работает в стандарте 720P *25/30 кадров в секунду. Камера поддерживает автоматический баланс белого, имеет высокое отношение сигнал/шум, чёткую картинку. Поддержка автоматического переключения из цветного режима в чёрно-белый и обратно в совокупности с применением механического ИК-фильтра позволяет использовать камеру круглосуточно, обеспечивая детальное изображение. Современный и профессиональный дизайн корпуса и универсальный кронштейн, позволяющий направить камеру в любую сторону, обеспечивает легкий и удобный монтаж видеокамеры.

В сфере видеонаблюдения, композитный видеосигнал - это наиболее часто используемый формат сигнала. Его популярность, простота использования и надежность сделали его неотъемлемой частью нашей жизни. Вход cvbs фактически является де-факто стандартом сигнала для аналоговых систем видеонаблюдения. АHD формат использует надежную систему передачи видео высокой четкости и позволяет легко и плавно модернизировать аналоговую систему видеонаблюдения до цифровой в HD-качестве. Ожидается, что АHD формат станет стандартом для цифровых систем видеонаблюдения в будущем.

Перед началом использования новой видеокамеры, пожалуйста, внимательно прочитайте эту инструкцию.

ВНИМАНИЕ!

1. Используйте соответствующий источник питания.

Напряжение питания видеокамеры: 12В DC. Перед включением убедитесь, что ваш источник питания соответствует этим параметрам. Неправильное подключение может являться причиной некорректной работы или выхода из строя устройства.

2. Не пытайтесь разобрать устройство.

Для предотвращения поражения электрическим током, не откручивайте винты и не снимайте крышку видеокамеры. Внутри нет частей, обслуживаемых пользователем. Для проведения сервиса обратитесь к квалифицированным специалистам.

3. Аккуратно обращайтесь с видеокамерой.

Не допускайте небрежного обращения с камерой. Избегайте ударов и сотрясений камеры. Камера может выйти из строя из-за неправильного обращения во время эксплуатации, хранения или перевозки.

4. Не используйте жёсткие или абразивные моющие средства для протирки корпуса камеры. Используйте сухую ветошь для протирки камеры в случае её загрязнения. Если грязь не отмывается, используйте мягкое моющее средство и аккуратно протирайте камеру.

5. Аккуратно протирайте защитное стекло .

При протирке защитного стекла не используйте жесткие или абразивные моющие средства. Используйте сухую ветошь или ватную палочку, смоченную в спирте.

6. Не направляйте камеру на солнце.

Не пытайтесь направлять камеру на солнце или другие яркие объекты – это может повредить датчик изображения камеры.

7. Не устанавливайте камеру в местах с сильным электромагнитным полем.

Если камера установлена вблизи оборудования, генерирующего сильное электромагнитное поле (например, оборудование беспроводной связи), то на экране монитора возможно появление искажений или шума.

Особенности:



Матрица

Использование CMOS матрицы высокого разрешения гарантирует получение четкого изображения



ИК-фильтр

Встроенный высококачественный ИК-фильтр для естественной цветопередачи



День & Ночь

Дневное время передается цветное изображение с высоким качеством; ночью камера автоматически переключается в черно-белый режим, улучшая чувствительность и качество изображения



Разрешение

АHD решение поддерживает разрешения 720p и 1080p



Автоматический электронный затвор (AES)

Благодаря функции AES CMOS матрица может автоматически менять выдержку. Вне зависимости от уровня освещенности, изображение имеет оптимальную яркость и контрастность.



Компенсация задней засветки (BLC)

Функция BLC (Back Light Compensation) позволяет выровнять экспозицию кадра, в котором яркий источник света находится позади объекта наблюдения.



Автоматический баланс белого (AWB)

Автоматический баланс белого - функция, которая позволяет видеокамере в автоматическом режиме осуществлять регулировку белого цвета.

Для входа в OSD интерфейс, нажмите кнопку "Menu"

Для перемещения по пунктам меню нажимайте на джойстик в соответствующем направлении

Главное меню

MAIN MENU

LENS MANUAL/AUTO
EXPOUSURE
BACKLIGHT ON/OFF
WHITE BAL ATW
DAY & NIGHT EXT
NR
SPECIAL
ADJUST
EXIT SAVE & END

Настройки

1. Экспозиция

SHUTTER AUTO/ MANUAL
AGC 0----15
SENS-UP ON/OFF
BRIGHTNESS 0----50
D-WDR ON/OFF
DEFOG ON/OFF
RETURN RET

2. Шумоподавление

2DNR MIDDLE
3DNR MIDDLE
RETURN RET

3. Специальные функции

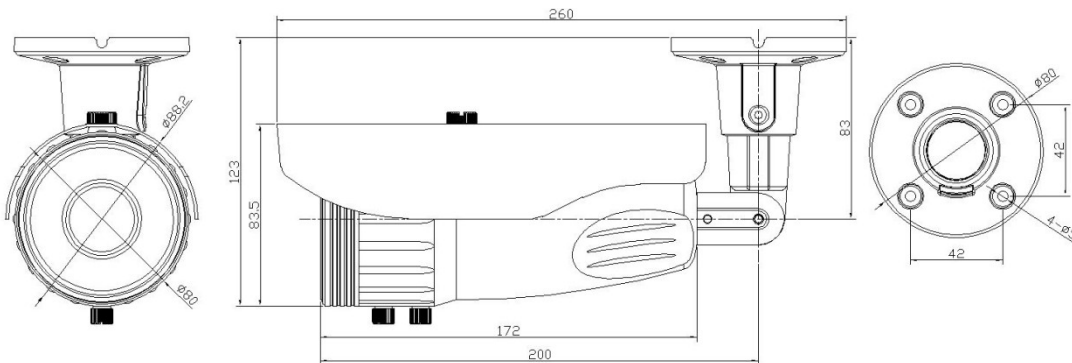
CAM TITLE ON/OFF
D-EFFECT
MOTION ON/OFF
PRIVACY ON/OFF
LANGUAGE ENG
DFFECT
RS485
RETURN RET

4. Регулировки изображения

SHARPNESS AUTO/ MANUAL
MONITOR CRT
LSC ON/OFF
VIDEO OUT PAL/NTSC
RETURN RET

Установка

- a.i.1. Установите камеру на нужное место и закрепите её при помощи винтов или саморезов.
- a.i.2. Ослабьте винты фиксации положения камеры, направьте камеру в нужном направлении, затем затяните винты.
- a.i.3. Ослабьте фиксирующий винт кронштейна в вертикальной плоскости, направьте камеру под нужным углом, затем затяните винт.



Имеется 2 варианта подключения АHD камеры:

Подключение к АHD регистратору

- a.i.4. a.i.5. АHD камеру можно подключить напрямую к монитору через коаксиальный кабель (для камер с OSD меню) переключив выход в аналоговый режим.



Нажмите и удерживайте кнопку джойстика более 10 секунд для переключения камеры в аналоговый режим. Что бы снова вернуться в режим АHD, опять нажмите и удерживайте кнопку в течении 10 секунд.



Переключение режима работы камеры АHD/Аналог происходит удержанием клавиши джойстика более 10 секунд.

Дальность передачи видеосигнала
Передача через коаксиальный кабель 75-3 до 300-500 метров

Характеристики:

Матрица	1/3" Aptina CMOS AR0130
Процессор	NVP2431
Разрешение	1.3M
Эффективных пикселей	1280(H)×1024(V)
Электр. Затвор	1/50(1/60)~1/100000sec
Формат	PAL/ NTSC
Синхронизация	Внутренняя
Сигнал/шум	Более 50dB (AGC off)
Чувствительность	0.01LUX/F1.2(AGC ON)
Видеовыход	AHD или аналоговый выход
Характеристики	
ИК-подсветка	4 сверхмощ. диода, 45M , Smart IR
День/ночь	Авто ИК-фильтр
OSD меню	OSD cable controller
Шумоподавление	2D/3D
BLC	OFF/HSBLC/BLC
AGC	0-15 Level
Баланс белого	ATW/AWC-SET/Indoor/Outdoor/Manual/AWB
DEFOG	OFF/AUTO
D-WDR	ON/OFF
SENSE-UP	ON/OFF
Детектор движения	OFF/ON(4 зоны)
Приватные зоны	OFF/ON(4 зоны)
Объектив	
Фокусное расстояние	HD Вариофокальный 2.8-12mm
Крепление	M14
Общие	
Питание	DC12V±10%
Рабочая температура	-40℃~+50℃
Потребление	100mA , Max 580mA (ИК вкл.)
Дальность передачи	До 500 м коаксиальным кабелем 75-3
Степень защиты	IP67
Размеры	Φ80 X 260(L) MM
Вес	980 g

Примечание : Внешний вид и характеристики могут быть изменены без предварительного уведомления.

Устранение неполадок

При возникновении проблем в процессе эксплуатации, пожалуйста, обратитесь к приведенной таблице; Если проблема не может быть решена , пожалуйста,

ИНТЕРНЕТ-МАГАЗИН: TELECAMERA.RU

свяжитесь с технической поддержкой.

Проблема	Решение
1. Нет изображения на экране	--Проверьте подключение питания --Проверьте подключение видеосигнала -- Проверьте подключение других сопутствующих устройств
2. Изображение не четкое	--Проверьте, не загрязнен ли объектив --Проверьте фокусировку объектива. -- Убедитесь, что камера не подвергается попаданию яркого света
3. Изображение слишком темное	--Настройте настройки контрастности в мониторе, или контрастность камеры в OSD меню(если есть) ; --Проверьте настройки диафрагмы
4. Поверхность видеокамеры слишком горячая и есть черные полосы на экране	-- Пожалуйста, проверьте напряжение питания камеры и ее стабильность.
5. Мерцание на экране	-- Проверьте, не попадают ли прямые солнечные лучи или свет лампы дневного света на объектив --Проверьте коммутацию проводов камеры и объектива

ГАРАНТИЙНЫЙ ТАЛОН		<i>FALCON EYE</i>	
Модель	_____		
Серийный номер	_____		
Фирма-продавец	_____		
Адрес	_____		
Дата продажи	_____ 20__ г.		печать организации
С условиями ознакомлен	_____		(покупатель)
Сервисный центр: ГК «Бенитэкс» 107370, Россия, г.Москва, Тюменский проезд, д. 5, стр.1 Тел./факс: +7 (495) 632-01-02, +7 (499) 702-43-20			
Гарантийные обязательства: Гарантийный срок - 36 месяцев с даты продажи, но не более 48 месяцев с даты производства Условия, нарушающие гарантийные обязательства: ▪ неправильное подключение изделия; ▪ наличие механических, термических или химических повреждений корпуса и электронных плат; ▪ вскрытие изделия или ремонт силами неавторизованного сервисного центра			