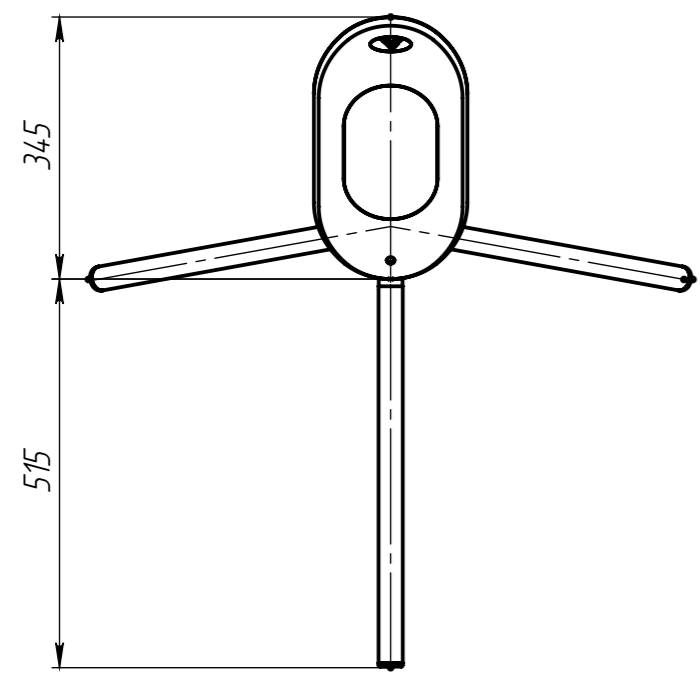
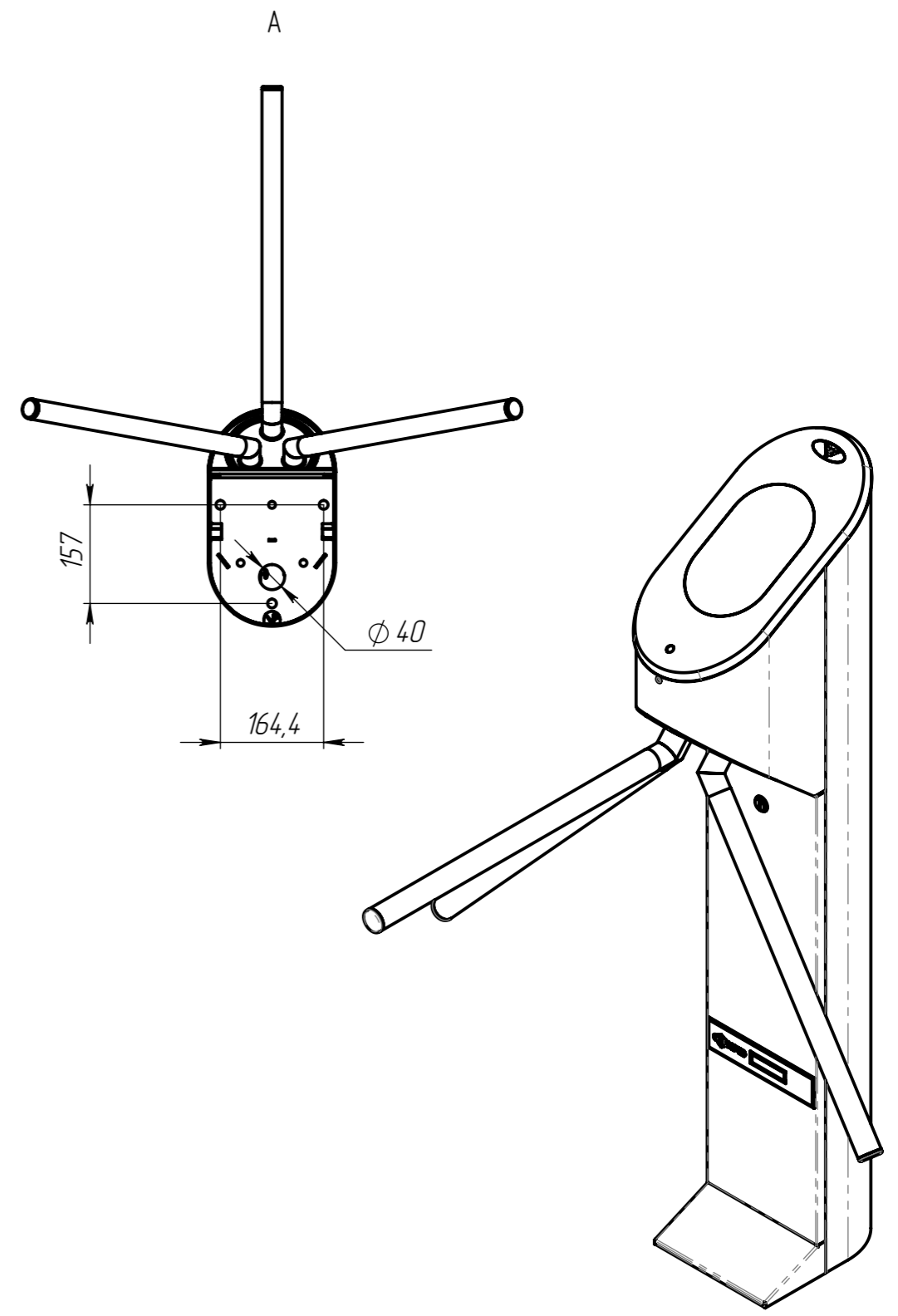
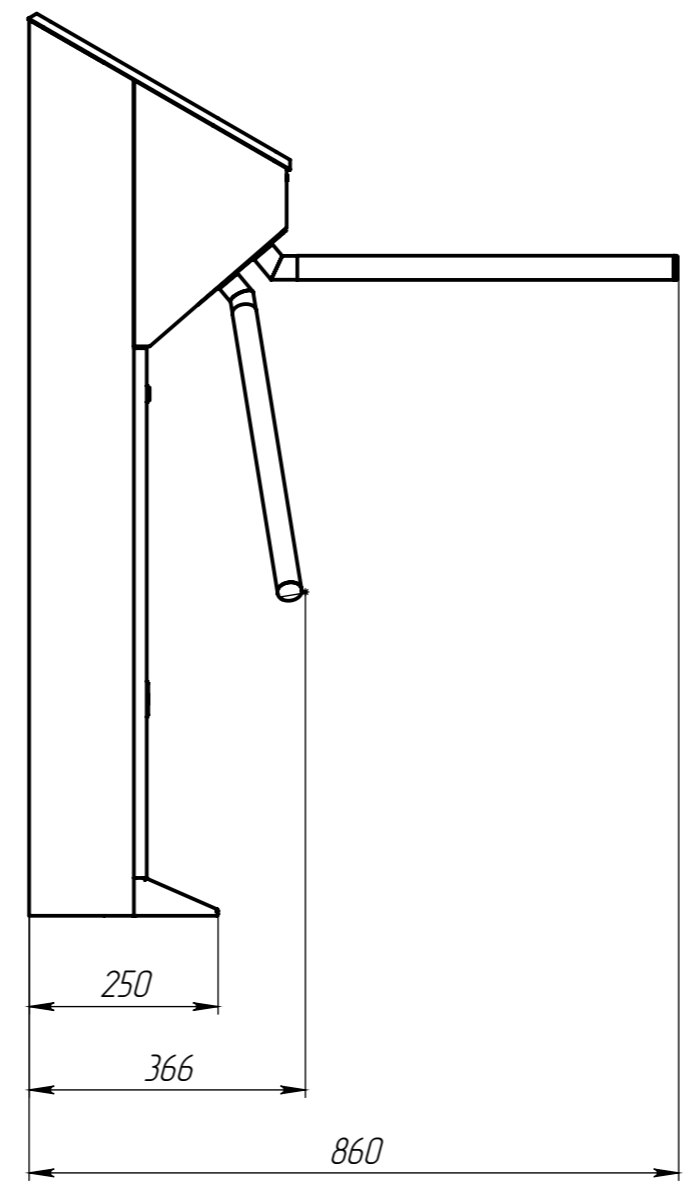
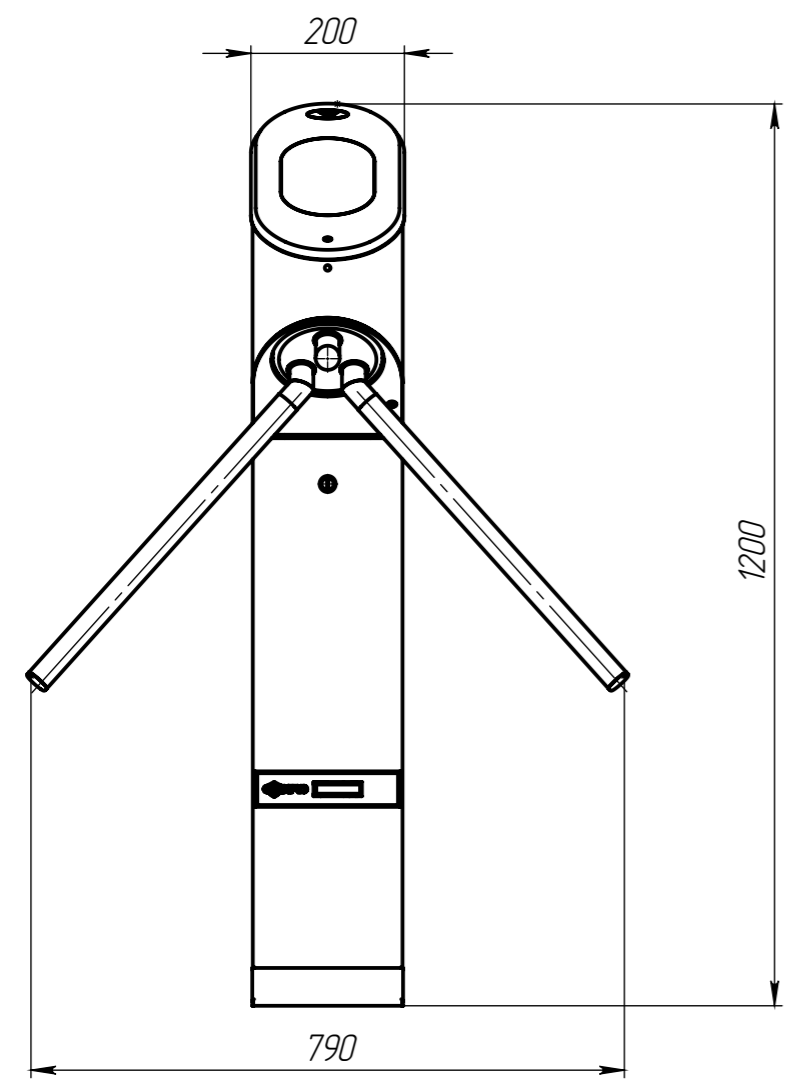


Перв. примен.	
Справ. №	
Подп. и дата	
Инв. № дубл.	
Взам. инв. №	
Подп. и дата	
Инв. № подл.	

ВЗР1550-2.00.00.00.00.000СБ



					<b>ВЗР1550-2.00.00.00.00.000СБ</b>				
Изм.	Лист	№ докум.	Подп.	Дата	<b>Турникет с новым механизмом</b>		Лит.	Масса	Масштаб
Разраб.									<b>END</b>
Пров.							Лист	Е	Листов
Т.контр.					<b>Сборочный чертёж</b>		<b>ООО "Возрождение"</b>		
Н.контр.									
Утв.									