

Инструкция «Быстрый старт»
Сетевые камеры видеонаблюдения

RVi-1NCMW2126

RVi-1NCMW4238

МЕРЫ ПРЕДОСТОРОЖНОСТИ

- Не устанавливайте устройство в местах, температурный режим и влажность которых не совпадает с информацией, указанной в паспорте к устройству.
- Избегайте установки устройства вблизи открытого огня.
- Запрещается установка и эксплуатация устройства в местах хранения и использования горючих и взрывоопасных материалов.
- Не допускайте попадания жидкостей внутрь корпуса камеры – это может вызвать короткое замыкание электрических цепей и пожар. При попадании влаги внутрь, немедленно отключите подачу электропитания и отсоедините все провода (сетевые и коммутационные) от устройства.
- Предохраняйте устройство от повреждения во время транспортировки, хранения или монтажа.
- При появлении странных запахов, задымления или необычных звуков от устройства, немедленно прекратите его использование, отключите подачу электропитания, отсоедините все кабели и обратитесь к вашему поставщику оборудования. Эксплуатация изделия в таком состоянии может привести к пожару или к поражению электрическим током.
- При возникновении любых неисправностей незамедлительно обратитесь в авторизованный сервисный центр или свяжитесь с технической поддержкой.
- Не пытайтесь произвести ремонт самостоятельно. Устройство не имеет частей, которые могут быть отремонтированы пользователем. Продавец не несет ответственности за проблемы, возникшие в результате внесения изменений в конструкцию изделия или в результате попыток самостоятельно выполнить ремонт изделия.
- Не направляйте объектив камеры видеонаблюдения на интенсивные источники света в течение длительного времени - во избежание выхода из строя светочувствительной матрицы устройства.

УКАЗАНИЯ МЕР БЕЗОПАСНОСТИ

Конструкция изделия удовлетворяет требованиям электро- и пожарной безопасности по ГОСТ 12.2.007.0-75 и ГОСТ 12.1.004-91.

Меры безопасности при установке и эксплуатации должны соответствовать требованиям "Правил технической эксплуатации электроустановок потребителей" и "Правил техники безопасности при эксплуатации электроустановок потребителей".

ПОДКЛЮЧЕНИЕ СЕТЕВОЙ КАМЕРЫ ВИДЕОНАБЛЮДЕНИЯ

Все основные разъемы видеочамеры изображены на рисунке 1.

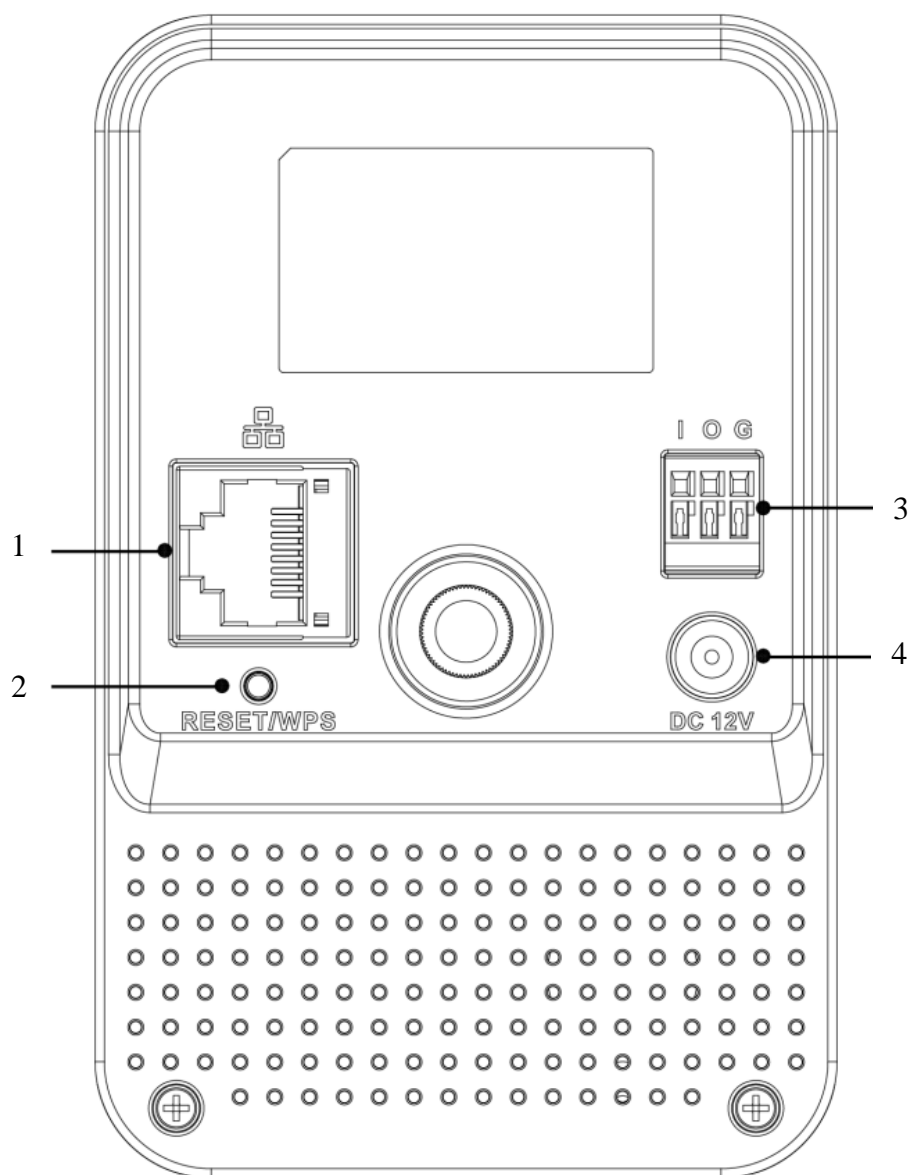


Рис. 1 Разъемы видеочамеры

Таблица 1

№	Наименование	Назначение	Тип	Функция
1	LAN	Подключение Ethernet-кабеля	Под коннектор 8P8C (RJ45)	Передача данных.
2	Reset/WPS	Сброс настроек/ Подключение к WiFi	Кнопка на корпусе	Сброс настроек/ Подключение к WiFi через функцию роутера WPS
3	Тревожный вход/выход	Подключение тревожных входов/выходов	Под зажим	Подключение внешних датчиков и исполнительных устройств
4	DC 12V	Подключение источника питания	Под коннектор FW-16	Электропитание

ПОДГОТОВКА К РАБОТЕ

Подключение камеры, к кронштейну показано на рисунке 2.

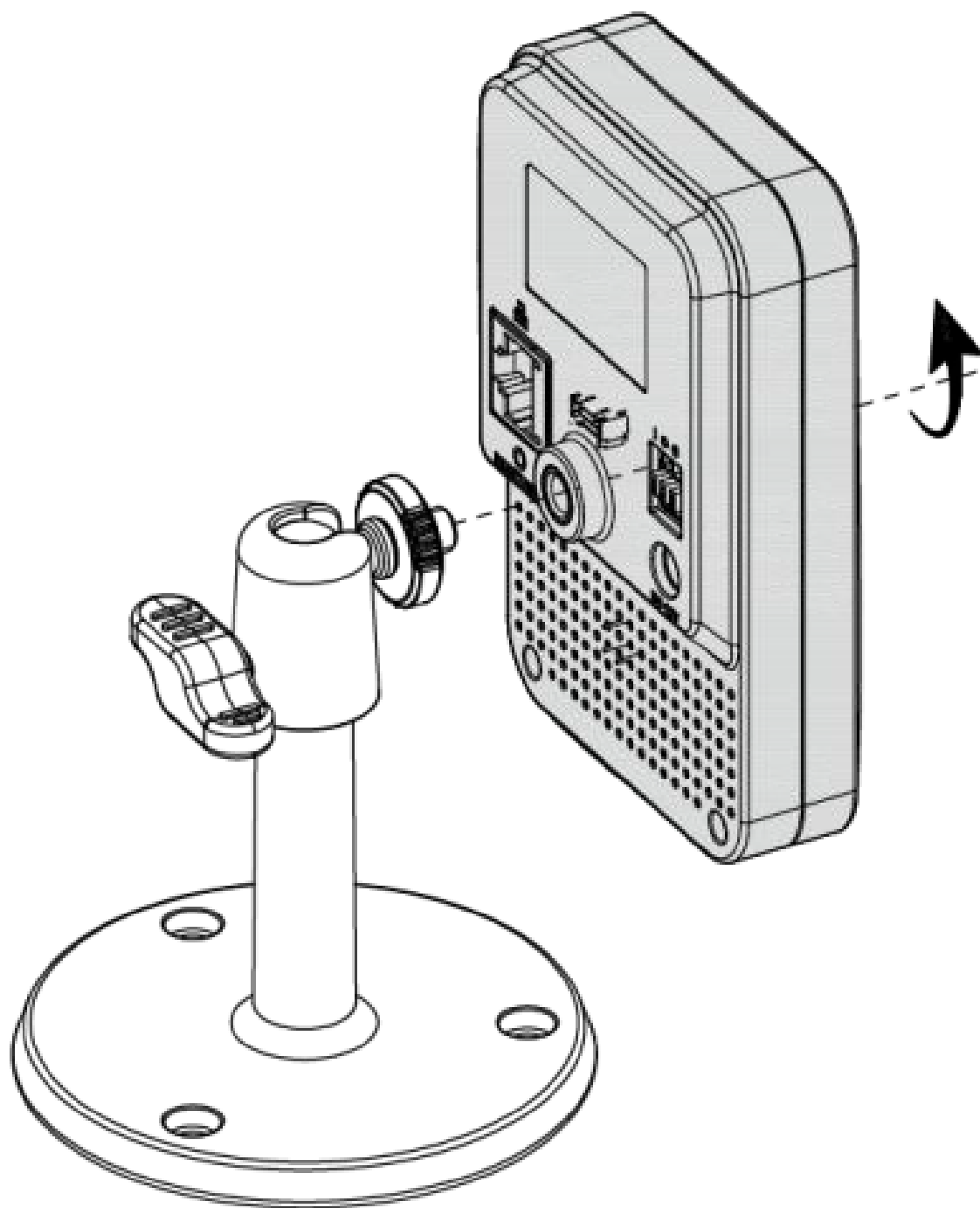


Рис. 2

Вид устройства после установки камеры на фиксатор трехосевого кронштейна показан на рисунке 3.

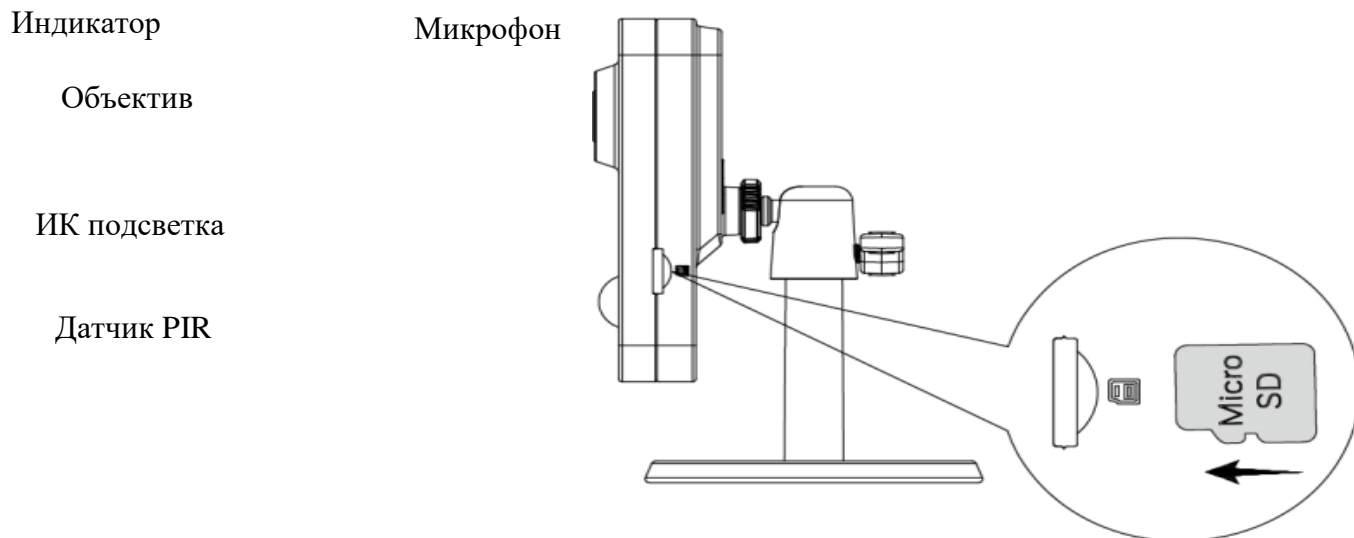


Рис. 3

СБРОС НА ЗАВОДСКИЕ НАСТРОЙКИ

Сброс на заводские настройки осуществляется кнопкой расположенной на боковой стороне корпуса видеокамеры. Удерживайте кнопку RESET порядка 10 секунд, после чего произойдет перезагрузка устройства (см. рис. 4).

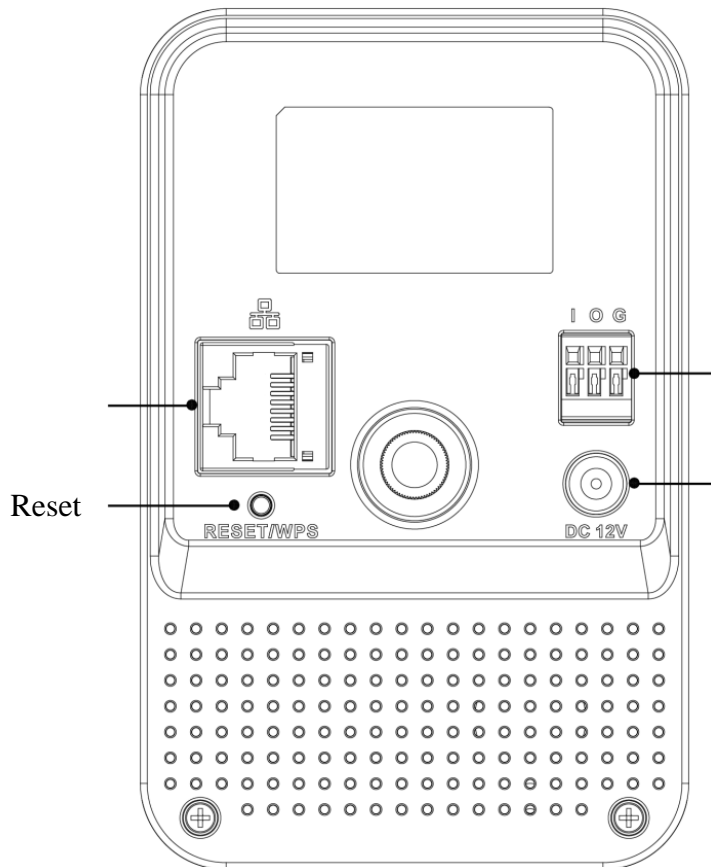


Рис. 4

ПОДКЛЮЧЕНИЕ ТРЕВОЖНЫХ ВХОДОВ И ВЫХОДОВ

Тревожный вход

Рис 5

1. Соедините внешнее устройство-источник сигнала с тревожным входом камеры;
2. Соедините внешнее устройство-получатель сигнала с тревожным выходом камеры;
3. Откройте меню настроек тревожного входа в Web-интерфейсе, рисунок 5. Во время срабатывания тревоги внешнее устройство-источник сигнала может выдавать высокий или низкий уровень сигнала – режим работы тревожного входа можно установить в поле Тип. Доступны НО (**нормально-открытый**) и НЗ (**нормально-закрытый**) режим. Пиковые значения напряжения для этой цепи – 5 В, силы тока – 5 мА, превышение этих значений может привести к поломке устройства. Общий случай подключения внешнего устройства-источника сигнала к видеокамере приведен на рисунке 6;



Рис 6.

4. Настройте работу тревожного выхода видеокамеры. Применяется два способа подключения тревожного выхода, рисунок 7 и 8.

Тревожный выход

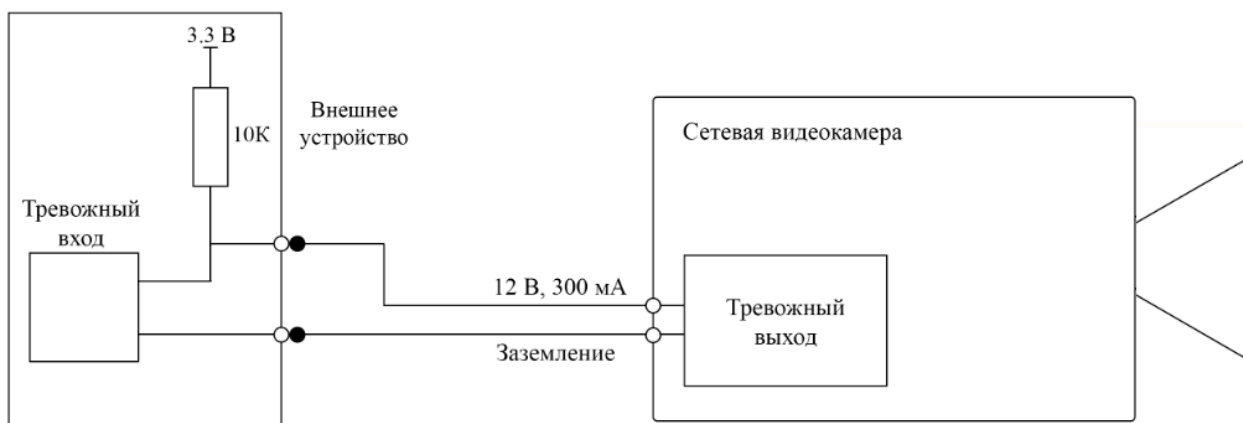


Рис 7

Пиковые значения напряжения для этой цепи – 12 В, силы тока – 300 мА, превышение этих значений может привести к поломке устройства. После подключения внешнего устройства к тревожному выходу, отсутствие сигнала с тревожного выхода внешнее устройство будет воспринимать как логическую “1”. При появлении сигнала тревоги видеочамера замыкает цепь внешнего устройства на землю, и внешнее устройство имеет на входе логический “0”, при возникновении которого и приводится в действие.



Рис 8

Этот вариант применяется при управлении внешней цепью. Пиковые значения напряжения для этой цепи – 12 В, силы тока – 300 мА, превышение этих значений может привести к поломке устройства. Если внешнее устройство требует более высоких значений напряжения и силы тока, возможно применение релейных элементов.

ПРОГРАММА БЫСТРОЙ КОНФИГУРАЦИИ

Программа быстрой конфигурации используется для обнаружения устройства в сети, изменения его IP-адреса, а также для обновления прошивки устройства.

ВНИМАНИЕ! Некоторые функции программы доступны только при условии, что устройство и компьютер, на котором запущена программа, находятся в одной подсети.

Запустите программу «ConfigTool». Интерфейс программы представлен на рисунке 9. В списке вы можете увидеть тип, модель, IP-адрес, MAC-адрес и версию прошивки устройства.

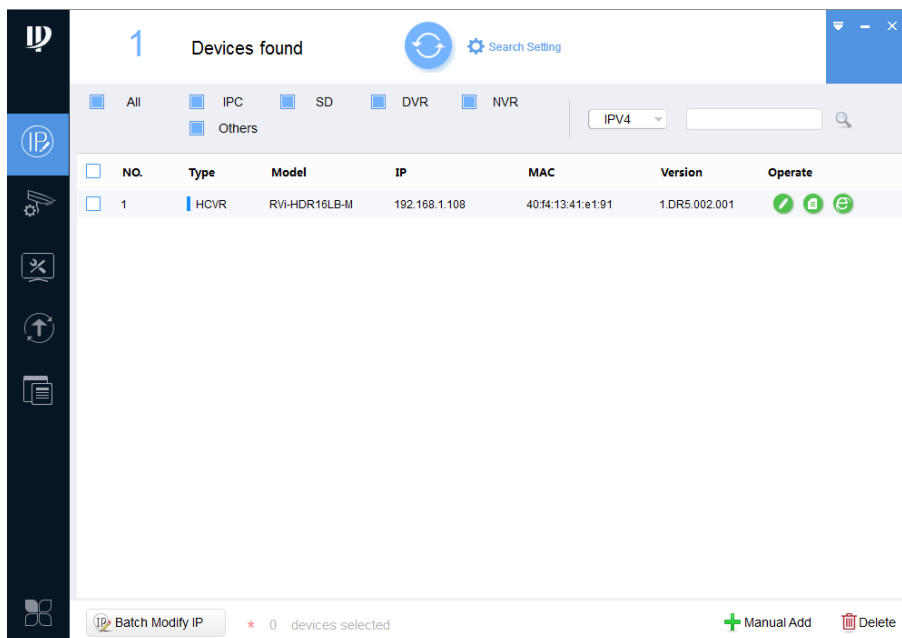


Рис. 9

Для входа на web-интерфейс устройства необходимо нажать на кнопку «Web Login» (см. рис. 10).

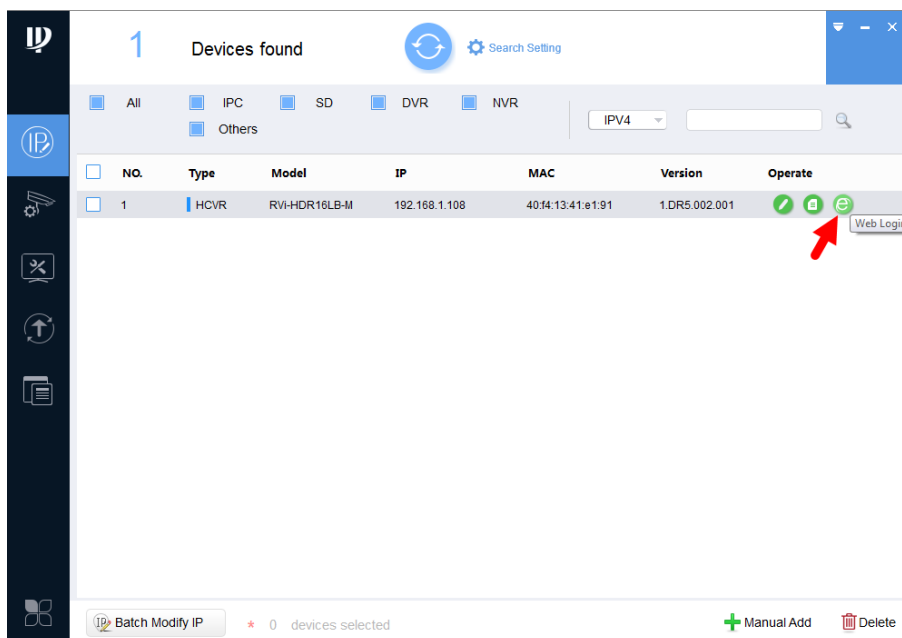


Рис. 10

Нажав на кнопку «Web Login», вы попадете в web-интерфейс устройства, где вам будет предложено авторизоваться для доступа к сетевому устройству.

Если вы хотите изменить IP-адрес устройства без входа в web-интерфейс, необходимо нажать кнопку «IP Modification» (см. рис.11).

Примечание: устройство и ПК, с которого осуществляется подключение к устройству, должны быть в одной подсети.

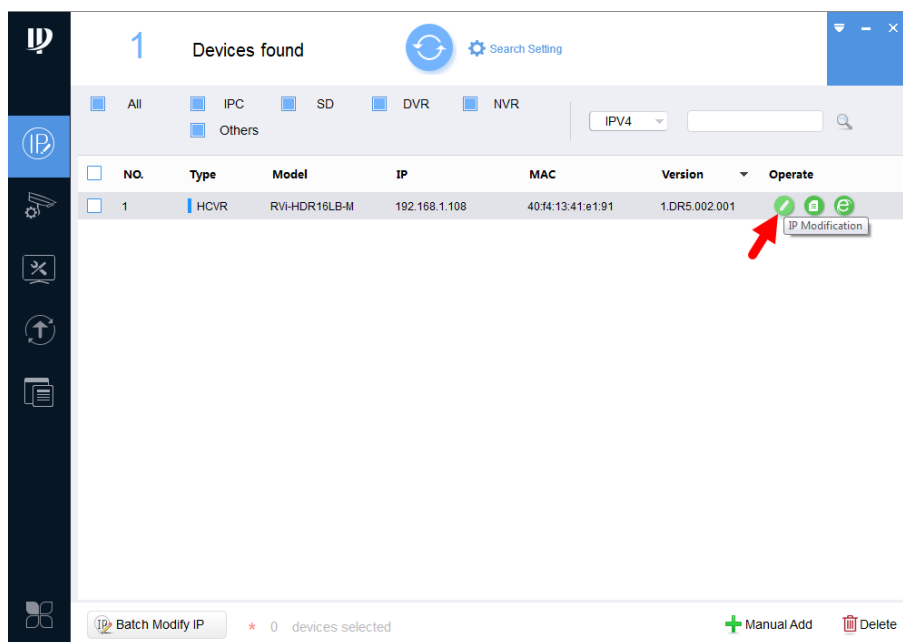


Рис. 11

ДОСТУП К WEB-ИНТЕРФЕЙСУ УСТРОЙСТВА

Устройство поддерживает управление через web-интерфейс и через ПО на ПК. Для подключения к устройству по сети необходимо сделать следующее:

1) Убедиться, что устройство физически подключено к локальной сети. На сетевом коммутаторе должен светиться индикатор порта, к которому подключено устройство.

2) Убедитесь, что IP-адреса устройства и ПК находятся в одной подсети.

Выполните настройку IP-адреса, маски подсети и шлюза одной подсети на ПК и устройства. Устройство имеет следующие сетевые настройки по умолчанию: IP-адрес - 192.168.1.108, маска подсети - 255.255.255.0, шлюз - 192.168.1.1.

Для проверки соединения:

- Нажмите сочетание клавиш «Win + R»
- В поле появившегося окна введите: cmd
- Нажмите «ОК»
- В появившейся командной строке введите: ping 192.168.1.108

Если ответ от устройства есть, то в окне командной строки будет отображаться следующее:

```

C:\Users\admin > ping 192.168.1.108
Обмен пакетами с 192.168.1.108 по с 32 байтами данных:
Ответ от 192.168.1.108: число байт = 32 время < 1 мс TTL = 64
Ответ от 192.168.1.108: число байт = 32 время < 1 мс TTL = 64
Ответ от 192.168.1.108: число байт = 32 время < 1 мс TTL = 64
Ответ от 192.168.1.108: число байт = 32 время < 1 мс TTL = 64
Статистика Ping для 192.168.1.108:
    Пакетов: отправлено = 4, получено = 4, потеряно = 0
    <0% потерь>
Приблизительное время приема-передачи в мс:
    Минимальное = 0мс, Максимальное = 0 мс, Среднее = 0 мс
  
```

Если ответа от устройства нет, то в окне командной строки будет отображаться следующее:

```
C:\Users\admin > ping 192.168.1.108
Обмен пакетами с 192.168.1.108 по с 32 байтами данных:
Ответ от 192.168.1.109: Заданный узел недоступен.
Ответ от 192.168.1.109: Заданный узел недоступен.
Ответ от 192.168.1.109: Заданный узел недоступен.
Ответ от 192.168.1.109: Заданный узел недоступен.
```

Откройте Internet Explorer и введите IP-адрес устройства в адресной строке браузера. Например, если у устройства адрес 192.168.1.108, то введите «http://192.168.1.108» в адресной строке Internet Explorer.

При первом подключении к web-интерфейсу, появится системное сообщение с предложением об установке компонента ActiveX, если нет, то оно появится через минуту после входа в web-интерфейс. Нажмите на кнопку «ОК», операционная система автоматически установит компоненты. Если вы не смогли автоматически установить файл ActiveX, проверьте настройки браузера («Сервис» - «Свойства обозревателя» - «Безопасность» - «Другой»).

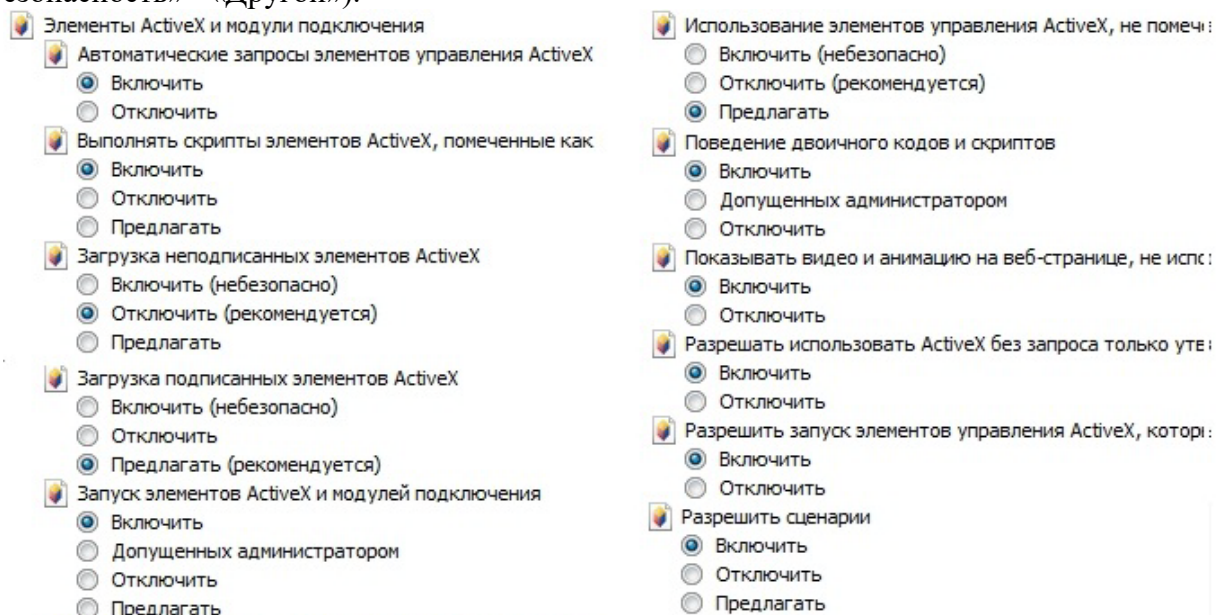


Рис. 12

После успешной установки компонента ActiveX необходимо осуществить первый вход в устройство. В открывшемся окне активации устройства необходимо задать новый пароль. В пароле могут использоваться числа, спецсимволы, строчные и прописные буквы - пароль должен содержать минимум два типа символов. Пароль может содержать от 8 до 32 символов, сложность пароля оценивается автоматически.

Для авторизации необходимо ввести имя пользователя (по умолчанию - admin) и пароль в соответствующие поля для перехода в главное окно web-интерфейса устройства.

ОБРАТНАЯ СВЯЗЬ

Спасибо за выбор нашего оборудования. В том случае, если у вас остались вопросы после изучения данной инструкции, обратитесь в службу технической поддержки по номерам:

РФ: 8 (800) 700-16-61;

Отдел по гарантии: 8 (495) 735-39-69.

Наши специалисты окажут квалифицированную помощь и помогут найти решение вашей проблемы.