

Wingo

Электропривод для распашных ворот

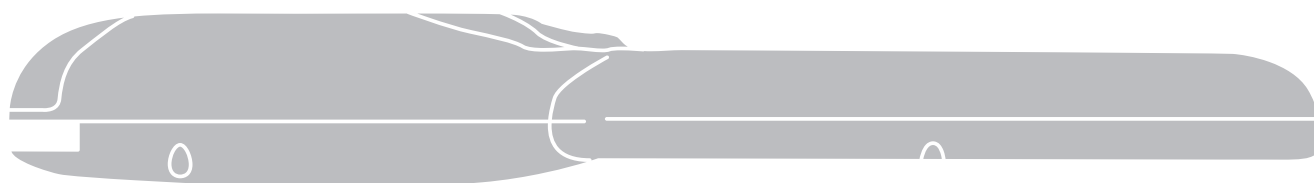
Комплект 4024

Комплект 5024

Комплект 4000

Комплект 5000

CE



Предупредительные инструкции и рекомендации по установке и эксплуатации

Nice

РУССКИЙ

1 ОБЩИЕ РЕКОМЕНДАЦИИ ПО ТЕХНИКЕ БЕЗОПАСНОСТИ И МЕТОДЫ ПРЕДОСТОРОЖНОСТИ

Рекомендации по технике безопасности

- **ВНИМАНИЕ!** В данном руководстве содержатся предупредительные рекомендации и инструкции по вопросам индивидуальной безопасности. Неправильная установка оборудования может стать причиной тяжелых физических повреждений. До начала работы внимательно ознакомьтесь с содержанием руководства. В случае возникновения каких-либо сомнений прекратите работу по установке и обратитесь за разъяснениями в отдел Nice по работе с клиентами.
- **ВНИМАНИЕ!** В соответствии с действующим европейским законодательством, монтаж автоматических ворот регулируется положениями Директивы 98/37/CE (Указания по работе с оборудованием), в частности, стандартов EN 12445; EN 12543; EN 12635 и EN 13214-1. Соответствие оборудования данным стандартам подразумевает соответствие Указаниям по работе с оборудованием. Учитывая данные требования, монтаж, подключение, проверки и техническое обслуживание изделия должны выполняться исключительно квалифицированным персоналом и компетентными техническими специалистами!
- **НИМАНИЕ!** Важные рекомендации: сохраните данное руководство для дальнейшего использования в ходе технического обслуживания и утилизации изделия.

Предупредительные инструкции по установке

- Перед началом установки убедитесь, что данное изделие подходит для автоматизации ваших ворот (см. Раздел 3 и раздел «Технические характеристики изделия»). Если данное изделие не подходит для конструкции ворот, ПРЕКРАТИТЕ установку.
- Подсоедините устройство отключения к системе электропитания; при этом расстояние между контактами должно быть достаточным для полного отключения от сети в случае перегрузки категории III.
- **Все операции по монтажу и установке должны производиться в условиях отключения системы автоматизации от источника питания.** Если устройство отключения от источника питания не видно в месте расположения системы автоматизации, перед началом работ на устройстве отключения необходимо разместить табличку: «ОСТОРОЖНО! ВЫПОЛНЯЮТСЯ РАБОТЫ ПО ТЕХНИЧЕСКОМУ ОБСЛУЖИВАНИЮ».
- Во время установки обращайтесь с системой автоматизации с максимальной осторожностью, не допуская повреждения, ударов, падения или контакта системы с какими-либо жидкостями. Не размещайте оборудование рядом с источниками тепла и открытым пламенем. Нарушение этих требований может привести к неисправности оборудования или возникновению опасных ситуаций. Если подобное имеет место, немедленно прекратите установку и свяжитесь с отделом Nice по работе с клиентами.
- Не вносите никакие изменения в устройство оборудования. Выполнение действий, не разрешенных в соответствии с правилами техники безопасности, может привести к возникновению неисправностей. Производитель не несет ответственность за ущерб, связанный с внесением изменений в устройство оборудования.
- Если производится автоматизация ворот, в конструкции которых предусмотрена калитка, при монтаже необходимо подключить систему управления, предотвращающую включение двигателя, когда калитка открыта.
- Убедитесь, что, когда ворота находятся в максимально открытом положении, при движении створок закрепленные на них детали не задевают за какие-либо препятствия; в случае необходимости предусмотрите защитные устройства для этих деталей.
- Расположенная на стене панель кнопочного управления должна находиться в поле зрения человека, находящегося возле системы автоматизации, должна быть удалена от движущихся деталей и должна быть расположена на высоте не менее 1,5 м от поверхности земли; при этом данная панель должна быть вне зоны доступа посторонних лиц.
- Утилизация упаковки изделия должна быть выполнена в соответствии с действующими нормативными актами.

2 ОПИСАНИЕ И НАЗНАЧЕНИЕ ИЗДЕЛИЯ

Данное изделие предназначено для автоматизации работы распашных ворот для жилых помещений. **ВНИМАНИЕ! Использование изделия не в соответствии с его назначением и в условиях, не соответствующих рекомендациям данного руководства, считается неподобающим. Такое использование строго запрещено.**

Данное изделие представляет собой электромеханический привод с двигателем 24 В пост. тока или 230 В пер. тока (в зависимости от модели) и червячным редуктором.

Для управления редукторным двигателем используется внешний блок управления.

На случай временного отключения электроэнергии предусмотрена возможность разблокировки редукторного двигателя и перемещения створок ворот вручную.

На **Рис. 1** показаны все компоненты, входящие в комплект (в зависимости от выбранной модели):

- [a] - электромеханический редукторный двигатель
- [b] - передний кронштейн (для крепления редукторного двигателя к створке ворот)
- [c] - задний кронштейн и пластина (для крепления редукторного двигателя к стене)
- [d] - металлические детали (винты, шайбы и т. д.)
- [e] - ключи для ручной разблокировки редукторного двигателя

3 УСТАНОВКА

3.1 - Предварительные проверки перед установкой

Перед началом установки проверьте целостность всех компонентов, правильность выбора модели и ее соответствие среде установки.

ВАЖНАЯ ИНФОРМАЦИЯ. Редукторный двигатель не предназначен для автоматизации открываемых вручную ворот с ненадежной и неправильно выполненной конструкцией. Использование данного устройства не может компенсировать неисправности, возникшие в результате неправильной установки и эксплуатации ворот.

3.2 - Соответствие условий эксплуатации и ворот для автоматики

- Убедитесь, что в конструкции ворот предусмотрена возможность автоматизации при соблюдении требований действующих нормативных актов (при необходимости, ознакомьтесь с информацией на табличке для ворот).
- Вручную перемещая створки ворот в открытое и закрытое положение, убедитесь, что при перемещении ворот усилие остается одинаковым на всех участках траектории движения (усилие не должно увеличиваться на отдельных участках траектории).
- Убедитесь, что ворота сбалансированы, то есть в случае останки в любом положении они остаются неподвижными.
- Убедитесь, что пространство вокруг редукторного двигателя позволяет вручную легко и надежно произвести разблокировку створок.
- Убедитесь, что изделие устанавливается на прочную поверхность, которая может использоваться как надежная опора.
- Убедитесь, что выбранное для монтажа место соответствует размеру редукторного двигателя (**Рис. 2**). При этом следует иметь в виду, что возможность открытия ворот и прилагаемое толкающее усилие двигателя зависят от места крепления заднего кронштейна. В связи с этим, перед началом установки по **Графику 2** следует определить угол открытия створки и усилие двигателя, необходимое для эксплуатации системы.

3.3 - Ограничения при эксплуатации изделия

Перед началом установки по **Графику 1** проверьте размер и вес створок ворот с учетом приведенных на графике ограничений.

3.4 - Подготовка к установке

На **Рис. 3** приведен пример системы автоматизации, разработанной с использованием компонентов производства компании Nice, которые расположены в соответствии с типовой схемой.

По **Рис. 3** определите приблизительное положение для установки каждого компонента, предусмотренного в устройстве системы, а также оптимальную схему электрических соединений.

Компоненты, используемые для устройства системы (Рис. 3):

- A - Электромеханический редукторный двигатель
- B - Пара фотоэлементов
- C - Два ограничителя хода (при открытии)
- D - Стойка с фотоэлементами
- E - Проблесковое сигнальное устройство со встроенной антенной
- F - Переключатель с ключом или цифровой радиопереключатель
- G - Блок управления

3.5 - Установка крепежных кронштейнов и редукторного двигателя

3.5.1 – Установка заднего крепежного кронштейна

По **Графику 2** определите положение заднего кронштейна. Этот график позволяет определить **размеры А и В**, а также **максимальное значение угла открытия створки ворот**. **Важная информация:** для обеспечения линейного движения системы автоматизации значения **А и В** должны быть приблизительно одинаковыми.

01. Определите **размер С** (**рис. 4**), измерив расстояние на стороне крепления;
02. На графике 2 отмерьте полученное **значение С** и проведите **горизонтальную прямую**, позволяющую найти **значение В (*)**, как это показано на **Рис. 5**; точка пересечения с прямой «г.1.» (линия оптимальных размеров) позволяет найти значение угла максимального открытия. От этой точки проведите **вертикальную линию** как показано на **Рис. 5** и определите **значение показателя А**.

Если найденное значение угла не соответствует требованиям, откорректируйте значение показателя **А** и, при необходимости, значение показателя **В** так, чтобы они были приблизительно равны.

03. До крепления к стене, кронштейн должен быть прикреплен к специальной крепежной пластине (**Рис. 6**); при необходимости кронштейн может быть обрезан с учетом значений **А и В**.

Примечание. Задний кронштейн, поставляемый в комплекте с редукторным двигателем, имеет длину 150 мм; при установке в особых условиях или для открывающихся наружу ворот (**Рис. 7**) может использоваться кронштейн модели **PLA6** (дополнительный аксессуар).

ВНИМАНИЕ! Перед креплением заднего кронштейна убедитесь, что место крепления переднего кронштейна выбрано на прочной поверхности створки, поскольку данный кронштейн и задний кронштейн должны быть закреплены на разной высоте (**Рис. 8**).

04. На данном этапе закрепите кронштейн при помощи штифтов, винтов и шайб (не входят в комплект поставки).

3.5.2 – Установка переднего крепежного кронштейна

Передний кронштейн должен быть закреплен на створке ворот с учетом значений **Д и Е** (**Рис. 4**).

Примечание. Передний кронштейн, поставляемый в комплекте с редукторным двигателем, необходимо приварить непосредственно к створке ворот. Если это невозможно, используйте кронштейн модели **PLA8** (дополнительный аксессуар).

01. По таблице 1 установите **расстояние Е**;
02. По **Рис. 8** установите высоту установки переднего кронштейна;
03. Закрепите кронштейн на твердой поверхности створки ворот.

ТАБЛИЦА 1

Модель:	WG4024-WG4000-WG4000/V1	WG5024-WG5000-WG5000/V1
D (мм):	700	850
A (мм)	E (мм)	
100	600	750
110	590	740
120	580	730
130	570	720
140	560	710
150	550	700
160	540	690
170	530	680
180	520	670
190	510	660
200	500	650
210	490	640
220	480	630
230	470	620
240		610
250		600
260		590
270		580
280		570

3.5.1 – станова редукторного двигателя на крепежные кронштейны

- **Установка редукторного двигателя на задний кронштейн:**
 01. При помощи винтов, шайб и гаек, поставляемых в комплекте, закрепите редукторный двигатель на кронштейне, как это показано на **Рис. 9**;
 02. Затяните гайку до конца и затем открутите ее на 1/10 оборота, обеспечив минимальный зазор между деталями.
- **Установка редукторного двигателя на передний кронштейн:**
 01. При помощи винтов, шайб и гаек, поставляемых в комплекте, закрепите редукторный двигатель на кронштейне, как это показано на **Рис. 10**;
 02. Полностью затяните винт.
 03. Рядом с редукторным двигателем надежно прикрепите прилагаемую в комплекте табличку с инструкциями по блокировке и разблокировке редукторного двигателя.

3.6 - Настройка механического концевого выключателя

Механический концевой выключатель используется для регулировки положения останова ворот, что позволяет отказаться от установки ограничителя перемещения и тем самым избежать ударов о него створок ворот.

ВНИМАНИЕ! Если ворота открываются наружу (**рис. 7**), поменяйте полярность кабелей питания. Настройте концевой выключатель на открытие при работе двигателя следующим образом:

01. Разблокируйте редукторный двигатель как показано на **Рис. 14**;
02. Ослабьте зажимной винт;
03. Вручную переведите створку ворот в необходимое **открытое** положение;
04. Затем доведите механический упор до конца стержня и заблокируйте винт (**Рис. 11**).
05. Вручную переведите створку ворот в **закрытое** положение и заблокируйте двигатель.

4 ЭЛЕКТРИЧЕСКИЕ ПОДКЛЮЧЕНИЯ

ВНИМАНИЕ!

- **Неправильное подключение может привести к возникновению неисправностей или опасных ситуаций. Точно следуйте приводимым рекомендациям по подключению.**
- **Осуществляйте подключение только при отключенном питании.**

Чтобы подключить редукторный двигатель к блоку управления, выполните следующие действия:

01. Снимите крышку редукторного двигателя, как показано на **Рис. 12**;
02. Ослабьте зажим для крепления кабеля редукторного двигателя, протяните питающий кабель через отверстие и подключите три электропровода, как показано на **Рис. 13**;
03. Установите крышку на редукторный двигатель.

Чтобы проверить правильность подключений, направления вращения двигателя, фазового сдвига при перемещении створок ворот, а также настройки концевого выключателя, обратитесь к руководству по эксплуатации блока управления.

ВАЖНАЯ ИНФОРМАЦИЯ. Если ворота должны открываться наружу, поменяйте кабели питания по сравнению со стандартной схемой установки.

5 ИСПЫТАНИЯ СИСТЕМЫ АВТОМАТИЗАЦИИ

Это наиболее важный этап автоматизации, обеспечивающий максимальную безопасность эксплуатации системы. Испытания также можно проводить в рамках регулярной проверки компонентов системы автоматизации. Необходимые испытания всей системы должны проводиться квалифицированным опытным персоналом с учетом соответствующих рисков. В ходе испытаний такой персонал должен проверить соответствие оборудования действующим законодательным положениям, постановлениям и нормам и, в частности, требованиям стандарта EN 12445, которым устанавливаются методики испытаний систем автоматизации ворот.

Испытания

Для каждого компонента системы (например, чувствительных краев, фотоэлементов, механизмов аварийного отключения, и т. д.) могут потребоваться отдельные испытания. Такие испытания должны проводиться в соответствии с процедурами, описанными в инструкциях по эксплуатации соответствующего оборудования. Испытания редукторного двигателя включают следующие действия:

01. Убедитесь, что все требования, изложенные в данном руководстве по эксплуатации и, в частности, в Разделе 1, были точно соблюдены;
02. Разблокируйте редукторный двигатель, как показано на **Рис. 14**;
03. Убедитесь, что при открытии и закрытии можно вручную переместить створку ворот, прилагая усилие не более 390 Н (приблизительно 40 кг);
04. Заблокируйте редукторный двигатель и подключите его к сети питания;
05. Используя устройство управления или устройство срочного отключения (переключатель с ключом, кнопочная панель управления или пульт ДУ), проверьте открытие, закрытие и остановку движения створок и убедитесь, что данные операции выполняются корректно;
06. Последовательно проверьте работу всех предусмотренных в системе устройств безопасности (фотоэлементов, чувствительных краев, механизмов аварийного отключения и т. д.), убедитесь, что ворота функционируют корректно;
07. При выполнении закрытия створок по команде проверьте, какое усилие прилагается к механическому концевому выключателю. При необходимости постарайтесь уменьшить давление, изменив заданные настройки на более подходящие;

08. Чтобы ограничить силу воздействия с целью избежать опасных ситуаций при перемещении створки, измерение такой силы необходимо производить в соответствии с требованиями стандарта EN 12445;

Примечание. Устройства регулировки крутящего момента не входят в комплект поставки редукторного двигателя; для регулировки крутящего момента используется блок управления.

Ввод в эксплуатацию

К данному этапу переходят после успешного завершения испытаний редукторного двигателя и других устройств. Чтобы осуществить их ввод в эксплуатацию, обратитесь к руководству по эксплуатации блока управления.

ВАЖНАЯ ИНФОРМАЦИЯ. Строго запрещается осуществлять частичный или временный ввод в эксплуатацию.

6 ТЕХНИЧЕСКОЕ ОБСЛУЖИВАНИЕ

Чтобы обеспечить надлежащий уровень безопасности и максимальный срок службы системы автоматизации в целом, следует проводить регулярное техническое обслуживание системы.

Техническое обслуживание должно осуществляться в соответствии с инструкциями по технике безопасности, приведенными в этом руководстве, а также в соответствии с положениями действующих нормативных актов и постановлений.

Плановое техническое обслуживание редукторного двигателя должно проводиться не реже, чем раз в полгода.

Операции технического обслуживания:

- 01. Отключите устройство от источника питания.
- 02. Проверьте степень износа всех материалов, используемых в системе автоматизации, обратив особое внимание на наличие коррозии или окисления ее несущих деталей. Замените недостаточно надежные детали.
- 03. Проверьте, туго ли затянуты винтовые соединения.
- 04. Убедитесь, что болт и червячный винт хорошо смазаны.

05. Проверьте степень износа подвижных деталей; при необходимости, замените изношенные детали.

06. Подключите устройство к источнику питания и проведите испытания, описанные в Разделе 5.

Информация о других деталях, входящих в систему автоматизации, содержится в соответствующих руководствах по эксплуатации.

УТИЛИЗАЦИЯ ИЗДЕЛИЯ

Данное изделие является неотъемлемой частью системы автоматизации, таким образом, их утилизация должна осуществляться одновременно.

В конце срока службы данного изделия его демонтаж должен выполняться квалифицированным персоналом.

Данное изделие изготовлено из материалов различных типов, часть которых может быть переработана. Выясните, какие системы переработки и утилизации могут использоваться для данной категории товара в вашем регионе в соответствии с местным законодательством.

ВНИМАНИЕ! Некоторые детали данного изделия могут содержать опасные или загрязняющие окружающую среду материалы, которые при попадании в окружающую среду могут причинить серьезный вред природе и здоровью человека.

Как указано специальным символом на боковой стороне устройства, запрещается выбрасывать данный продукт как бытовые отходы. Следуйте инструкциям по сортировке и утилизации мусора в соответствии с методами, предусмотренными местным законодательством, или верните данное изделие розничному продавцу при приобретении нового аналогичного изделия.



ВНИМАНИЕ! Положениями нормативных актов за ненадлежащую ликвидацию данного изделия могут быть предусмотрены карательные санкции.

RU

ТЕХНИЧЕСКИЕ ХАРАКТЕРИСТИКИ ИЗДЕЛИЯ

ВНИМАНИЕ! Технические характеристики, приводимые в данном разделе, актуальны при температуре окружающей среды 20°C (± 5°C). • Компания Nice S.p.a. оставляет за собой право вносить изменения в устройство данного изделия в любое время на свое усмотрение, при условии сохранения тех же функциональных характеристик и назначения изделия.

	WG4024	WG5024	WG4000	WG4000/V1	WG5000	WG5000/V1
Тип	Электромеханический редукторный двигатель для распашных ворот					
Входная мощность	24В---	24В---	230В – 50Гц	120В – 60 Гц	230В – 50Гц	120В – 60Гц
Максимальное потребление	3,5 А	3,5 А	1,5 А	1,5 А	1,5 А	2,5 А
Номинальное потребление	2 А	2 А	0,5 А	0,5 А	0,5 А	1 А
Максимальная потребляемая мощность	85Вт	85Вт	200Вт	200Вт	200Вт	200Вт
Номинальная потребляемая мощность	50Вт	50Вт	130Вт	130Вт	130Вт	130Вт
Класс защиты	IP 44	IP 44	IP 44	IP 44	IP 44	IP 44
Длина хода	320 мм	460 мм	320 мм	320 мм	460 мм	460 мм
Скорость без нагрузки	0,018 м/с	0,016 м/с	0,016 м/с	0,020 м/с	0,013 м/с	0,016 м/с
Скорость с нагрузкой	0,013 м/с	0,012 м/с	0,012 м/с	0,015 м/с	0,010 м/с	0,012 м/с
Максимальное толкающее усилие	1500Н	1500Н	1500Н	1500Н	1700Н	1700Н
Номинальное толкающее усилие	500Н	500Н	500Н	500Н	600Н	600Н
Рабочая температура	От -20 °C до +50 °C					
Циклы при номинальном крутящем моменте	40	40	30	30	30	30
Срок службы	Приблизительно = от 80 000 до 250 000 циклов перемещения в соответствии с условиями, указанными в Таблице 2					
Класс изоляции	A	A	F	F	F	F
Размеры (мм)	770 x 98 x 95 h	920 x 98 x 95 h	770 x 98 x 95 h	770 x 98 x 95 h	920 x 98 x 95 h	920 x 98 x 95 h
Вес (кг)	6	6	6	6	6	6

Срок службы изделия

Срок службы представляет собой средний срок эффективной службы изделия. Значение срока службы в значительной степени зависит от интенсивности эксплуатации системы автоматизации, которая понимается как совокупность факторов, влияющих на износ изделия (см. Таблицу 2).

Чтобы определить срок службы системы автоматизации, необходимо выполнить следующие действия:

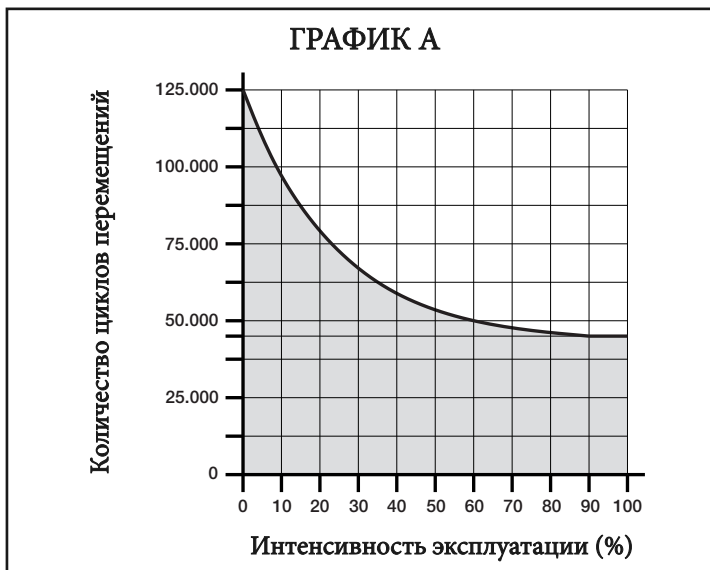
01. Сложите значения (в процентах) показателей, представленных в **Таблице 2**, рассчитав таким образом интенсивность эксплуатации;

02. На **Графике А** возьмите только что найденное значение за точку отсчета и от этой точки проведите вертикальную линию до пересечения с кривой; от данной точки проведите горизонтальную линию, пересекающую линию «циклы перемещений». Полученное значение и есть расчетный срок службы изделия.

Оценка износоустойчивости осуществляется на основе проектных расчетов и результатов испытаний прототипов. Однако полученный результат является приблизительным и не гарантирует фактическую продолжительность работы изделия.

ТАБЛИЦА 2

	Уровень интенсивности		
	WG4024 WG4000 WG4000/V1	WG5024 WG5000 WG5000/V1	
Вес створки:	> 100 кг	10 %	0 %
	> 200 кг	20 %	10 %
	> 300 кг	30 %	20 %
	> 400 кг	-	30 %
Длина створки:	1 - 2 м	20 %	0 %
	2 - 3 м	-	10 %
	3 - 3,5 м	-	20 %
Рабочая температура:	20 %	20 %	
Сплошная створка:	15 %	15 %	
Установка в ветреных условиях:	15 %	15 %	



Пример расчета срока службы редукторного двигателя Wingo WG5024 (см. данные Таблицы 2 и Графика А):

- вес створки = 200 кг (интенсивность эксплуатации = 10%)
- длина створки = 2,5 м (интенсивность эксплуатации = 20%)
- другие детали не находятся под нагрузкой
- Общая интенсивность эксплуатации = 20%
- Расчетный срок службы = 80000 циклов перемещений

ДЕКЛАРАЦИЯ О СООТВЕТСТВИИ НОРМАМ ЕС

Примечание. Ниже представлена последняя версия декларации, актуальная на момент подготовки данного руководства к публикации. Документ заверен в главных офисах компании Nice S.p.a. Содержание данного текста пересмотрено при подготовке к публикации.

Номер: 143/WINGO

Редакция: 4

Нижеподписавшийся Лауро Буоро, генеральный менеджер указанного ниже производителя, заявляет, что продукция:

Название производителя: NICE s.p.a.
Адрес: Via Pezza Alta 13, Z.I. Rustignè, 31046 Oderzo (TV) ИТАЛИЯ
Тип: Электромеханический привод «WINGO» для поворотных створок
Модель: WG4000, WG4000/V1, WG5000, WG5000/V1, WG4024, WG5024
Аксессуары: Не предусмотрены

Соответствует требованиям следующих директив Евросоюза:

- 98/37/ЕС (ранее 89/392/ЕЕС); ДИРЕКТИВА 98/37/ЕС ЕВРОПЕЙСКОГО ПАРЛАМЕНТА И СОВЕТА от 22 июня, 1998 о сближении законодательств государств-членов ЕС по вопросам машинного оборудования.

В соответствии с директивой 98/37/ЕС, эксплуатация данного изделия допустима, только если оборудование, на которое устанавливается изделие, соответствует требованиям положений 98/37/ЕС.

Изделие соответствует обязательным требованиям следующих директив, с учетом поправок директивы 93/68/ЕЕС Европейского Совета от 22 июля 1993 г.:

- Директива 2006/95/ЕЕС (ранее директива 73/23/ЕЕС); ДИРЕКТИВА 2006/95/ЕЕС ЕВРОПЕЙСКОГО ПАРЛАМЕНТА И СОВЕТА от 12 декабря 2006 г. о сближении законодательств государств-членов ЕС по вопросам электрических компонентов, предназначенных для использования при определенных ограничениях напряжения
- Соответствует следующим согласованным стандартам: 60335-1:1994+A11:1995+A1:1996+A12:1996+A13:1998+A14:1998+A15:2000+A2:2000+A16:2001

- 2004/108/ЕЕС (ранее директива 89/336/ЕЕС); ДИРЕКТИВА 2004/108/ЕЕС ЕВРОПЕЙСКОГО ПАРЛАМЕНТА И СОВЕТА от 15 декабря, 2004 г. о сближении законодательств государств-членов ЕС по вопросам электромагнитной совместимости, аннулирующая директиву 89/336/ЕЕС
- Изделие соответствует следующим согласованным стандартам: EN 61000-6-2:2005; EN 61000-6-3:2001+A11:2004

Изделие также соответствует распространяющимся на него положениям следующих стандартов:

EN 60335-1:2002+A1:2004+A11:2004+A12:2006+ A2:2006, EN 60335-2-103:2003, EN 13241-1:2003; EN 12453:2002; EN 12445:2002; EN 12978:2003

Одерцо, 24 ноября 2008 г.

Лауро Буоро (Генеральный менеджер)

Предупредительные и другие инструкции для пользователей редукторных двигателей WG4024-WG5024-WG4000-WG4000/V1-WG5000-WG5000/V1

До использования вашей системы автоматизации в первый раз попросите технического специалиста разъяснить Вам, при каких обстоятельствах могут возникнуть остаточные риски, и потратьте несколько минут на чтение инструкций и предупредительных рекомендаций в справочном руководстве пользователя, предоставленном вам техническим специалистом. Сохраните это справочное руководство для дальнейшего использования и, если вы когда-либо решите продать свою систему автоматизации, передайте данное руководство новому владельцу.

ВНИМАНИЕ! Ваша система автоматизации – это устройство, обеспечивающее максимально точное выполнение Ваших команд, но безответственная или неправильная эксплуатация системы может привести к многочисленным опасностям:

– **Запрещается включать систему автоматизации, если люди, животные или какие-либо предметы находятся в радиусе работы системы.**

– **Запрещается прикасаться к механизму системы автоматизации во время перемещения створок ворот.**

– **Разрешается въезжать в гараж и выезжать из него, только когда ворота находятся в полностью открытом положении и не перемещаются!**

• **Дети:** система автоматизации обеспечивает высокий уровень безопасности, поскольку она надежна и безопасна в эксплуатации, и ее детекторные устройства блокируют движение системы, если вблизи находятся люди или предметы. Однако дети не должны играть рядом с ней. Не допускайте случайное использование системы детьми, оставив в их распоряжение пульт дистанционного управления: это не игрушка!

• Данное изделие не предназначено для использования людьми (в том числе и детьми) с ограниченными физическими, умственными способностями и способностями восприятия, и людьми, не обладающими специальным опытом и знаниями, за исключением случаев, когда они получили необходимые инструкции по эксплуатации изделия от людей, отвечающих за их безопасность.

• **Неисправности.** При обнаружении каких-либо отклонений в функционировании системы немедленно отключите ее от сети и выполните операцию разблокировки вручную. Не пытайтесь произвести ремонтные работы самостоятельно, обратитесь к Вашему техническому специалисту: в ожидании ремонта система может работать как обычные механические ворота (для этого необходимо выполнить разблокировку двигателя, как это описано далее).

• **Техническое обслуживание.** Как и для всех остальных устройств, для системы автоматизации требуется регулярное техническое обслуживание, продлевающее ее срок службы и обеспечивающее абсолютную безопасность эксплуатации. Согласно с Вашим техническим специалистом план технического обслуживания. Компания Nice рекомендует проводить осмотр системы каждые полгода для нормальной бытовой эксплуатации, но этот период может быть изменен в зависимости интенсивности эксплуатации системы. Контроль состояния системы, работы по ее техническому обслуживанию и ремонтные работы должны производиться исключительно квалифицированным персоналом.

• Не вносите изменения в работу системы, не осуществляйте ее перепрограммирование и не вносите изменения в ее параметры, даже если Вы думаете, что у Вас получится это сделать: ответственность за подобные работы лежит на Вашем техническом специалисте.

• Результаты итоговых испытаний, регулярного технического обслуживания и любых ремонтных работ должны отражаться техническим специалистом в соответствующей документации, которая должна храниться у владельца системы. Единственная работа, которую пользователь может осуществлять самостоятельно, и которую рекомендуется регулярно выполнять, это протирка стекол фотоэлементов и удаление листьев и камней, которые могут препятствовать работе системы автоматизации. Во избежание запуска системы автоматизации ворот перед началом работы разблокируйте систему автоматизации (как описано ниже); протирайте ее только влажной губкой.

• **Утилизация.** По окончании срока службы система автоматизации должна быть демонтирована квалифицированными специалистами; повторное использование и утилизация материалов должны осуществляться в соответствии с требованиями местного законодательства.

• **В случае неисправности системы** или при отключении питания. В ожидании прибытия технического специалиста (или возобновления подачи электроэнергии, если в системе не предусмотрены аккумуляторные батареи), система все еще может использоваться. Для этого необходимо произвести операцию разблокировки вручную (см. Раздел «Блокировка и разблокировка редукторного двигателя») и при необходимости перемещать створки ворот вручную.

БЛОКИРОВКА И РАЗБЛОКИРОВКА РЕДУКТОРНОГО ДВИГАТЕЛЯ ВРУЧНУЮ

Для редукторного двигателя предусмотрена механическая система, позволяющая открывать и закрывать ворота вручную в период временного отключения электроэнергии или при возникновении неполадок при эксплуатации.

ВАЖНАЯ ИНФОРМАЦИЯ! Блокировка и разблокировка редукторного двигателя должны выполняться, только когда створки ворот находятся в неподвижном состоянии.

Если для системы автоматизации предусмотрен электромеханический замок, перед перемещением створок ворот убедитесь, что он открыт.

РАЗБЛОКИРОВКА редукторного двигателя вручную (Рис. А):

01. Поверните защитную мембрану, вставьте ключ и поверните его по часовой стрелке;
02. Потяните ручку вверх и одновременно с этим
03. Вручную переместите створки ворот в требуемое положение.

БЛОКИРОВКА редукторного двигателя вручную:

01. Установите ручку в закрытое положение и поверните ключ против часовой стрелки;
02. Достаньте ключ и закройте замочную скважину защитной мембраной.

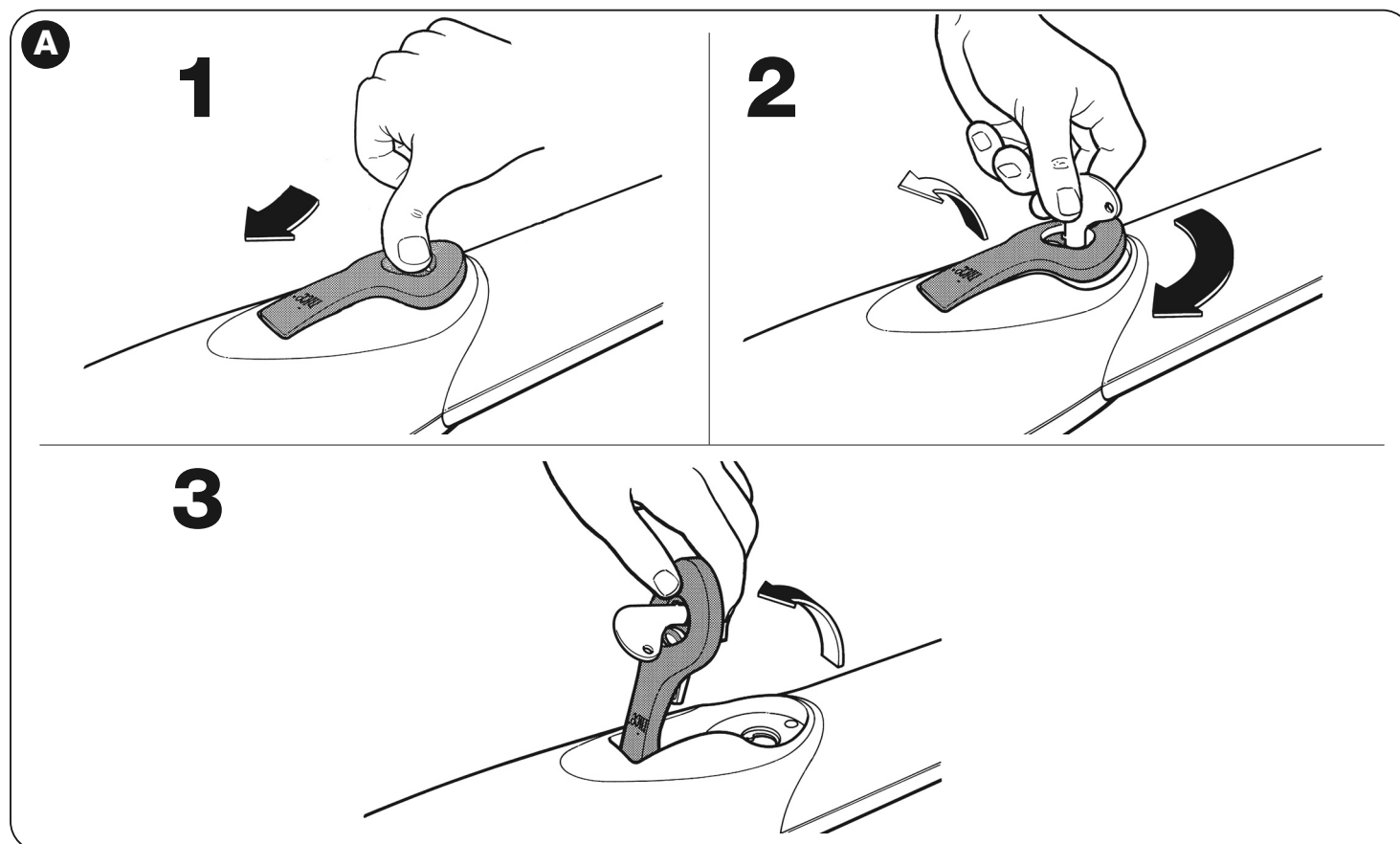
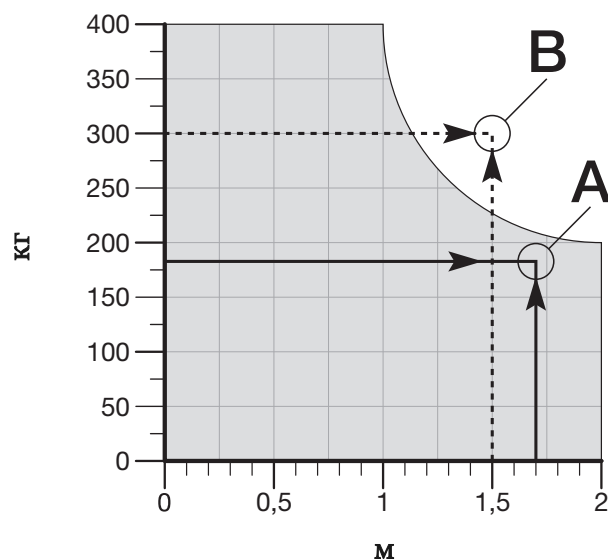


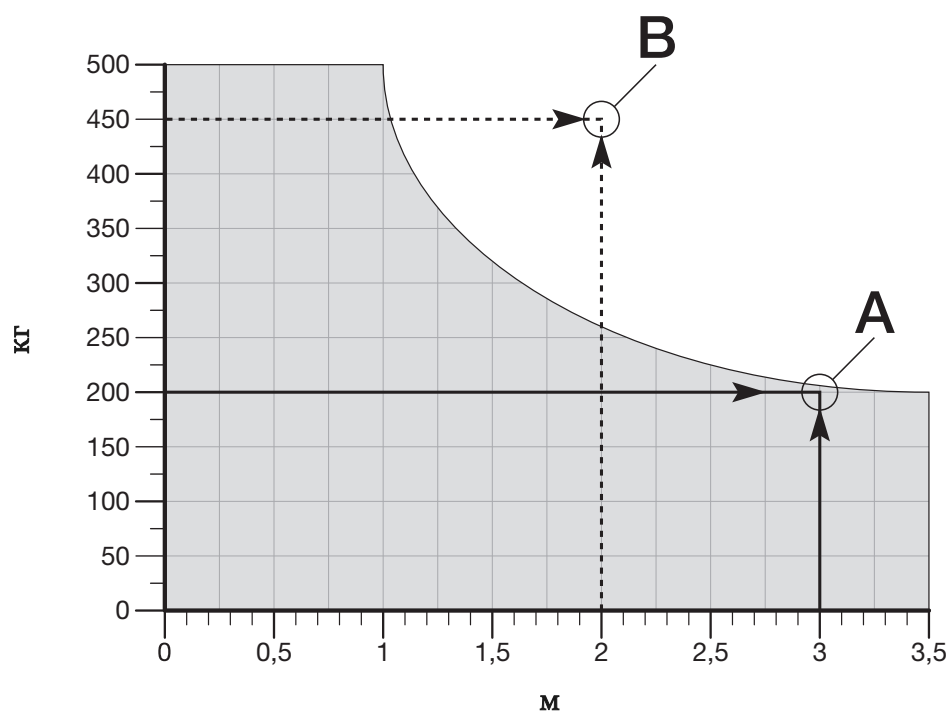
График 1

Ограничения при эксплуатации изделия

WG4024 - WG4000 - WG4000/V1



WG5024 - WG5000 - WG5000/V1

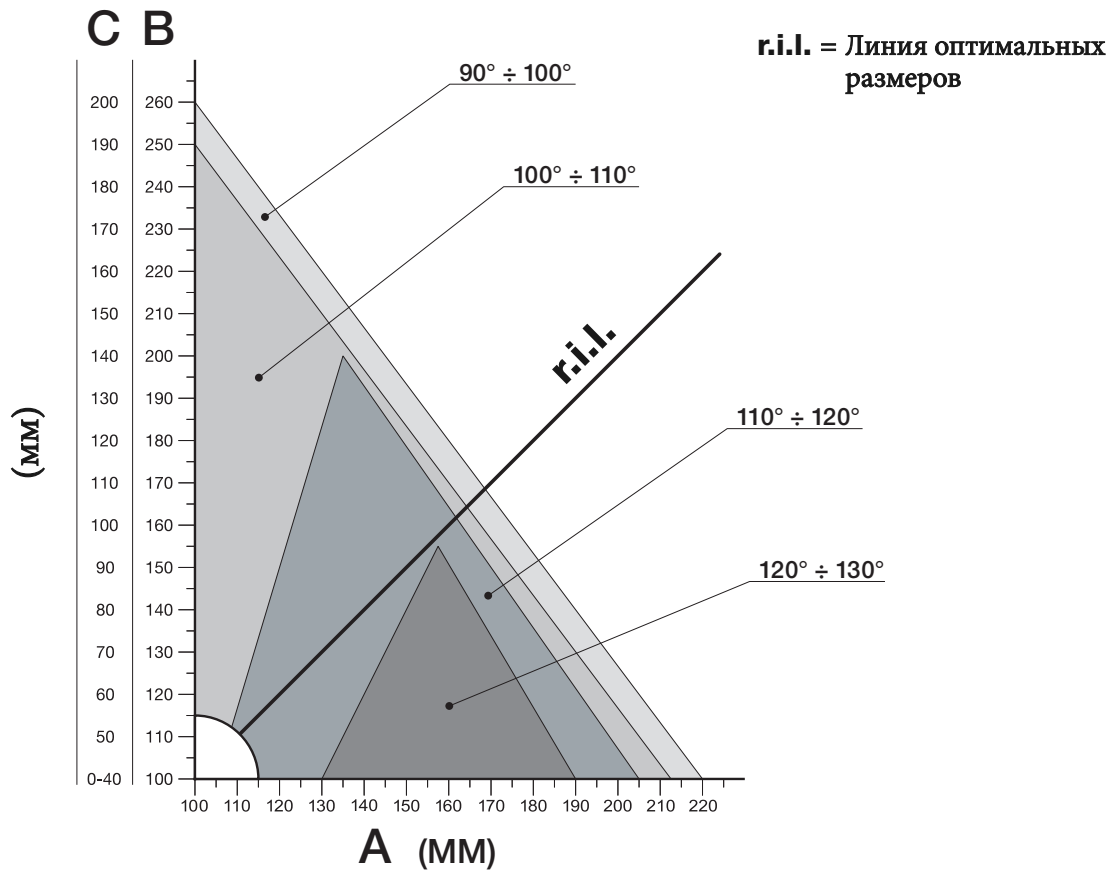


КГ: максимальный вес створки ворот

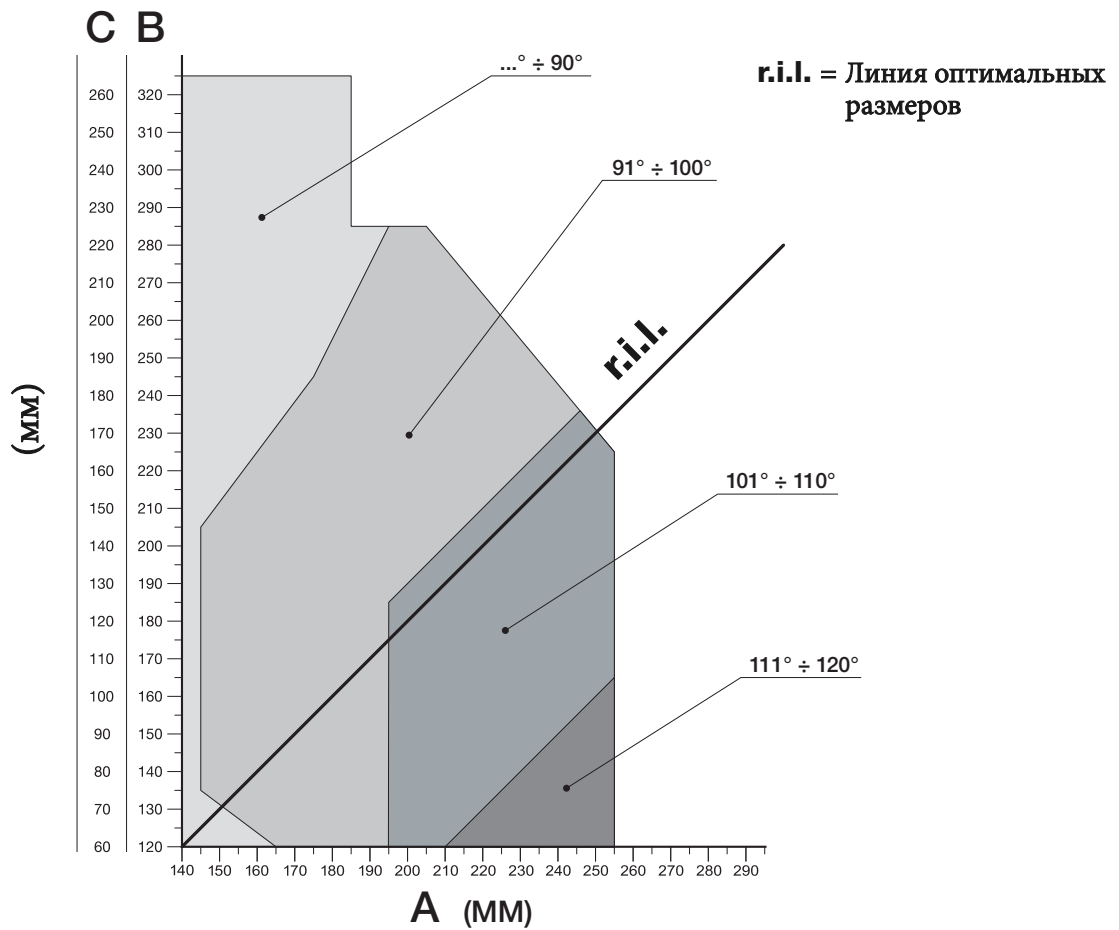
М: максимальная длина створки ворот

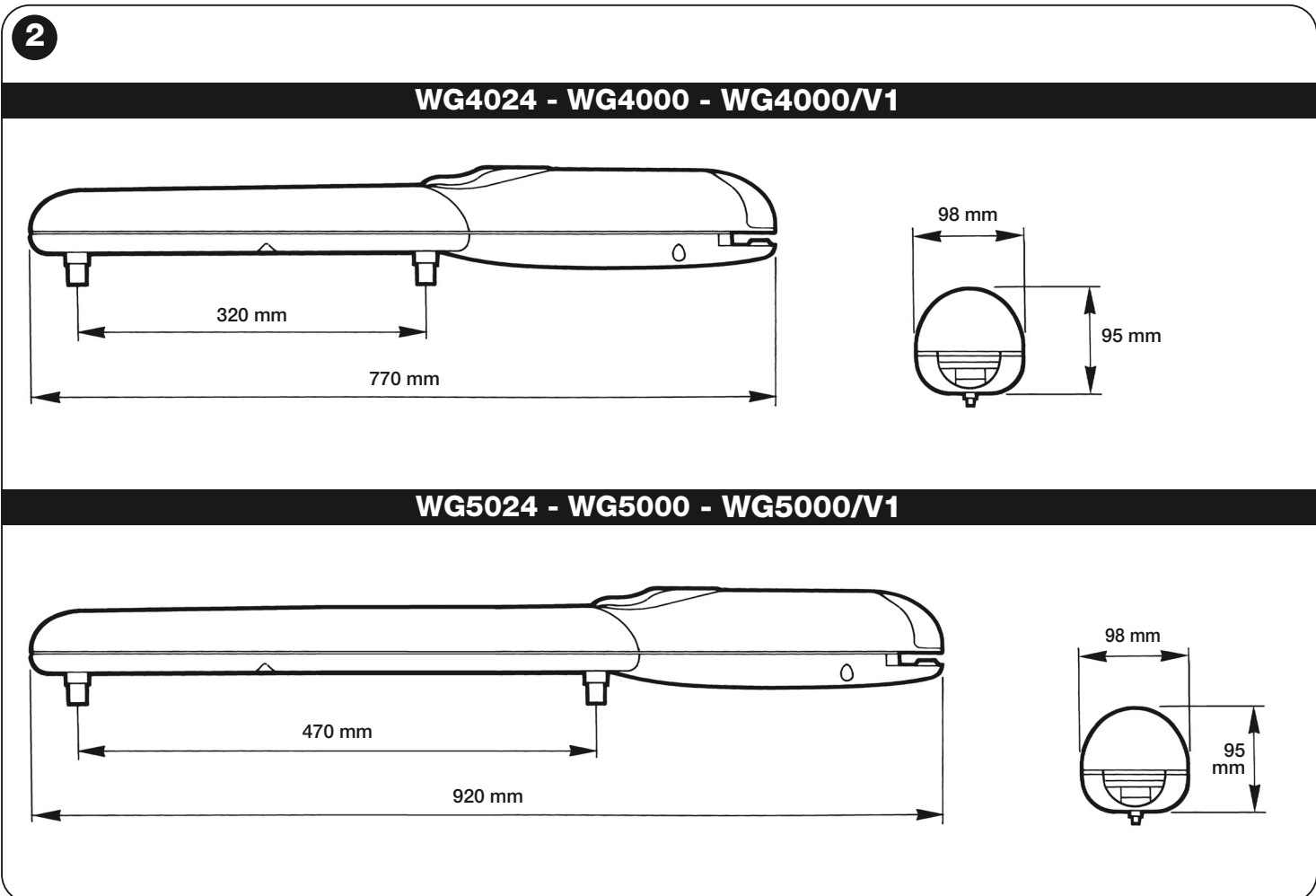
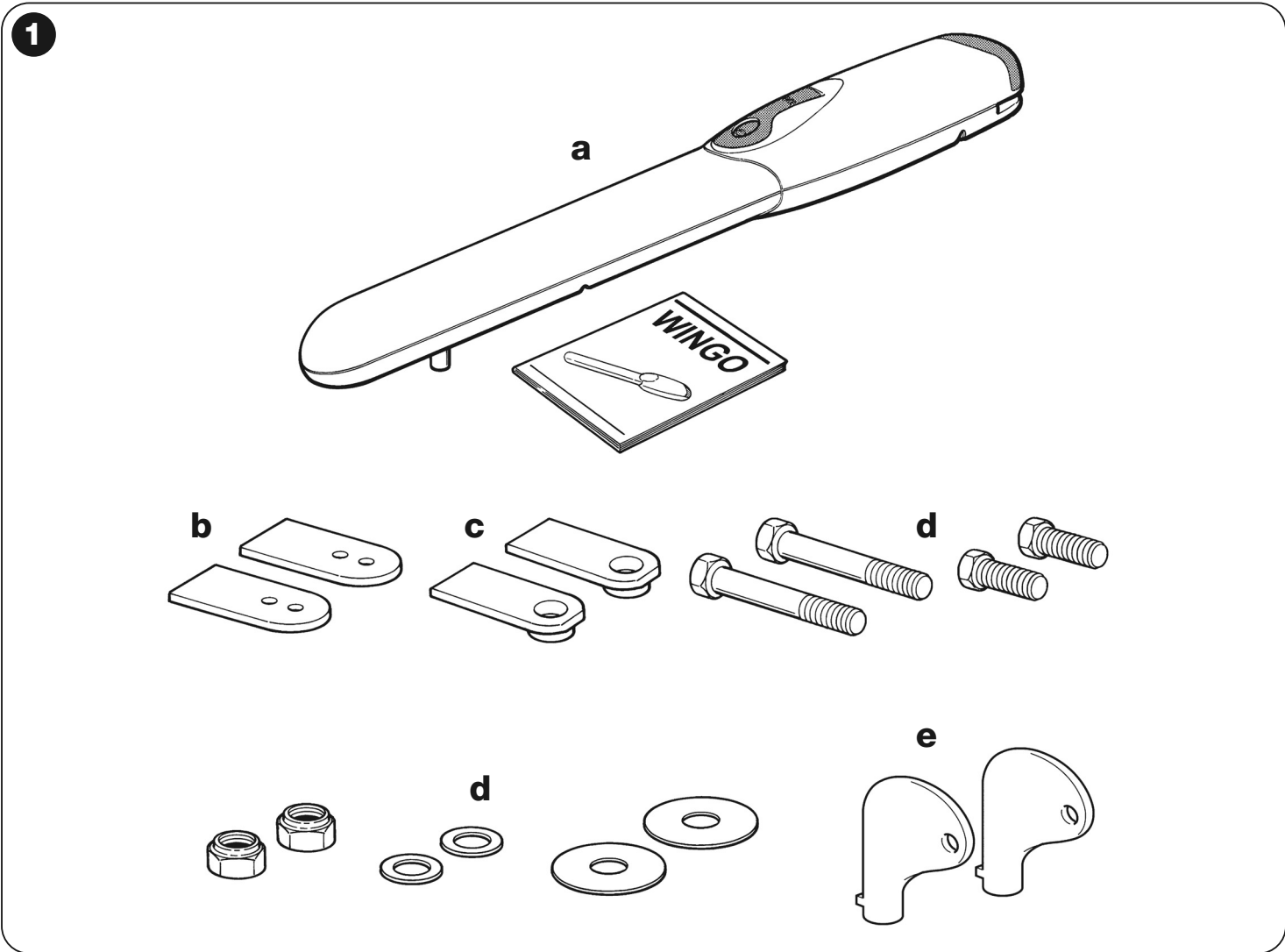
График 2

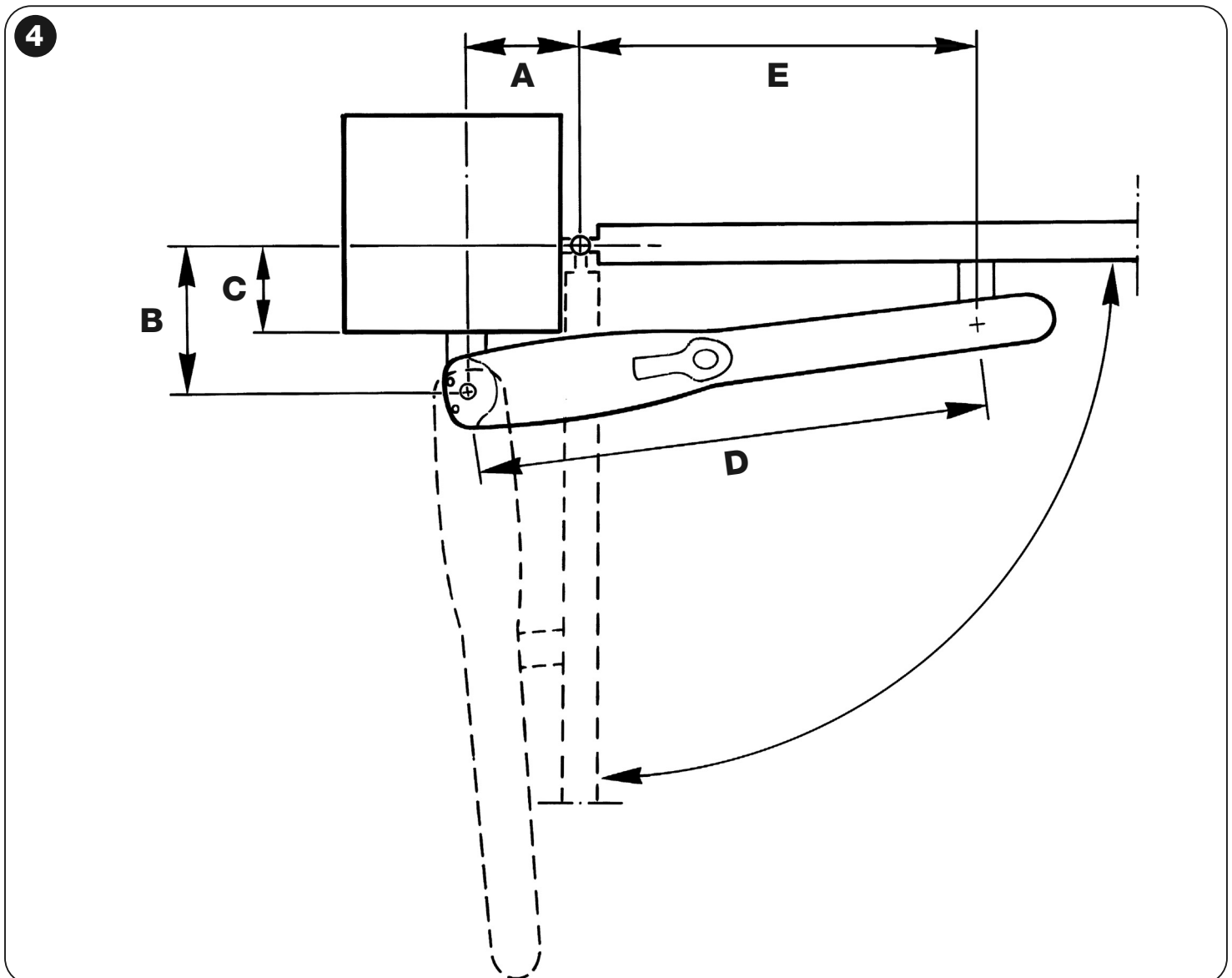
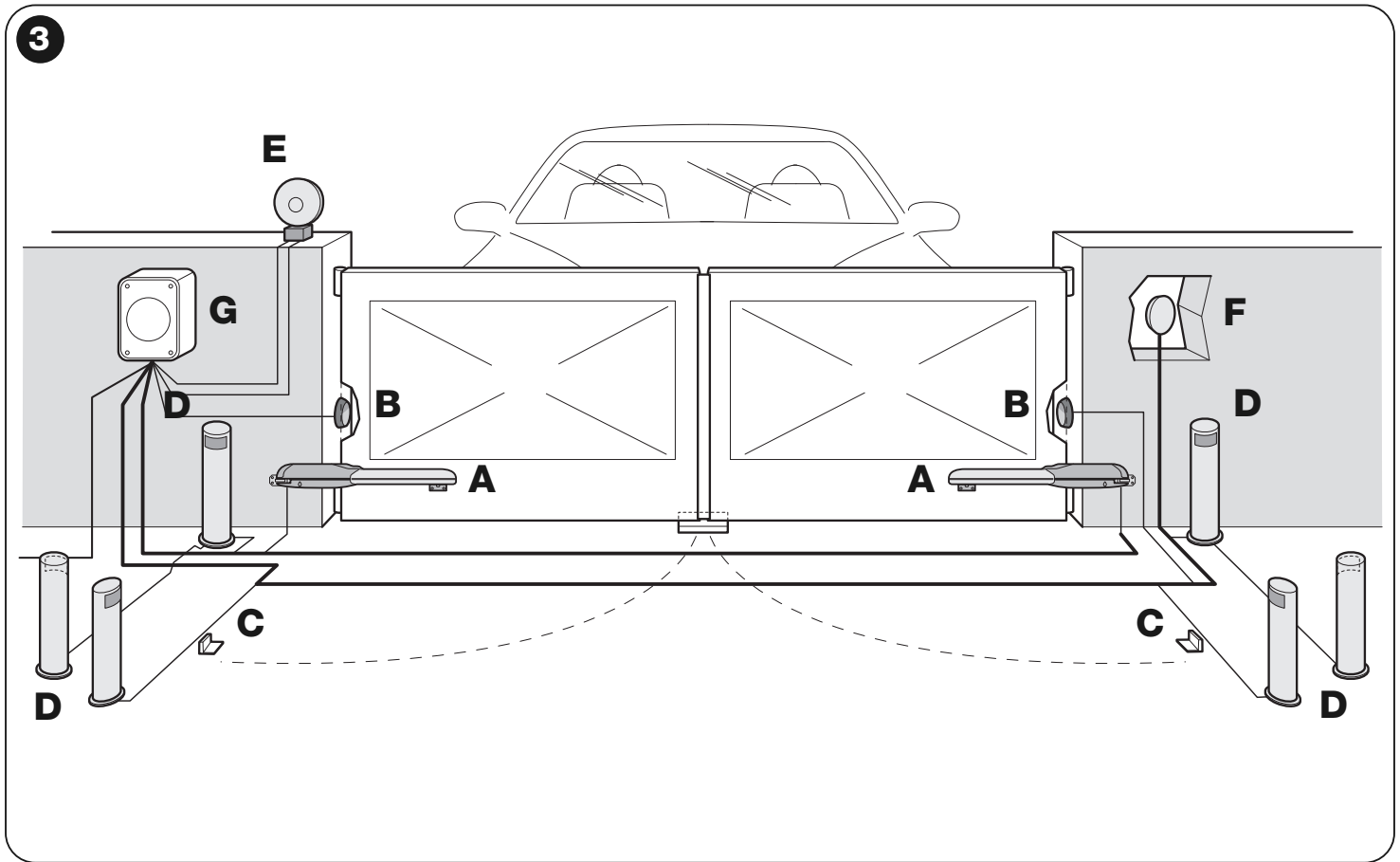
WG4024 - WG4000 - WG4000/V1

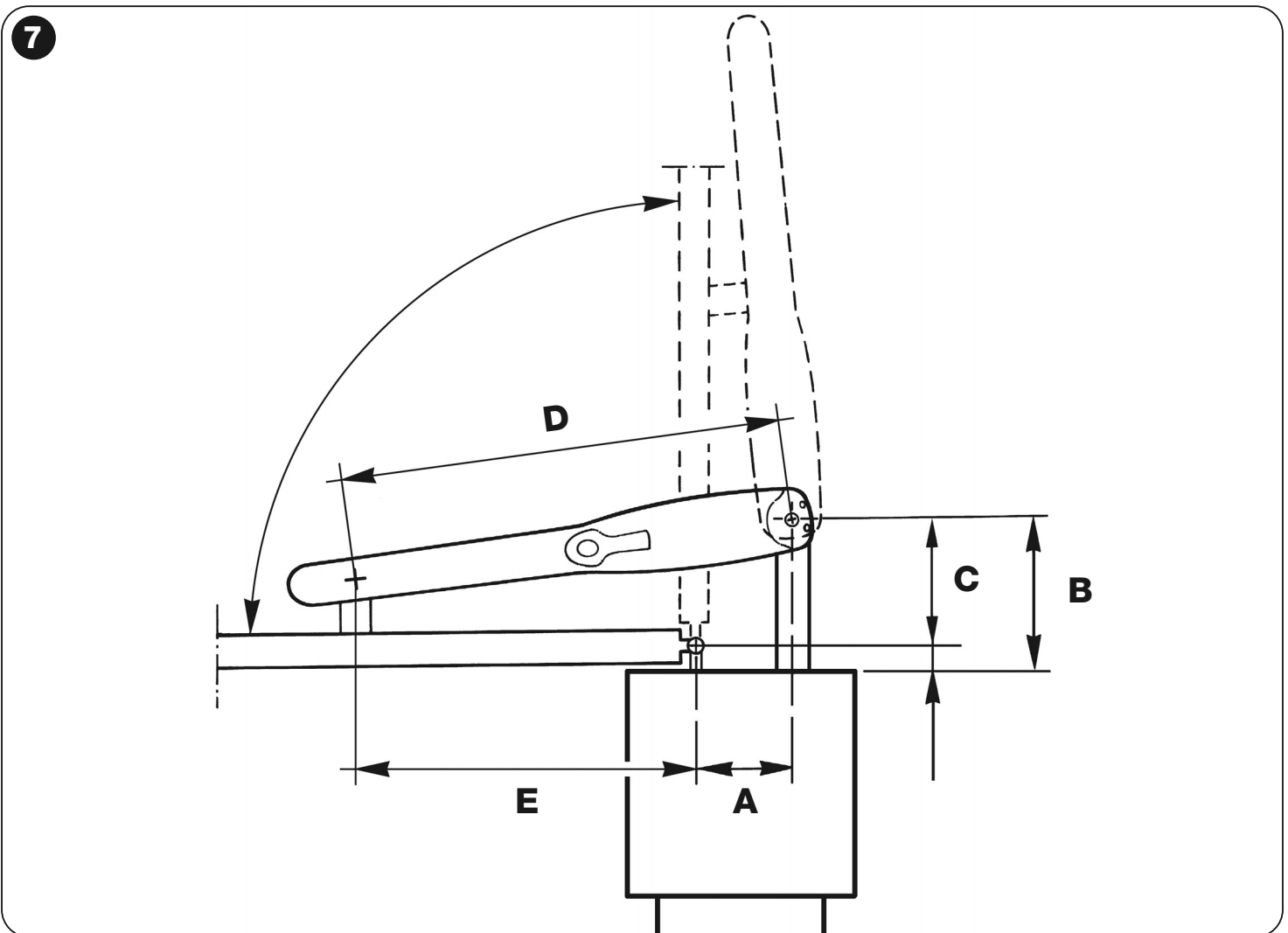
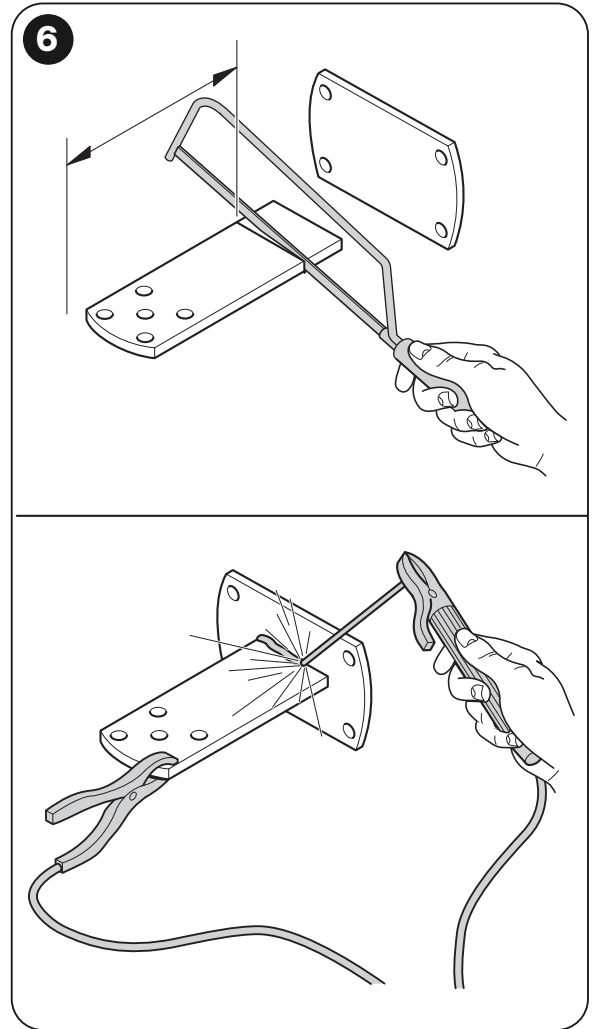
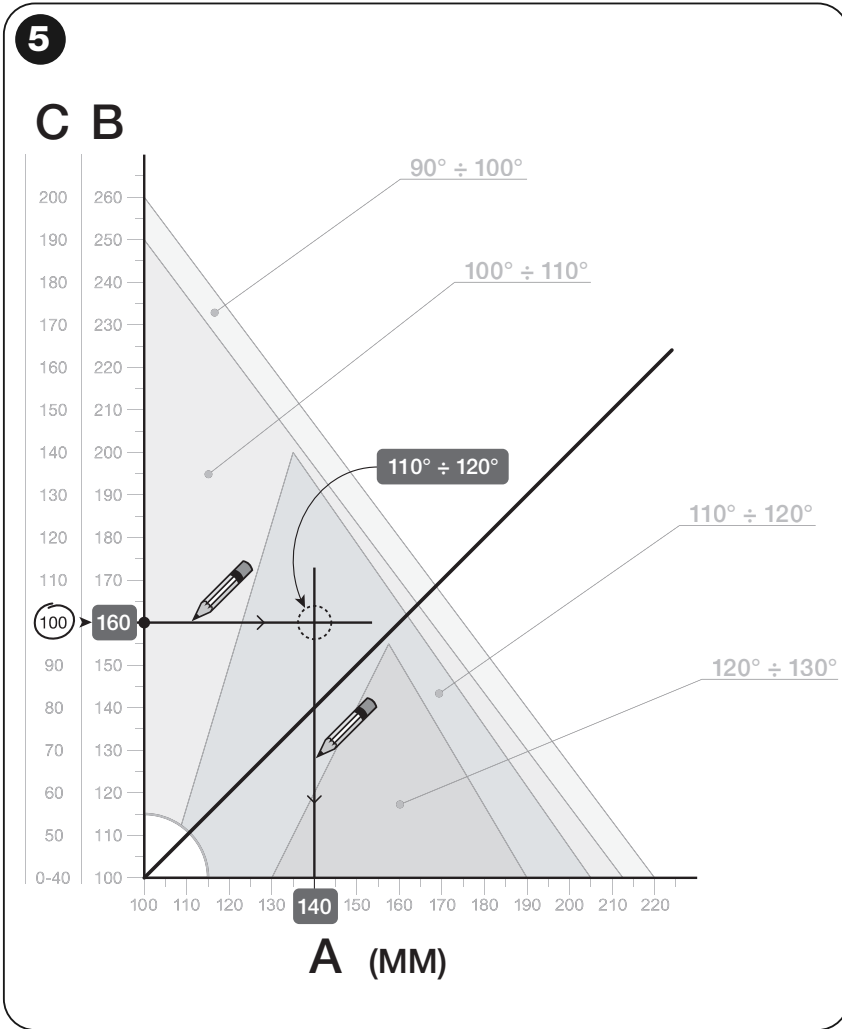


WG5024 - WG5000 - WG5000/V1

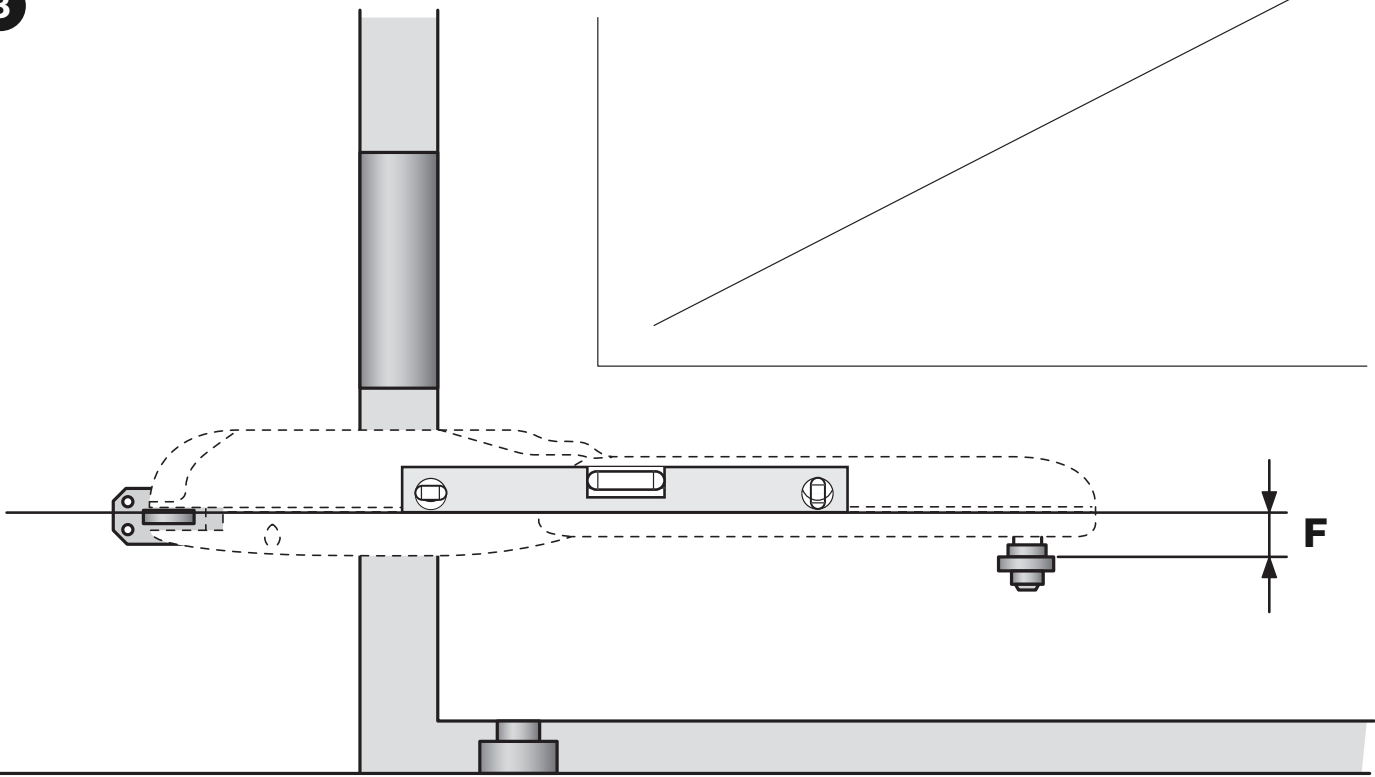








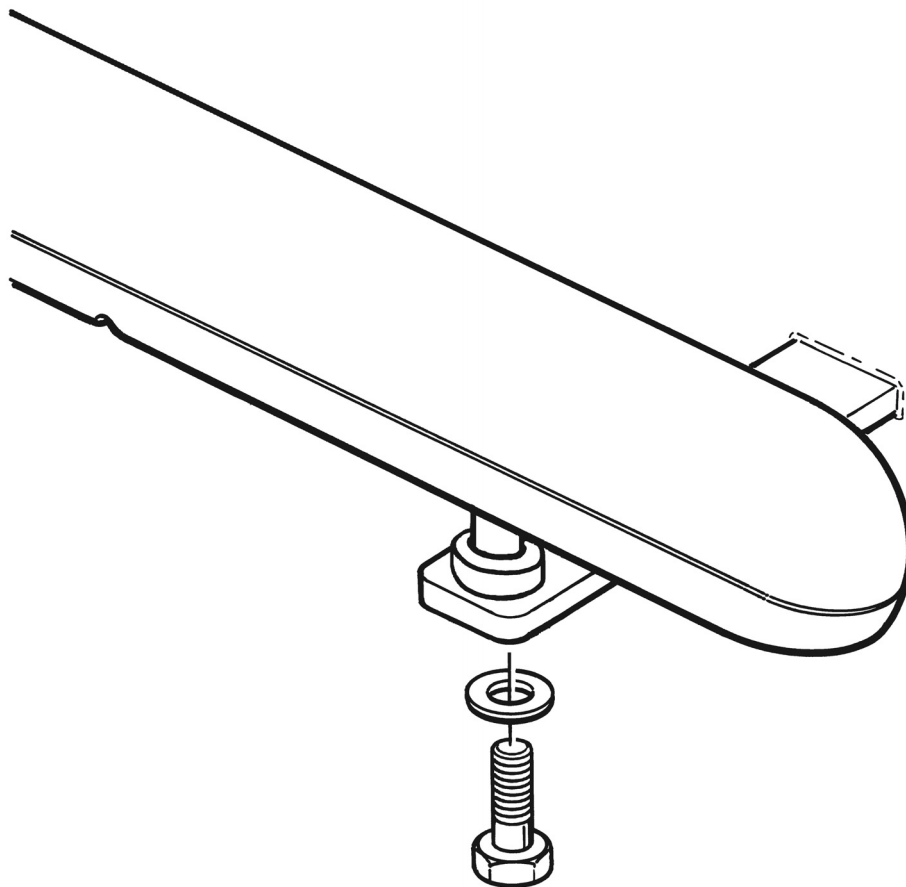
8



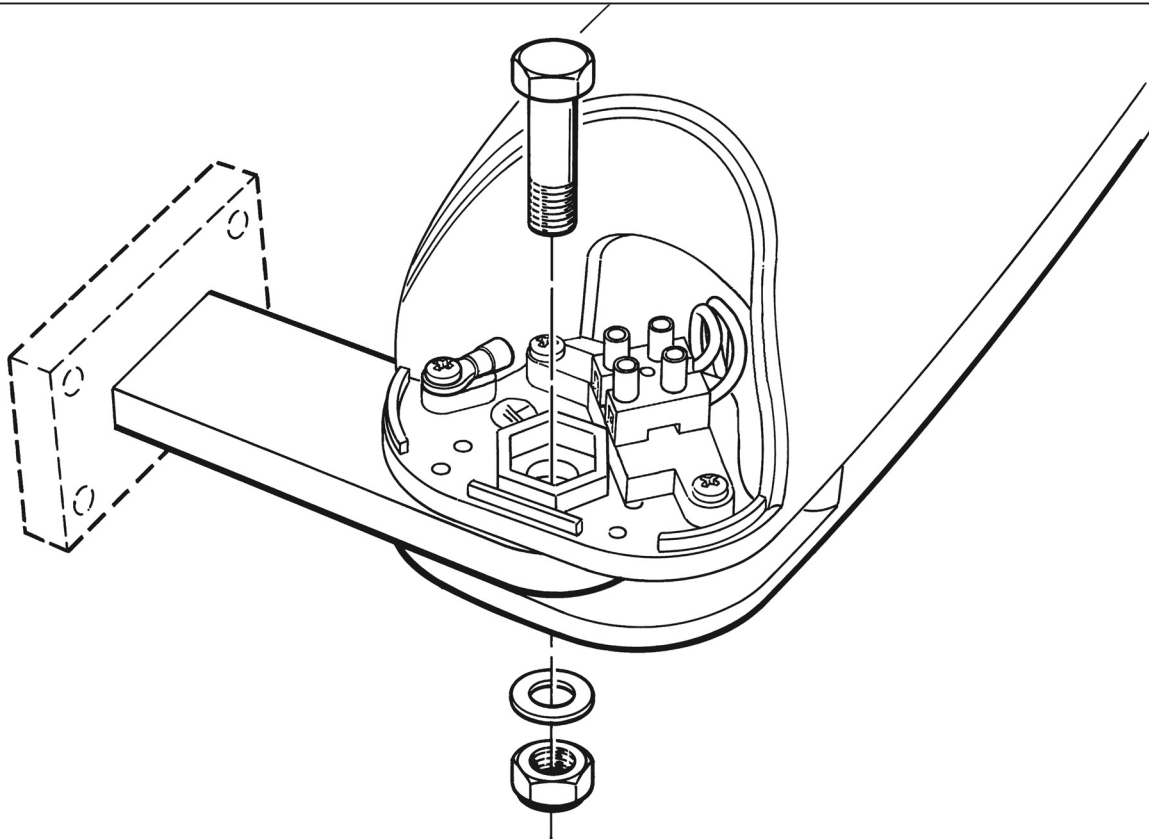
WG4025 - WG4000 - WG4000/V1: F = 30 mm

WG5025 - WG5000 - WG5000/V1: F = 30 mm

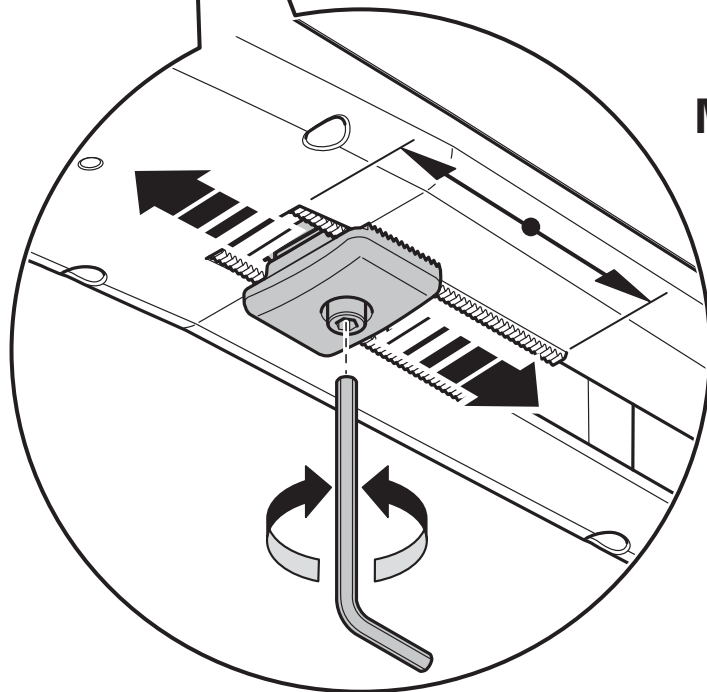
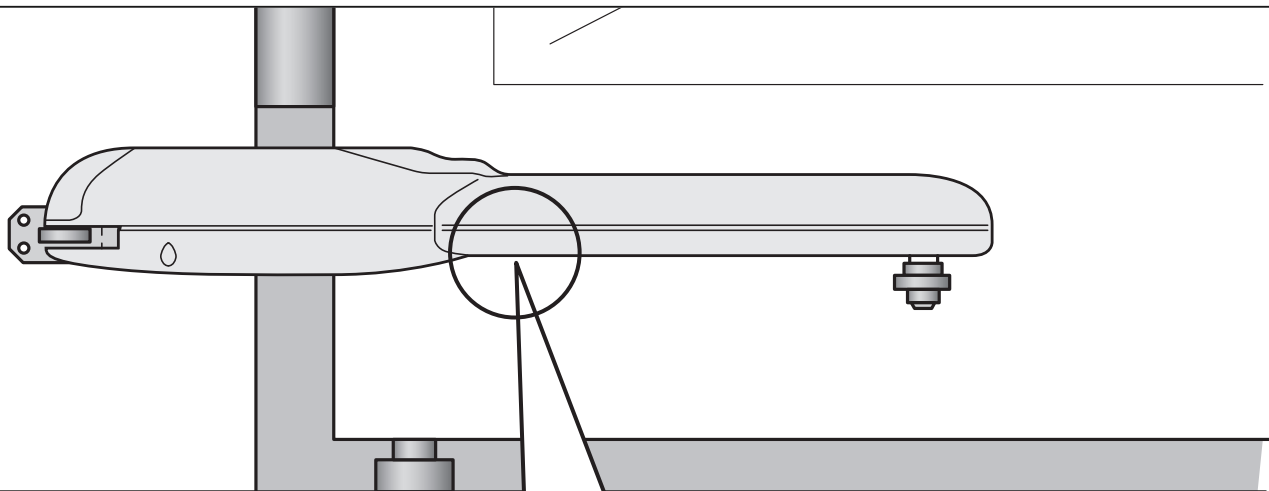
9



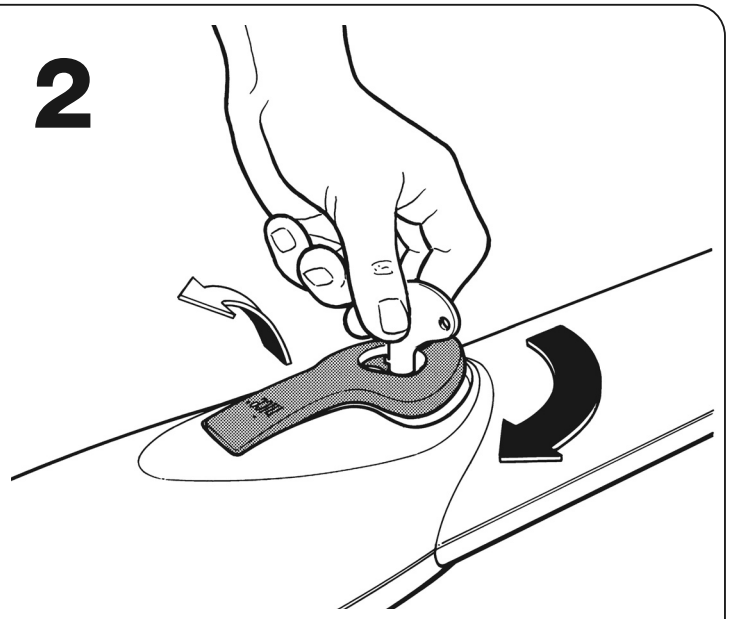
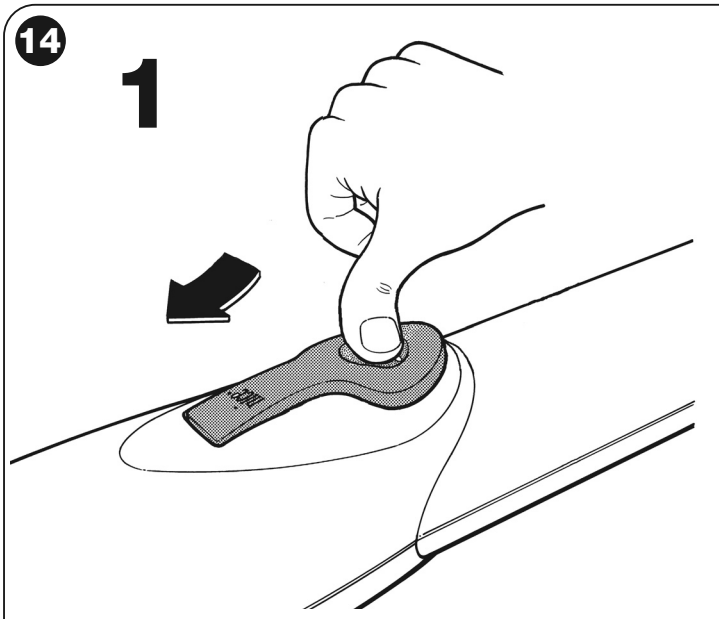
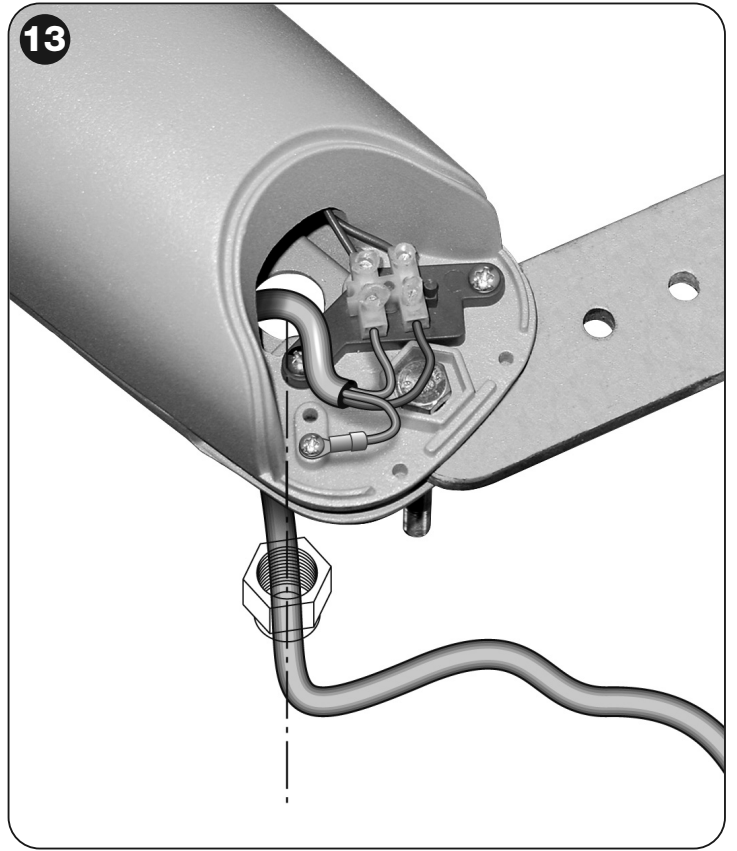
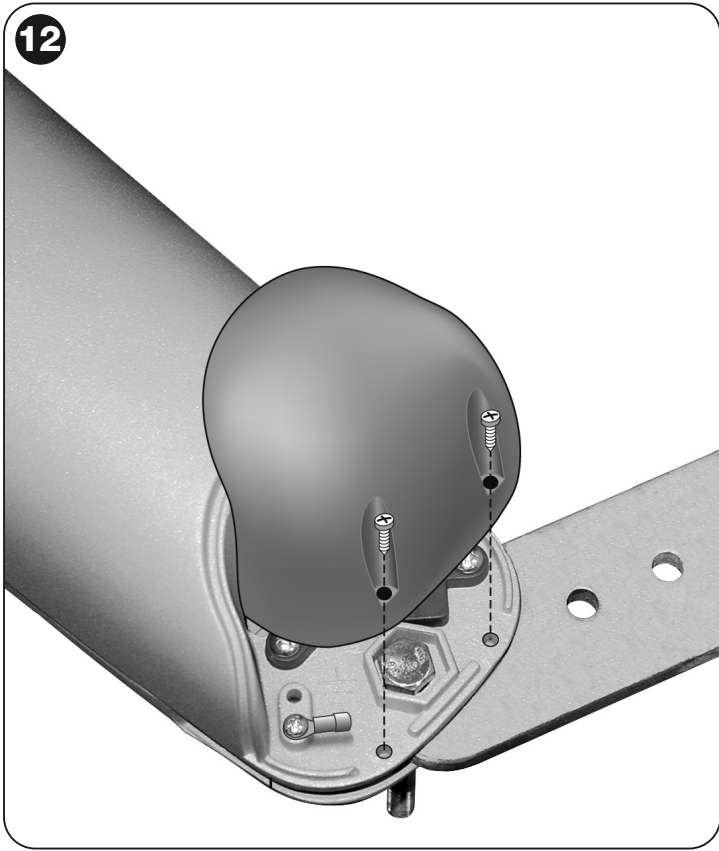
10

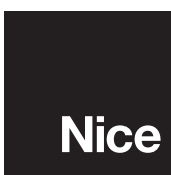


11



Макс. 90 мм





Главный офис

Nice SpA
 Oderzo TV Италия
 Тел. +39.0422.85.38.38
 Факс: +39.0422.85.35.85
 info@niceforyou.com

Nice (Италия)

Nice Padova
 Padova Италия
 Тел. +39.049.87.01.05.1
 Факс: +39.049.87.07.63.8
 infopd@niceforyou.com

Nice Roma
 Roma Италия
 Тел. +39.06.72.67.17.61
 Факс: +39.06.72.67.55.20
 inforoma@niceforyou.com

Nice (подразделения в других странах)

Nice France
 Buchelay France
 Тел. +33.(0)1.30.33.95.95
 Факс: +33.(0)1.30.33.95.96
 info@fr.niceforyou.com

Nice France Sud
 Aubagne France
 Тел. +33.(0)4.42.62.42.52
 Факс: +33.(0)4.42.62.42.50
 infomarseille@fr.niceforyou.com

Nice France Rh ne Alpes
 Decines Charpieu France
 Тел. +33.(0)4.78.26.56.53
 Факс: +33.(0)4.78.26.57.53
 info Lyon@fr.niceforyou.com

Nice Belgium
 Leuven (Heverlee) Belgium
 Тел. +32.(0)16.38.69.00
 Факс: +32.(0)16.38.69.01
 info@be.niceforyou.com

Nice Deutschland
 Gelnhausen Deutschland
 Тел. +49.(0)6051.91.520
 Факс: +49.(0)6051.91.52.119
 info@de.niceforyou.com

Nice España Madrid
 Mostoles Madrid España
 Тел. +34.(0)9.16.16.33.00
 Факс: +34.(0)9.16.16.30.10
 info@es.niceforyou.com

Nice España Barcelona
 Sant Quirze del Valles
 Barcelona España
 Тел. +34.(0)9.37.84.77.75
 Факс: +34.(0)9.37.84.77.72
 info@es.niceforyou.com

Nice Australia
 Wetherill Park Australia
 Тел. +61.(0)2.96.04.25.70
 Факс: +61.(0)2.96.04.25.73
 info@au.niceforyou.com

Nice China
 Shanghai P. R. China
 Тел. +86.21.575.701.46
 Факс: +86.21.575.701.44
 info@cn.niceforyou.com

Nice USA
 San Antonio Texas USA
 info@us.niceforyou.com

Nice Russia
 Odintsovo Moscow Region Russia
 Тел. +7.495.739.97.02
 Факс: +7.495.739.97.02
 info@ru.niceforyou.com

Nice South Africa
 Johannesburg South Africa
 info@co.za.niceforyou.com

Nice Polska
 Pruszk w Polska
 Тел. +48.(022).759.40.00
 Факс: +48.(022).759.40.22
 info@pl.niceforyou.com

Nice Portugal
 Mem Martins Portugal
 Тел. +351.21.922.82.10
 Факс: +351.21.922.82.19
 info@pt.niceforyou.com

Nice Romania
 Cluj Napoca Romania
 Тел./Факс: +40.(0)264.453.127
 info@ro.niceforyou.com

Nice Turkey
 Kadikoy Istanbul Turkey
 Тел. +90.216.456.34.97
 Факс: +90.216.455.78.29
 info@tr.niceforyou.com

Nice UK
 Sutton in Ashfield
 United Kingdom
 Тел. +44.16.23.55.80.86
 Факс: +44.16.23.55.05.49
 info@uk.niceforyou.com