

OSNOVO

cable transmission

РУКОВОДСТВО ПО ЭКСПЛУАТАЦИИ

Удлинитель Ethernet TR-IP2



Удлинитель Ethernet с PoE TR-IP2PoE



Прежде чем приступать к эксплуатации изделия
внимательно прочтите настоящее руководство

Составил: Еремейцев А. В., Захаров А.О.

Назначение

Удлинитель Ethernet **TR-IP2** и **TR-IP2PoE** предназначены для передачи данных Ethernet по телефонному кабелю на расстояние до 3000 м.

Каждый из удлинителей оснащен одним линейным портом VDSL2, двумя портами Ethernet и DIP-переключателем для выбора режима работы в качестве локального или удаленного устройства. Устройства поддерживают стандарт VDSL2.

Стандарт VDSL2 (Very High Speed Digital Subscriber Line 2) - это современное, недорогое, надежное и высокоскоростное решение, позволяющее обойтись существующим кабелем для подключения удаленных сегментов сети. Эта технология предлагает самую быструю на сегодня скорость передачи данных по существующим медным телефонным линиям без установки повторителей.

Технология VDSL2 предназначена, в первую очередь, для объединения территориально разнесенных участков LAN, расстояние между которыми уже не позволяет использовать Ethernet на витой паре, но требуется высокая скорость передачи данных от 10 до 100 Мбит/с. Удлинители Ethernet TR-IP2 и TR-IP2PoE могут соединяться одной парой медных проводов и обеспечивать скорость передачи данных со скоростью до 100 Мбит/с на расстоянии до 300 метров с одновременным подключением телефонного аппарата (рис 7b).

По обычному телефонному проводу с помощью удлинителей TR-IP2 / TR-IP2PoE можно подключить с разрешением 1280x1024, 20 кадров/с, до 25 IP-камер на расстоянии до 300 метров или до 8 IP-камер на расстоянии до 1 км.

Удлинитель TR-IP2PoE также может обеспечивать питанием конечные сетевые устройства в соответствии со стандартом PoE IEEE 802.3af/at.

Внимание

Для защиты оборудования от импульсных перенапряжений, в т.ч. грозовых разрядов, рекомендуем устанавливать устройства грозозащиты. Для этих целей можно использовать устройства грозозащиты, предназначенные для защиты линий передачи Ethernet+PoE.

Также можно использовать АЗУ (Абонентские защитные устройства), предназначенные для защиты телефонных аппаратов, факсов, модемов и другого абонентского оборудования от случайного попадания сетевого напряжения 220 В и наведённых грозовых разрядов.

Внимание:

1. Не открывайте подключенное к питанию устройство во избежание поражения электрическим током
2. Используйте блок питания, поставляемый в комплекте.
3. Не производите монтаж или включение устройств во время грозы.
4. Аккуратно расположите кабели, подключенные к устройству, чтобы не задевать их, не подвергайте устройства воздействию влаги, не используйте устройства в помещениях с повышенной влажностью (подвал и т.д.).
5. Перед использованием убедитесь, что кабели подключены к соответствующим портам устройств.
6. Не ставьте какие-либо предметы на устройства.
7. Производите чистку устройств с выключенным питанием.
8. Не подключайте провода с коннектором RJ11 к порту RJ45, т.к. это может вывести оборудование из строя.

Комплектация

TR-IP2

1. Удлинитель Ethernet TR-IP2 – 1 шт.
2. Руководство по эксплуатации на компакт-диске – 1 шт.
3. Патч-корд длиной 1.5м (CAT5e) – 1шт.
4. Резиновые ножки – 4 шт.
5. Блок питания DC 12V/1A – 1 шт.
6. Упаковка – 1 шт.

TR-IP2PoE

1. Удлинитель Ethernet TR-IP2PoE – 1 шт.
2. Руководство по эксплуатации на компакт-диске – 1 шт.
3. Патч-корд длиной 1.5м (CAT5e) – 1шт.
4. Резиновые ножки – 4 шт.
5. Блок питания DC 48V/1.8A – 1 шт.
6. Упаковка – 1 шт.

Примечание:

Для организации рабочей сети вам потребуются два удлинителя Ethernet TR-IP2 (TR-IP2PoE).

Особенности

- Передача данных до 3000 м по телефонному кабелю AWG24.
- Высокая пропускная способность - до 100 Мбит/с. (профиль 30а)
- Поддержка стандартов IEEE 802.3/802.3u.
- Соответствие стандарту VDSL2 ITU-T G.993.2.
- Наличие 2-ух портов Ethernet с поддержкой интерфейсов 10Base-T / 100Base-TX.
- Поддержка стандарта PoE IEEE 802.3af/at с максимальной выходной мощностью до 30 Вт на порт (только TR-IP2PoE)
- Возможна передача данных между устройствами с помощью подключения телефонного кабеля к разъёму RJ11 или клеммной колодке.
- Функция автоматического согласования и определения портов (MDI/MDIX).
- Поддержка режима передачи: дуплекс и полудуплекс.
- Устройство располагает различными настройками: увеличением времени отклика (для повышения стабильности), увеличением амплитуды, расширением полосы пропускания.
- Поддержка симметричного и ассиметричного режима работы.
- Режим настройки CO (сервер) или CPE (клиент) устанавливается с помощью DIP-переключателей.
- Размер пакета передачи до 1536 байт.
- Использование технологии DMT (дискретная многотональная модуляция).
- Режим защиты от импульсных помех.
- Устройство имеет настенные крепления.
- Маленький размер устройства, корпус в металлическом исполнении.

Внешний вид



Рис. 1 Внешний вид TR-IP2.



Рис. 1а Внешний вид TR-IP2PoE.

Элементы устройства

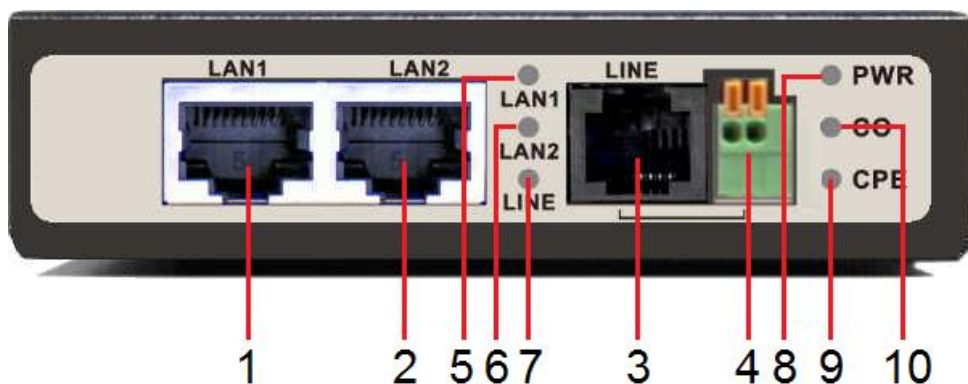


Рис. 2 Элементы передней панели TR-IP2.

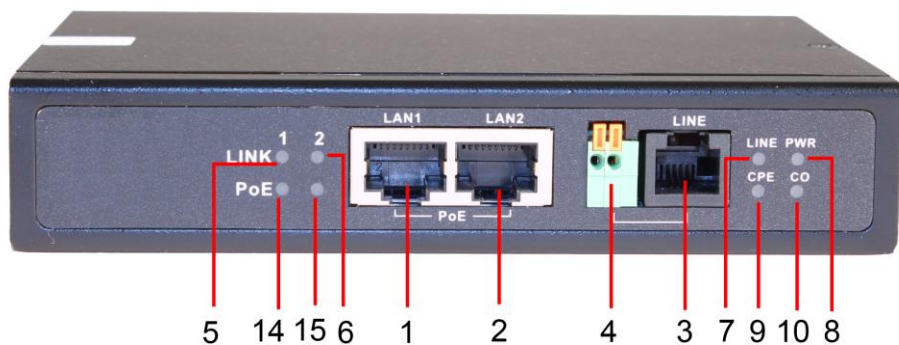


Рис. 2а Элементы передней панели TR-IP2PoE.

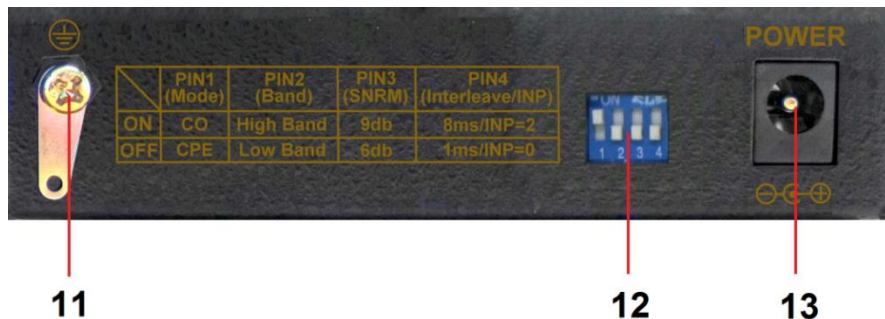


Рис. 3 Элементы задней панели TR-IP2 (TR-IP2PoE).

Табл. 1 Описание разъёмов TR-IP2 иTR-IP2PoE

№	Название разъёма	Описание
1	LAN1	Разъём RJ45 для подключения сетевого оборудования (ПК, коммутатор, др.).
2	LAN2	Разъём RJ45 для подключения сетевого оборудования (ПК, коммутатор, др.).
3	LINE	Разъём RJ11 для подключения телефонного кабеля. Используется для соединения двух устройств между собой.
4	Клеммная колодка	Клеммная колодка для подключения телефонного кабеля. Используется для соединения устройств между собой.
11	Клемма заземления	Клемма для подключения кабеля заземления, чтобы предотвратить наэлектризованность прибора.
12	DIP-переключатели	Настройка TR-IP2 / TR-IP2PoE в соответствии с табл. 3.
13	POWER	Разъём для подключения блока питания

Примечание:

Кабель заземления прокладывается отдельно от кабелей питания.

Табл. 2 Описание индикаторов TR-IP2 иTR-IP2PoE

№	Название индикатора	Состояние	Описание
5,6	LAN1, LAN2	Горит зелёным	Сетевое оборудование подключено.

№	Название индикатора	Состояние	Описание
		Мигает зелёным	Происходит обмен данными (передача/приём) между устройством и сетевым оборудованием.
		Не горит	Сетевое оборудование не подключено.
7	LINE	Горит зелёным	Устройства CO и CPE успешно соединены между собой.
		Медленно мигает зелёным	Происходит автоматическое определение устройств TR-IP2 или TR-IP2PoE, подключенных между собой.
		Быстро мигает зелёным	Серверное устройство обнаружило клиентское устройство и готово к подключению.
			Происходит обмен данными между устройствами
Не горит	Устройства не соединены между собой.		
8	Power	Горит зелёным	Наличие питания.
		Не горит	Питание отсутствует или устройство неработоспособно.
9	CPE	Горит зелёным	Устройство работает в режиме CPE (клиент).
10	CO	Горит зелёным	Устройство работает в режиме CO (сервер).
14, 15	PoE	Горит зелёным	PoE активно для данного порта

Табл. 3 Описание Dip-переключателя для TR-IP2 и TR-IP2PoE.

Название Dip-переключателя	Состояние	Описание
PIN1	ON	Режим CO (сервер)

Название Dip-переключателя	Состояние	Описание
	OFF	Режим CPE (клиент)
PIN2	ON	Широкая полоса пропускания
	OFF	Узкая полоса пропускания.
PIN3	ON	9 дБ
	OFF	6 дБ
PIN4	ON	8 мс/INP=2
	OFF	1 мс/INP=0

Примечание:

DIP-переключатели настраивают при включённом устройстве.
 На устройстве TR-IP2(CPE) используется только переключатель PIN1,
 остальные - неактивны.

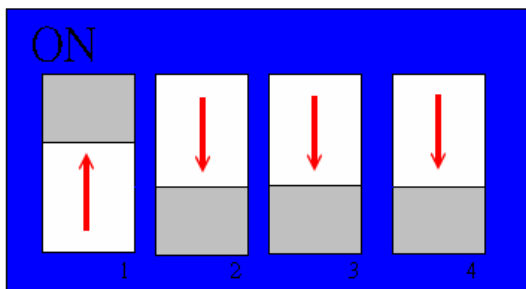


Рис. 4 Расположение DIP-переключателей на TR-IP2(CO) или TR-IP2PoE (CO) для оптимальной работы.

Подробное описание DIP-переключателей:

PIN1:

ON: Переводит TR-IP2 (TR-IP2PoE) в режим CO (мастер).
 Устанавливается в основном в центре мониторинга.

OFF: Переводит TR-IP2 (TR-IP2PoE) в режим CPE (клиент).
Устанавливается на удаленных объектах (автостоянки, железнодорожные станции и т.д.).

PIN2:

ON: Изменяет полосу пропускания от 500 кГц до 30 МГц. Эта функция позволяет совместить услуги телефонной связи и обмена данными (ISDN).

OFF: Узкая полоса пропускания от 300 кГц до 30 МГц (VDSL2).
Устройство автоматически определяет длину кабеля и скорость передачи данных.

PIN3:

SNR Margin - Signal Noise Rate. Параметр, который показывает отношение полезного сигнала к шуму в линии. Соответственно, чем выше значение SNR, тем лучшее качество связи, но меньше производительность.

ON: 9дБ

OFF: 6дБ

PIN4:

Interleave/INP. Функция Interleave позволяет задавать время задержки передачи данных. INP- Impulse Noise Protection- уровень защиты от импульсных помех.

ON: 8мс/INP=2

OFF: 1мс/INP=0

Настройка функции **interleave delay** (рис. 5) позволяет задавать время задержки передачи данных. Это время, указанное в миллисекундах, влияет на размер передаваемого за раз блока данных. Если это время установлено, например, в 8 мс - в единый блок собираются данные, пришедшие за 8 мс. Задержка используется для коррекции ошибок передачи с использованием алгоритма Reed-Solomon (метод Рида-Соломона) - этот алгоритм более эффективен при использовании больших блоков данных. Увеличение времени задержки позволяет увеличить размер единого блока данных как раз для более эффективной работы алгоритма Reed-Solomon. Увеличение времени задержки оправдывает себя при низком качестве телефонной линии и её большой

протяженности, на качественной телефонной линии небольшой длины выгоднее минимизировать задержки. Значения Interleave delay устанавливаются для прямого и обратного каналов одинаковое. Для того чтобы увидеть, как это изменение отражается на задержках связи достаточно воспользоваться утилитой Ping.

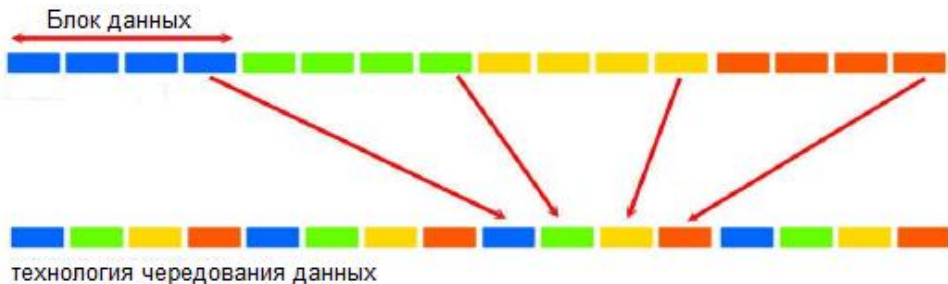


Рис. 5 Функция чередования данных (**interleave delay**).

Схема подключения

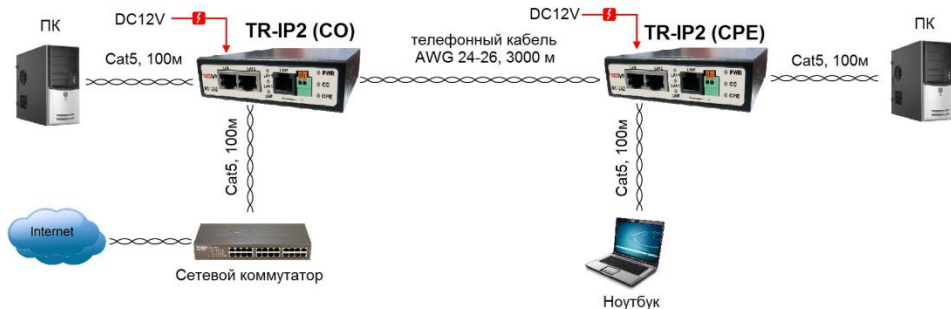


Рис. 6 Схема подключения TR-IP2 (CO) и TR-IP2 (CPE) для организации удаленных рабочих мест.

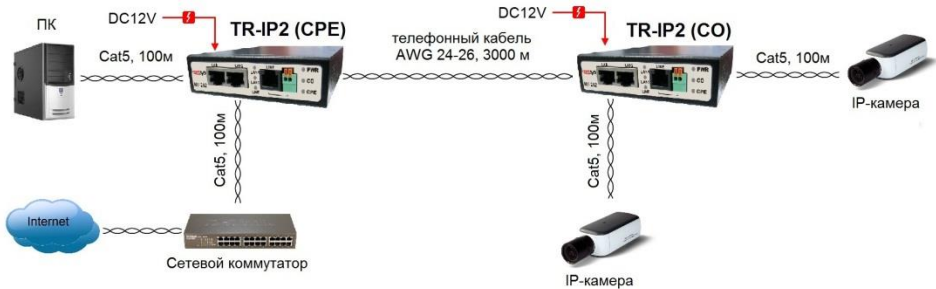


Рис. 7 Схема подключения TR-IP2 (CO) и TR-IP2 (CPE) для организации IP-видеонаблюдения.

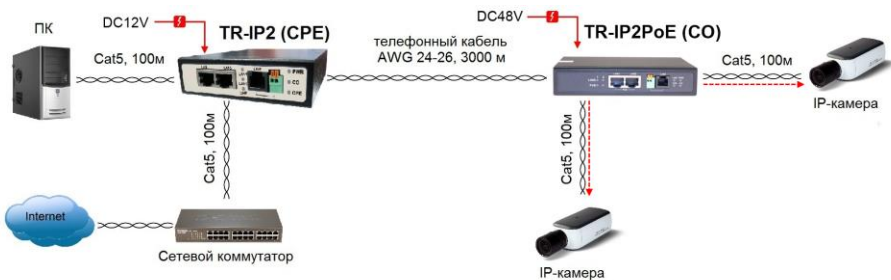


Рис. 7а Схема подключения TR-IP2PoE (CO) и TR-IP2 (CPE) для организации IP-видеонаблюдения с передачей питания на сетевые устройства.

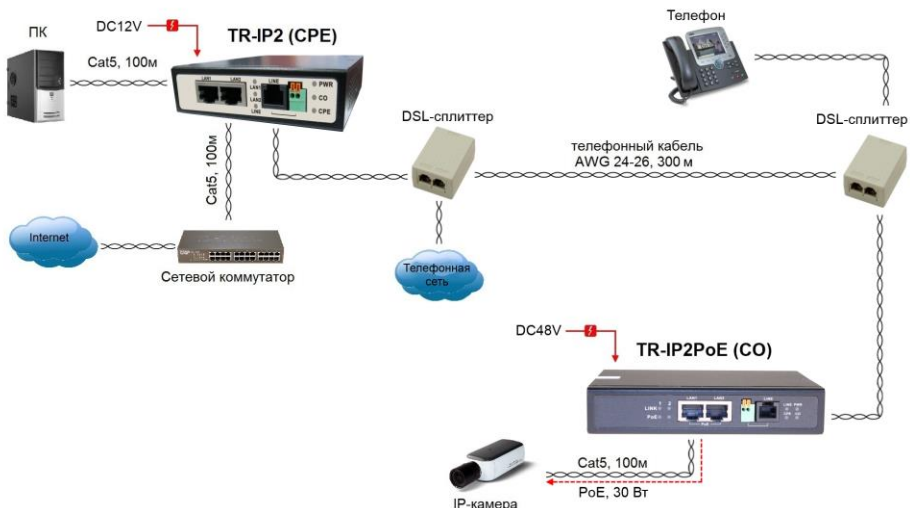


Рис. 7b Схема подключения TR-IP2PoE (CO) и TR-IP2 (CPE) для организации IP-видеонаблюдения с параллельным подключением телефонного аппарата

Соединение TR-IP2 / TR-IP2PoE (CO) и TR-IP2 / TR-IP2PoE (CPE) между собой двумя жилами.

При прямом соединении возможен только один вид подключения: либо RJ11 – RJ11, либо клеммная колодка – клеммная колодка.

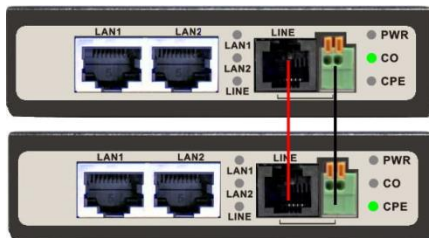


Рис. 8 Прямое соединение CO (сервера) и CPE (клиента).

При перекрестном соединении возможен только один вид подключения: либо RJ11 – клеммная колодка, либо клеммная колодка – RJ11.

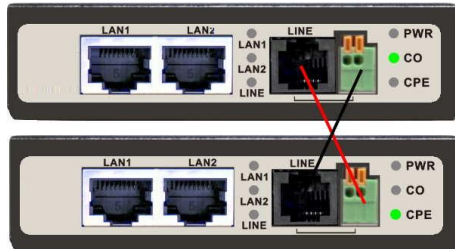


Рис. 9 Перекрестное соединение CO (сервера) и CPE (клиента).

Время соединения устройств CO и CPE занимает не более 3-ех минут.

Требования к установке (монтажу):

1. Расстояние от стенок устройства до прилегающей поверхности должно быть не менее 10 см, чтобы вентиляция осуществлялась должным образом.
2. Монтаж осуществляется в сухом, прохладном месте, вдали от источников электромагнитных помех.
3. Проверить распиновку и целостность линии перед подключением к устройству.
4. Телефонная линия должна быть проложена отдельно от силовых.

Общие правила:

- Для передачи данных со скоростью 100 Мбит/с используйте кабель UTP cat5, для скорости 10 Мбит/с – UTP cat3/4.
- Расстояние между удлинителем TR-IP2 (TR-IP2PoE) и сетевым оборудованием (коммутатор и пр.) не должна превышать 100м.
- Телефонный кабель должен быть не ниже стандарта AWG 28, рекомендуется AWG 24-26.
- Сетевые устройства, подключаемые к удлинителю TR-IP2 должны поддерживать стандарты 10 BASE-T или 100 BASE-Tx.

Соединение **TR-IP2 / TR-IP2PoE (CO)** и **TR-IP2 / TR-IP2PoE (CPE)** с помощью разъемов RJ11 или клеммной колодки происходит аналогично.

Тип используемого кабеля и распиновка разъёма.**Стандарт 10Base-T / 100BASE-TX**

Если подключенное сетевое оборудование поддерживает скорость передачи до 100 Мбит/с, то используется 4 провода кабеля витой пары кабеля UTP CAT 5е и выше. Для разъёма RJ45 используемые контакты: 1, 2, 3, 6.

Табл. 4 Назначение контактов разъёма RJ45 (Стандарт 10Base-T / 100BASE-TX).

№ контакта	MDI		MDI-X	
	Сигнал	Интерфейс, зависящий от передающей среды	Сигнал	Интерфейс, зависящий от передающей среды с перекрестным соединением
1	TX+	Передача данных +	RX+	Приём данных +
2	TX-	Передача данных -	RX-	Приём данных -
3	RX+	Приём данных +	TX+	Передача данных +
4	--	Не используется	--	Не используется
5	--	Не используется	--	Не используется
6	RX-	Приём данных -	TX-	Передача данных -
7	--	Не используется	--	Не используется
8	--	Не используется	--	Не используется

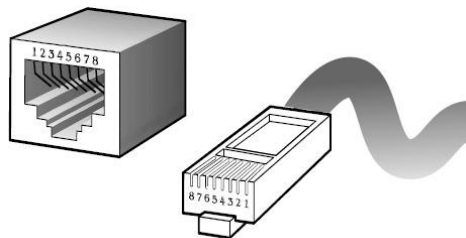


Рис. 10 Разъём RJ45 с пронумерованными контактами.



Рис. 10 Разводка кабеля по типу TIA/EIA-568-A.



Рис. 12 Разводка кабеля по типу TIA/EIA-568-B.

Табл. 5 Скорость передачи данных при полосе пропускания от 25 кГц до 30 МГц.

Расстояние (м)	Скорость передачи (Мбит/с)	Скорость приёма (Мбит/с)
100	100	100
200	100	100

Расстояние (м)	Скорость передачи (Мбит/с)	Скорость приёма (Мбит/с)
300	100	100
400	72.91	73.3
500	57.09	55.79
600	46.99	44.25
700	39.40	32.06
800	28.58	26.87
900	24.12	25.45
1000	23.04	22.03
1200	16.81	16.82
1400	12.33	16.53
1600	5.72	15.90
1800	4.65	15.08
2000	2.50	14.92
2200	2.05	13.36
2400	1.94	11.52
2600	1.80	9.01
2800	1.73	7.14
3000	1.65	5.43

Табл. 6 Скорость передачи данных при полосе пропускания от 500 кГц до 30 МГц.

Расстояние (м)	Скорость передачи (Мбит/с)	Скорость приёма (Мбит/с)
100	100	100
200	100	100
300	100	90.41
400	74.06	75.61
500	52.19	62.39
600	42.18	44.17
700	37.25	29.76
800	24.60	29.97
900	24.12	28.58
1000	19.14	27.39
1200	14.34	18.51
1400	14.30	13.78
1600	11.11	7.98
1800	8.74	7.12
2000	8.34	6.07
2200	5.48	5.72
2400	3.39	5.27

2600	1.72	4.78
2800	0.71	4.42
3000	-	-

Примечание:

Данная скорость была получена при использовании кабелей: Кабель витой пары – UTP CAT5E; Телефонный кабель – 24 AWG. Скорость передачи может меняться в зависимости от качества медного кабеля и окружающей его среды.

Технические характеристики

Модель	TR-IP2	TR-IP2PoE
Тип устройства	Удлинитель Ethernet	Удлинитель Ethernet с PoE
Расстояние передачи (макс.)	До 3000м	До 3000м
Максимальная скорость передачи	До 100 Мбит/с	До 100 Мбит/с
Поддерживаемые стандарты	IEEE802.3 / IEEE802.3u VDSL2 ITU-T G.993.2 профиль 30a	IEEE802.3 / IEEE802.3u VDSL2 ITU-T G.993.2 профиль 30a, IEEE 802.3af/at
Поддержка режимов работы	Полудуплекс и дуплекс	полудуплекс и дуплекс
Рекомендованный кабель	UTP CAT5e и выше AWG 24-26	UTP CAT5e и выше AWG 24-26
Разъёмы	2xRJ45, 1xRJ11, 2-ух контактная клеммная колодка	2xRJ45, 1xRJ11, 2-ух контактная клеммная колодка
Потребляемая мощность	5 Вт	~8 Вт
Напряжение PoE	Нет	48 В
Количество портов с PoE		2
Максимальная мощность на один порт PoE		30 Вт
Максимальная мощность всей нагрузки PoE		60 Вт

Блок питания	DC12V/1A	DC48V/1.8A
Материал корпуса	Металл	Металл
Температура хранения	0...50°C при относительной влажности 10-90%	0...50°C при относительной влажности 10-90%
Вес (г)	340	340
Размеры (ШxВxД), мм	95x110x 27	95x110x 27

* Производитель имеет право изменять технические характеристики изделия и комплектацию без предварительного уведомления