



# НПО «СИБИРСКИЙ АРСЕНАЛ»



Сертификат соответствия  
С-RU.ПБ01.В.01296



ИСО 9001

## СИСТЕМА РЕЧЕВОГО ОПОВЕЩЕНИЯ ПОЖАРНАЯ РОКОТ®

Оповещатель речевой  
«Рокот-3» вариант 3 (без лампы)  
«Рокот-3» вариант 4 (с лампой)

### РУКОВОДСТВО ПО ЭКСПЛУАТАЦИИ САОП.425541.002РЭ

#### 1. Общие сведения

Оповещатель речевой «Рокот-3» вариант 3, вариант 4 ТУ 4371-005-98410652-07 (далее по тексту – оповещатель) предназначен для передачи речевых сообщений в системах пожарного оповещения.

Оповещатель позволяет циклически воспроизводить одно из трёх речевых сообщений, записанных при его изготовлении. Выбор сообщения производится установкой соответствующей перемычки. Содержание сообщений приведено в таблице 4.

Оповещатель включается в режим передачи светового (только для прибора «Рокот», вариант 4) и речевого оповещения при подаче напряжения питания по линии управления оповещением.

**Контроль исправности линии управления должен быть обеспечен внешним приемно-контрольным прибором.**

Оповещатель «Рокот-3» вариант 4 содержит в комплекте три наклейки с указателями для светового оповещения:

- указатель «Выход»;
- указатель «Направление к выходу влево»;
- указатель «Направление к выходу вправо».

#### 2. Комплектность поставки оповещателя

##### Комплектность «Рокот-3» вариант 3

Таблица 1

Код	Наименование и условное обозначение	Кол-во
САОП.425541.002	Оповещатель речевой «Рокот-3» вариант 3	1
САОП.425541.002РЭ	Руководство по эксплуатации	1

##### Комплектность «Рокот-3» вариант 4

Таблица 2

Код	Наименование и условное обозначение	Кол-во
САОП.425541.002-01	Оповещатель речевой «Рокот-3» вариант 4	1
	Наклейка с указателем	3
САОП.425541.002РЭ	Руководство по эксплуатации	1

#### 3. Совместимость

Оповещатель речевой «РОКОТ-3» вариант 3, вариант 4, работает совместно с приборами «Гранит-3/5/8/12», «Гранит-16/24», «Пирит», «Карат», «Кварц» вар.2, «Циркон» производства НПО «Сибирский Арсенал» и ООО «Альфа-Арсенал», а также приборами других производителей, имеющими управляемый выход 12 В, 250 мА и обеспечивающими контроль исправности линии управления оповещением. Схемы подключения оповещателя приведены в разделе **11 «Схемы внешних соединений»**.

#### 4. Указание мер безопасности

По способу защиты от поражения электрическим током оповещатель относится к 0 классу по ГОСТ 12.2.007.0-75.

Не подвергайте оповещатель воздействию дождя или сырости и не эксплуатируйте оповещатель со вскрытым корпусом. Строго соблюдайте все меры безопасности. Техническое обслуживание должно производиться только специалистами.

При установке и эксплуатации оповещателя необходимо соблюдать правила работы на высоте.

#### 5. Конструкция

Конструкция оповещателя предусматривает его использование в настенном положении. В корпусе оповещателя предусмотрены отверстия для крепления и для ввода проводов. Динамическая головка громкоговорителя установлена на съемной крышке оповещателя и подключается к печатной плате оповещателя через разъём Линия 2.

На печатной плате оповещателя расположены клеммные колодки «+12В» и «^» для подключения к оповещателю линии управления оповещением и шлейфа сигнализации от внешнего приемно-контрольного прибора.

#### 6. Технические характеристики

Таблица 3

НАИМЕНОВАНИЕ	ЗНАЧЕНИЕ
Напряжение питания постоянного тока	11...14 В
Ток потребления, при напряжении питания 12 В: вариант 3 вариант 4	менее 200 мА менее 250 мА
Номинальная выходная мощность усилителя низкой частоты	2 Вт
Диапазон воспроизводимых частот оповещения (по электрическому тракту) с неравномерностью не более 16 дБ	200...5000 Гц
Уровень звукового давления на расстоянии 1м при разомкнутой перемычке J1, не менее	87 дБ
Уровень звукового давления на расстоянии 1м при замкнутой перемычке J1, не менее	82 дБ
Коэффициент нелинейных искажений, не более	3 %
Диапазон рабочих температур	минус 10...+55 °С
Относительная влажность воздуха при + 40°С, не более	90 %
Средняя наработка на отказ, более	40 000 ч
Средний срок службы, не менее	10 лет
Габаритные размеры прибора	260x180x86 мм
Масса прибора, не более	1 кг

#### 7. Порядок установки

Установите оповещатель на защищаемом объекте в месте, где он защищен от воздействия атмосферных осадков, механических повреждений и доступа посторонних лиц.

Наклейте соответствующую наклейку на оптический рассеиватель, расположенный в нижней части оповещателя (вариант 4).

Произведите монтаж линий, соединяющих оповещатель с приемно-контрольным прибором в соответствии с рисунками раздела 11 «Схемы внешних соединений». Сечение проводников линии управления должно быть выбрано с учетом тока потребления оповещателя и допустимого диапазона его питающих напряжений.

Проверьте правильность произведенного монтажа оповещателя.

Выберите одно из трех воспроизводимых сообщений установкой перемычек J2, J3 и J4 (таблица 4).

Таблица 4

Положение перемычек	Воспроизводимое сообщение
J2 замкнута J3 и J4 разомкнуты	«Сработала система пожарной сигнализации! Всем сотрудникам и посетителям приготовиться к срочной эвакуации!»
J3 замкнута J2 и J4 разомкнуты	«Пожарная тревога! Всем сотрудникам и посетителям срочно покинуть здание!»
J4 замкнута J2 и J3 разомкнуты	«Включена система автоматического пожаротушения! Всем сотрудникам и посетителям срочно покинуть помещение!»

Выберите необходимую мощность воспроизведения (уровень звукового давления) сообщений установкой или снятием перемычки J1 (таблица 5).

Таблица 5

Положение перемычек	Уровень звукового давления на расстоянии 1м, не менее
J1 замкнута	82 дБ
J1 разомкнута	87 дБ

Закройте крышку корпуса оповещателя и опломбируйте ее.

Подайте напряжения питания.

Убедитесь, что в помещении, оборудованном оповещателем, уровень громкости сообщения достаточный.

Убедитесь в отсутствии искажений и достаточной разборчивости сообщения в помещении.

#### 8. Гарантийные обязательства

Срок гарантийных обязательств 3 года. Срок гарантийных обязательств за пределами Российской Федерации 1 год.

В течение этого срока изготовитель обязуется производить по своему усмотрению ремонт, замену либо наладку вышедшего из строя прибора бесплатно. На приборы, имеющие механические повреждения или другие признаки неправильной эксплуатации, гарантийные обязательства не распространяются.

Срок гарантийного обслуживания исчисляется со дня покупки прибора. Отсутствие отметки о продаже снимает гарантийные обязательства.

#### 9. Свидетельство о приёме

Оповещатель речевой «Рокот-3» вариант \_\_\_\_ соответствует ТУ 4371-005-98410652-07 и признан годным для эксплуатации.

Дата выпуска:	Заводской номер:	Штамп ОТК
_____	_____	_____
Дата продажи:	Название торгующей организации:	МП
_____	_____	_____

#### 10. Контактная информация

<b>Техническая поддержка</b>	<b>тел.: (383) 363-98-67</b>	<b>skype: arsenal_servis</b>
НПО «Сибирский Арсенал» Россия, 630073, г. Новосибирск, мкр. Горский, 8а	тел.: 8-800-200-00-21 тел.: (383) 240-85-40	e-mail: <a href="mailto:info@arsenalnpo.ru">info@arsenalnpo.ru</a> <a href="http://www.arsenal-npo.ru">www.arsenal-npo.ru</a>
Сервисный центр	Россия, 630073, г. Новосибирск, а/я 112	e-mail: <a href="mailto:support@arsenalnpo.ru">support@arsenalnpo.ru</a>

11. Схемы внешних соединений

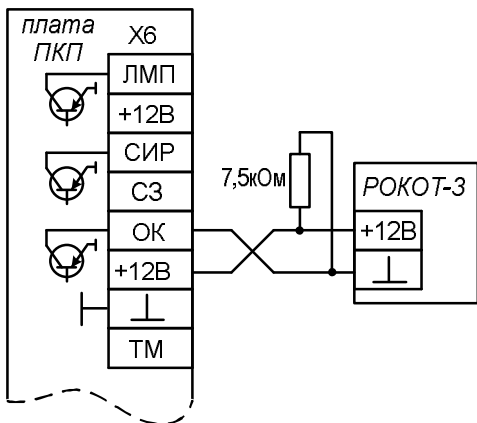


Рис. 1 Схема подключения к приборам «Гранит-3/5/8/12»

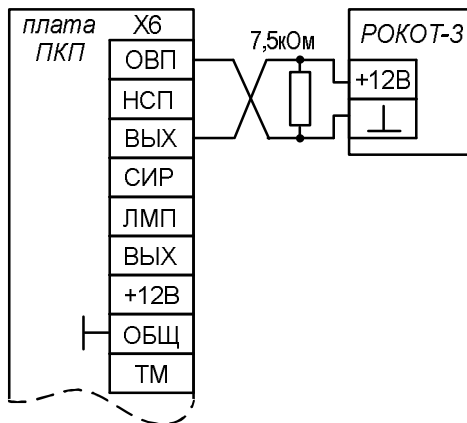


Рис.2 Схема подключения к приборам «Гранит-16/24», «Пирит», «Карат»

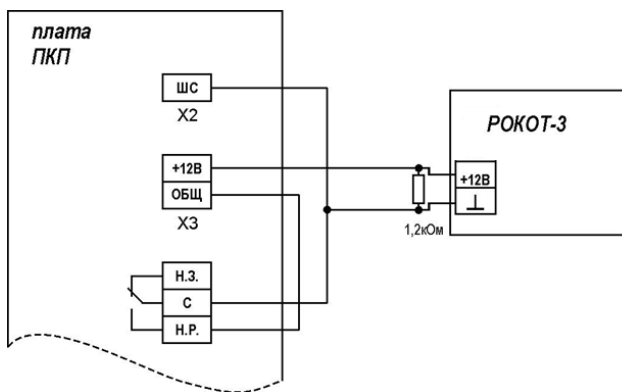


Рис. 3 Схема подключения к прибору «Циркон»

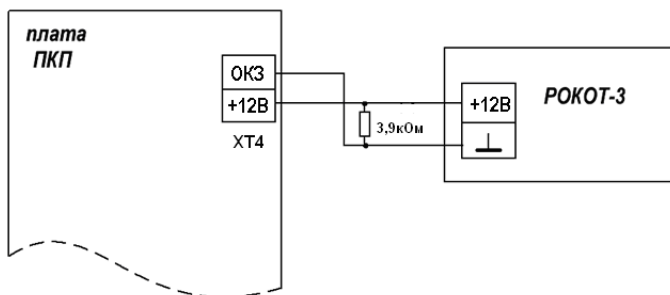


Рис.4 Схема подключения к прибору «Кварц» вариант 2