

Считыватель **RD-2** (в дальнейшем - считыватель) используется в составе контроллеров ключей **TM VIZIT-KTM600M (VIZIT-KTM602M)**.

ТЕХНИЧЕСКИЕ ХАРАКТЕРИСТИКИ

Габаритные размеры, мм, не более **47x75x25**
 Масса, кг, не более **0,1**
 Считыватель предназначен для эксплуатации при температуре воздуха от **минус 40** до **плюс 50°C** и относительной влажности до **98%** при **25°C**.

КОМПЛЕКТНОСТЬ

Считыватель, шт.	1
Комплект принадлежностей	1
Паспорт, шт.	1

УКАЗАНИЯ МЕР БЕЗОПАСНОСТИ

В считывателе нет напряжений более **28 В**.

Не производите монтажные, ремонтные работы и установку считывателя при включенном питании блока управления.

УСТАНОВКА СЧИТЫВАТЕЛЯ

Считыватель устанавливается на входной двери или возле нее. Установочные размеры считывателя приведены на рисунке 1.

Крепление с лицевой стороны производится шурупами 4 или винтами М4. В комплекте принадлежностей изделия поставляются шурупы 4.

После установки в крепежные отверстия считывателя устанавливаются заглушки из комплекта принадлежностей.

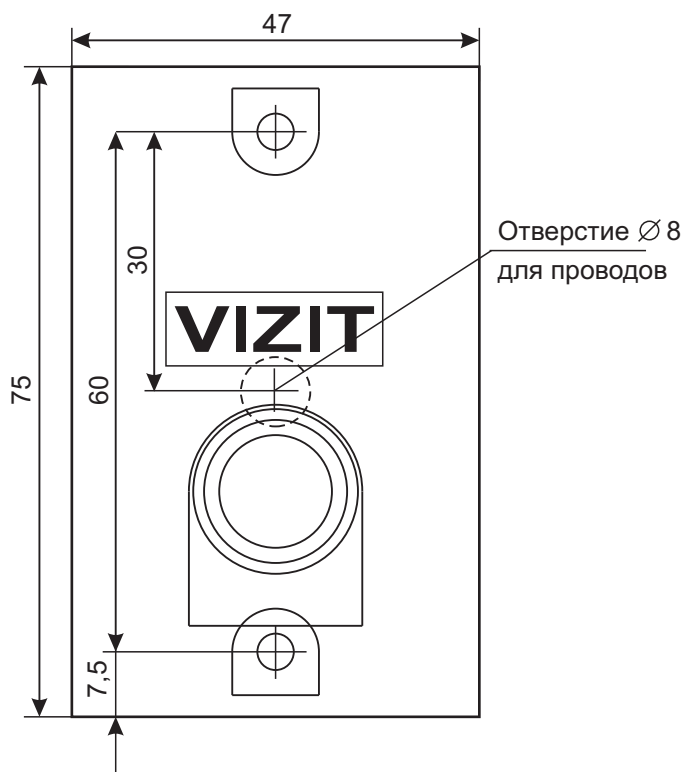


Рисунок 1 - Установочные размеры считывателя **RD-2**

Подключение считывателя к блоку управления производится в соответствии со схемами, приведенными в паспорте блока управления.