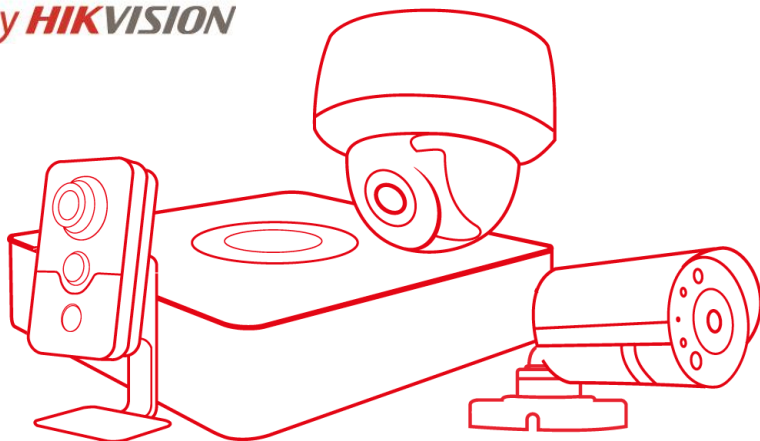


**HiWatch**  
by **HIKVISION**



## Паспорт изделия

**DS-T207**

Купольная HD-TVI видеокамера  
с ИК-подсветкой до 30м



hi.watch

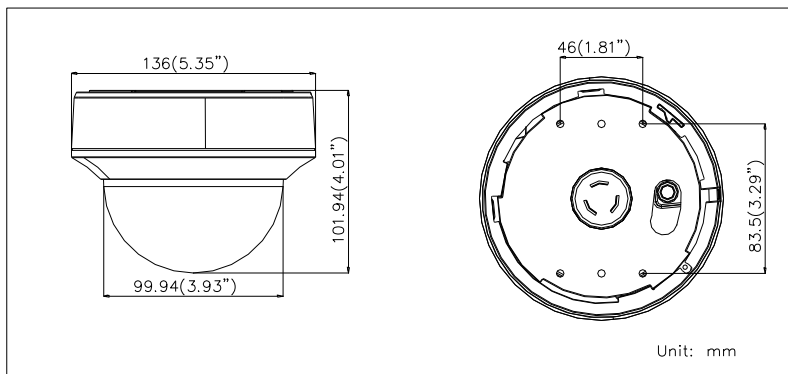
# DS-T207



## Ключевые особенности:

- Разрешение 2Мп
- ИК-подсветка до 30м
- HD-TVI видеовыход

## Размеры



\*Изображения и спецификации могут быть изменены без дополнительного уведомления.

\*За подробной информацией обращайтесь к вашему персональному менеджеру

## Спецификации

| DS-T207                         |   |
|---------------------------------|---|
| <b>Камера</b>                   |   |
| Матрица                         | 1/2.7" Progressive Scan CMOS                              |
| Количество эффективных пикселей | 1920x1080   |
| Чувствительность                | 0.01лк @(F1.2, AGC вкл.), 0лк с вкл ИК                    |
| Скорость электронного затвора   | 1/25с ~ 1/50,000с   |
| Объектив                        | 2.8 – 12мм @ F1.4 вариообъектив                           |
| Крепление объектива             | φ14   |
| Угол обзора объектива           | 102.4° – 32°  |
| Регулировка угла установки      | Поворот: 0° - 340°; наклон: 0° - 75°; вращение: 0° - 355° |
| Синхронизация                   | Внутренняя  |
| Разрешение                      | 1080p @25к/с  |
| Режим «День/ночь»               | Механический ИК-фильтр с автопереключением                |
| Отношение "сигнал-шум"          | > 62дБ  |
| Видеовыход                      | 1 HD-TVI выход  |
| <b>Основное</b>                 |   |
| Питание                         | DC12В±15%   |
| Потребляемая мощность           | 3Вт макс.   |
| Рабочие условия                 | -20°C — 60°C, влажность 90% или меньше (без конденсата)   |
| Дальность действия ИК-подсветки | До 30м, Smart ИК, EXIR                                    |
| Размеры                         | Ø 136 x 101.94мм  |
| Вес                             | 380 гр.   |

## Правила эксплуатации

1. Устройство должно эксплуатироваться в условиях, обеспечивающих возможность работы системы охлаждения. Во избежание перегрева и выхода прибора из строя не допускается размещение рядом с источниками теплового излучения, использование в замкнутых пространствах (ящик, глухой шкаф и т.п.). Рабочий диапазон температур от -20 до +60 (°C)
2. Все подключения должны осуществляться при отключенном электропитании.
3. Запрещена подача на входы устройства сигналов, не предусмотренных назначением этих входов – это может привести к выходу устройства из строя.
4. Не допускается воздействие на устройство температуры свыше +60(°C), источников электромагнитных излучений, активных химических соединений, электрического тока, а также дыма, пара и других факторов, способствующих порче устройства. Не допускается воздействие прямых солнечных лучей непосредственно на матрицу видеокамеры.
5. Конфигурирование устройства лицом, не имеющим соответствующей компетенции, может привести к некорректной работе, сбоям в работе, а также к выходу устройства из строя.
6. Не допускаются падения и сильная тряска устройства.
7. Рекомендуется использование источника бесперебойного питания, во избежание воздействия скачков напряжения или нештатного отключения устройства.

**Для получения информации об установке и включении устройства, пожалуйста, обратитесь к Краткому руководству пользователя этого устройства.**