

ГАРАНТИЙНЫЕ ОБЯЗАТЕЛЬСТВА

NOVICAM гарантирует исправность изделия и его нормальную работу в течение трех лет, начиная с даты технического контроля, указанной в данном гарантийном талоне, при соблюдении условий, изложенных в Руководстве по эксплуатации.

Если в течение гарантийного срока в изделии обнаружится заводской дефект, NOVICAM по настоящей гарантии бесплатно произведет ремонт/замену изделия или его дефектных деталей в соответствии с приведенными ниже условиями гарантийного обслуживания. Ремонт/замена изделия или его дефектных деталей может производиться с использованием новых или восстановленных деталей по решению NOVICAM. В случае, если приобретенное Вами изделие марки NOVICAM будет нуждаться в гарантийном обслуживании, просим Вас обратиться к дилеру, у которого Вы приобрели данное изделие или в Единую службу поддержки (тел. 88005550520).

Данная гарантия распространяется только на продукцию, выпускаемую компанией NOVICAM. Продукция, идущая в комплекте с устройствами NOVICAM, но выпускаемая сторонними производителями, имеет гарантию производителя и обслуживается в официальных сервис-центрах этого производителя.

УСЛОВИЯ ГАРАНТИЙНОГО ОБСЛУЖИВАНИЯ

1. В соответствии с данной гарантией NOVICAM дает обязательство на свое усмотрение осуществить ремонт или замену изделия, на которое распространяются условия настоящей гарантии. NOVICAM не несет ответственности за любой ущерб или убытки, связанные с данным изделием, включая материальные и нематериальные потери, а именно: средства, уплаченные при покупке изделия, потери прибыли, доходов, данных при использовании изделия или других связанных с ним изделий, а также косвенные, случайные или вытекающие как следствие потери или убытки.

2. Услуги по гарантийному обслуживанию могут быть оказаны в период до окончания гарантийного срока и только по предъявлению потребителем вместе с дефектным изделием гарантийного талона с четко проставленным на нем штампом ОТК. NOVICAM может потребовать от потребителя предъявления дополнительных доказательств факта покупки изделия, необходимых для подтверждения сведений, указанных в гарантийном талоне. NOVICAM может отказать в бесплатном гарантийном обслуживании, если информация на штампе ОТК нечитабельна (невозможно разобрать дату проведения технического контроля). Настоящая гарантия не распространяется также на изделия с измененным или неразборчивым серийным номером.

3. Во избежание повреждения, потери или удаления данных с носителей информации просим Вас извлекать такие устройства до передачи изделия на гарантийное обслуживание.

4. Все дефектные изделия/детали, которые подверглись замене на новые, переходят в собственность NOVICAM.

5. Настоящая гарантия не распространяется на:

- 5.1. периодическое обслуживание, ремонт или замену частей в связи с их естественным износом*;
- 5.2. расходные материалы (компоненты), которые требуют периодической замены на протяжении срока службы изделия, например, элементы питания;
- 5.3. риски, связанные с транспортировкой Вашего изделия «до» и «от» NOVICAM;
- 5.4. повреждения или модификации в результате:
 - а) неправильной эксплуатации, включая:
 - неправильное обращение, повлекшее физические, косметические повреждения или повреждения поверхности, деформацию изделия или повреждение жидкокристаллических дисплеев;
 - нарушение правил и условий установки, эксплуатации и обслуживания изделия, изложенных в Руководстве по эксплуатации и другой документации, передаваемой потребителю в комплекте с изделием;
 - установку или использование изделия с нарушением технических стандартов и норм безопасности, действующих в стране установки или использования;
 - б) использования программного обеспечения, не входящего в комплект поставки изделия или в результате неправильной установки программного обеспечения, входящего в комплект изделия;
 - в) использования изделия с аксессуарами, периферийным оборудованием и другими устройствами, тип, составление и стандарт которых не соответствует рекомендациям изготовителя изделия;
 - г) ремонта или попытки ремонта, произведенных лицами или организациями, не являющимися NOVICAM или официальными сервис-центрами NOVICAM;
 - д) регулировки или переделки изделия без предварительного письменного согласия с NOVICAM;
 - е) небрежного обращения;
 - ж) несчастных случаев, пожаров, попадания насекомых, инородных жидкостей, химических веществ, других веществ, затопления, вибрации, высокой температуры, неправильной вентиляции, колебания напряжения, использования повышенного или неправильного питания или входного напряжения, облучения, электростатических разрядов, включая разряд молнии, и иных видов внешнего воздействия или влияния.

6. Настоящая гарантия распространяется исключительно на аппаратные компоненты изделия. Гарантия не распространяется на программное обеспечение.

7. Срок службы изделия 7 лет.

*Под естественным износом понимается ожидаемое уменьшение пригодности детали в результате износа или обычного воздействия окружающей среды. Интенсивность износа и долговечность детали, зависит от условий ее работы (характера нагрузки, величины удельного давления, температуры и т. д.), а также материала детали, регулировки, смазки, своевременности и тщательности выполнения работ по техническому обслуживанию, соблюдения правил и условий эксплуатации устройства, изложенных в Руководстве по эксплуатации устройства NOVICAM.

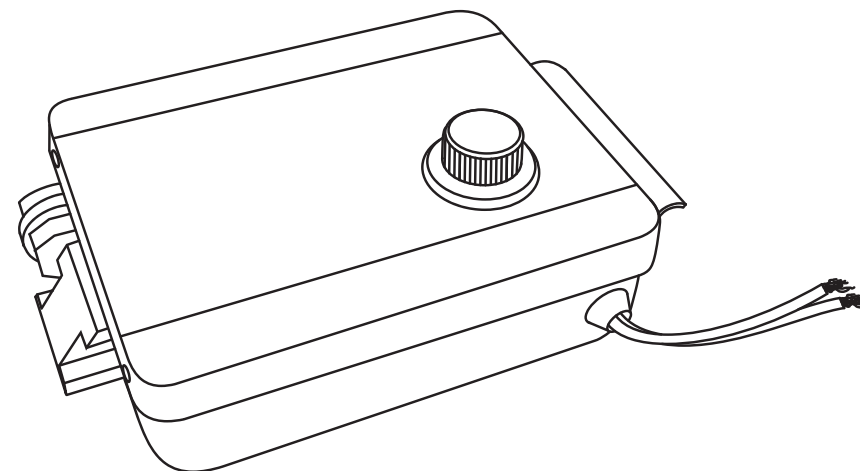
Собрано в Китае по заказу и под контролем
НОВИКАМ РОССИЯ

www.novicam.ru



NOVICAM
WIDEN YOUR VIEW

Электромеханический накладной замок DL10



ПАСПОРТ ИЗДЕЛИЯ
РУКОВОДСТВО ПОЛЬЗОВАТЕЛЯ
ГАРАНТИЙНЫЙ ТАЛОН

Данный документ содержит ознакомительную информацию,
которая может быть изменена без предварительного уведомления
для улучшения качества продукта

V 1.0

ОПИСАНИЕ

Электромеханический замок NOVICAM DL10 предназначен для запираения дверей, калиток, ворот и может использоваться совместно с контроллерами СКУД, домофонами, кодовыми панелями. Управление замком осуществляется либо вручную, либо кратковременной подачей напряжения. При отсутствии напряжения замок открывается ключом снаружи или ручкой изнутри. Корпус замка выполнен из металла и покрыт нержавеющей напылением. Данный замок подходит для любых типов дверей (правые, левые, открывающиеся внутрь и наружу).

ОСОБЕННОСТИ

- Накладной тип установки
- Для дверей с максимальной толщиной - 80 мм
- Стальной корпус с нержавеющей напылением
- Управляемое напряжение DC 12В
- Подходит для всех типов дверей (правые, левые, открывающиеся внутрь и наружу)
- Температура эксплуатации -45°C ~ +50°C

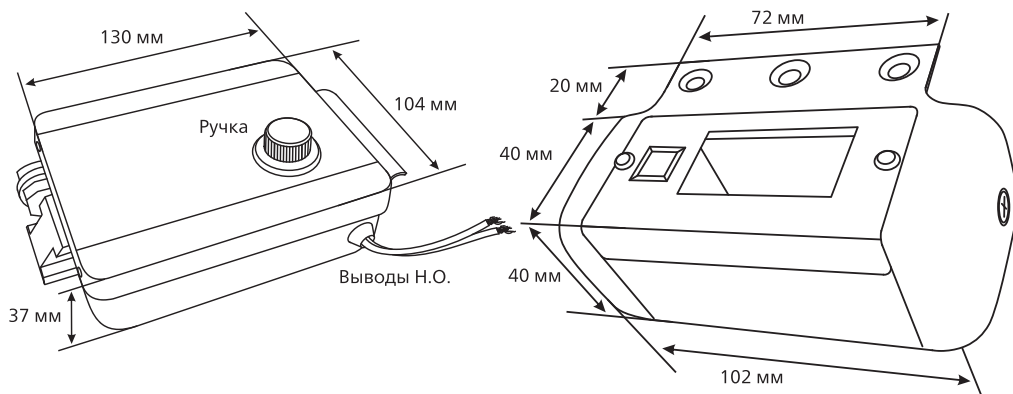


Рис.1 Корпус замка.

Рис.2 Ответная часть.

КОМПЛЕКТАЦИЯ

- Корпус электромеханического замка – 1 шт.
- Ответная часть – 1 шт.
- Личинка – 1 шт.
- Крепёжный комплект – 1 шт.
- Ключ - 3 шт.
- Руководство пользователя - 1 шт.
- Диод выпрямительный 1n5400 - 1 шт.

УКАЗАНИЯ ПО БЕЗОПАСНОЙ ЭКСПЛУАТАЦИИ

- Внимательно прочитайте инструкцию перед использованием.
- Используйте безопасный кабель для работы и убедитесь, что сеть питания является исправной и безопасной.
- Осуществляйте подключение в соответствии с руководством, в противном случае вы можете нанести изделию непоправимый ущерб и тем самым сделать гарантию недействительной.
- В случае неисправности не осуществляйте самостоятельный ремонт устройства.
- Несоблюдение условий хранения и эксплуатации устройства могут привести к повреждению оборудования.

УСТАНОВКА И ПОДКЛЮЧЕНИЕ

1. Укоротите планку личинки до нужного размера в зависимости от толщины двери.
 2. Для корректной работы устройства между замком и запорной планкой должен соблюдаться зазор 5 мм в закрытом положении.
 3. Для выбора другого направления открывания двери потребуется переустановка ригеля, которая производится в следующей последовательности:
 - Открутите два крепёжных винта крышки и снимите её
 - Вытащите фиксирующий шплинт и снимите шайбу
 - Вытащите ригель и переверните его в нужное положение
 - Установите шайбу и вставьте фиксирующий шплинт обратно
 - Поставьте крышку обратно и зафиксируйте её двумя винтами
 4. Чтобы отрегулировать силу собачки для соответствия весу двери и силе доводчика используйте гаечный ключ или пассатижи.
 5. Для использования замка в уличных условиях рекомендуется защитить его от прямого попадания воды.
- 6. Импульс напряжения на открытие замка не должен превышать 3 секунд. Рекомендуемая длительность импульса - 1 секунда.**



Рис.3 Личинка.

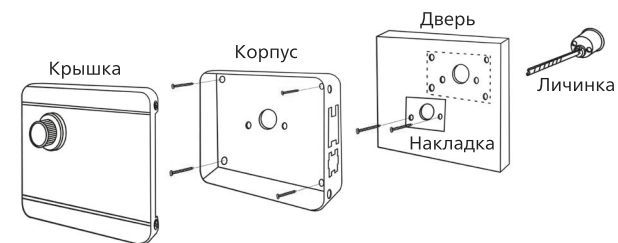


Рис.4 Установка замка.

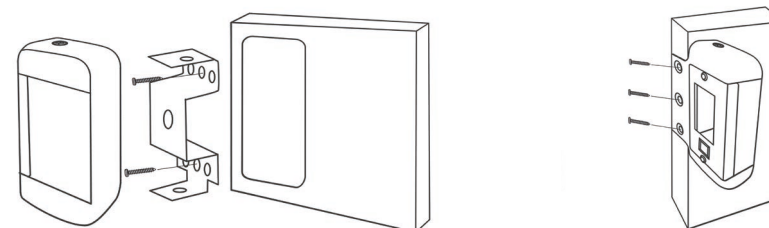


Рис.5 Ответная часть вариант 1.

Рис.6 Ответная часть вариант 2.

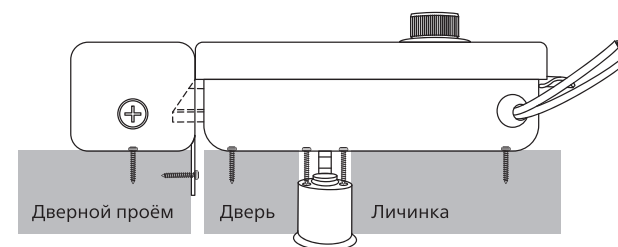


Рис.7 Установка замка.

СПЕЦИФИКАЦИЯ

Общие параметры	Максимальная толщина двери	80 мм
	Взводная пружина	Регулируемая
	Управление	Ключом снаружи, Ручкой изнутри, Дистанционно напряжением
Физические параметры	Напряжение питания	DC 12В
	Ток потребления	1А
	Температурный режим	-45°C ~ +50°C
	Размер (ШxВxГ)	130 x 104 x 37 мм
	Вес (нетто/брутто)	1395 г/1455 г