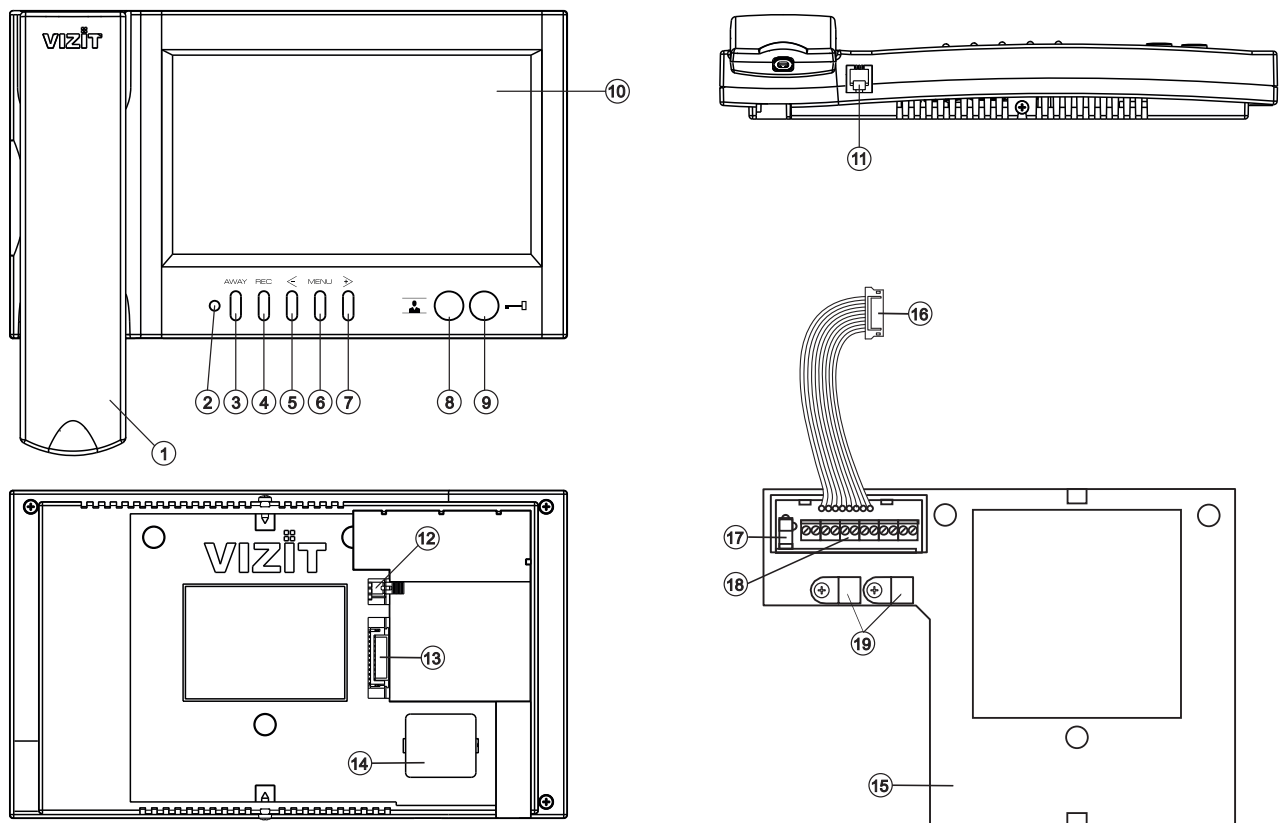


Монитор **VIZIT-M467MG, VIZIT-M467MS** - монитор цветного изображения системы цветности **PAL**, со встроенной памятью на 250 снимков чёрно-белого изображения. Предназначен для работы в составе видеодомофонов **VIZIT**.

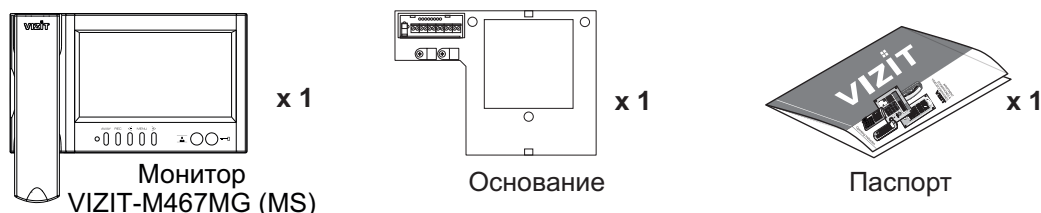
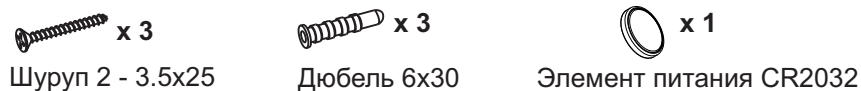
Модели мониторов отличаются цветовым исполнением. Цвет корпуса и трубки в зависимости от наименования

Наименование модели	Цвет корпуса	Цвет трубки
<b>VIZIT-M467MG</b>	тёмно-серый	серебристый
<b>VIZIT-M467MS</b>	серебристый	тёмно-серый

### ВНЕШНИЙ ВИД И ОРГАНЫ УПРАВЛЕНИЯ МОНИТОРА



1. Трубка переговорная.
2. Индикатор включения питания и режимов работы.
3. Кнопка **AWAY** - для включения режима автоматической записи снимка при вызове абонента.
4. Кнопка **REC** - для принудительной записи снимка в режиме видеомониторинга.
5. Кнопка **<** - для входа в режим просмотра записанных снимков, выбора записанных снимков при просмотре и изменения значения выбранной настройки в МЕНЮ.
6. Кнопка **MENU** - для входа в экранное МЕНЮ.
7. Кнопка **>** - для переключения монитора на дополнительную телекамеру, выбора записанных снимков при просмотре и изменения значения выбранной настройки в МЕНЮ.
8. Кнопка **👤** - для включения видеомониторинга.
9. Кнопка **🔒** - для отпираания замка.
10. 7" TFT дисплей.
11. Разъём для подключения трубки.
12. Переключатель **EQV./HS**. Устанавливается в положение **HS**, если к монитору подключается дополнительное устройство квартирное переговорное (в дальнейшем - УКП), и в положение **EQV.**, если УКП не подключается.
13. Соединительная вилка монитора.
14. Крышка батарейного отсека.
15. Основание монитора (крепится к монитору двумя шурупами 2.9x9.5 при транспортировке).
16. Соединительная розетка (подключается к вилке монитора при установке).
17. Разъём для подключения блока питания.
18. Клеммы / терминалы для подключения монитора к блокам видеодомофона.
19. Хомуты для крепления кабелей.

**КОМПЛЕКТ ПОСТАВКИ****Крепёжные элементы****УКАЗАНИЯ МЕР БЕЗОПАСНОСТИ**

**ВНИМАНИЕ!** В мониторе нет напряжений выше 27В.

Не производите монтажные и ремонтные работы при включённом в сеть блоке питания монитора.

Не допускайте попадания на корпус жидких, химически активных веществ.

При очистке монитора отключите его от сети и не используйте моющие средства.

Не производите ремонт вне специализированных сервисных организаций.

**ФУНКЦИИ**

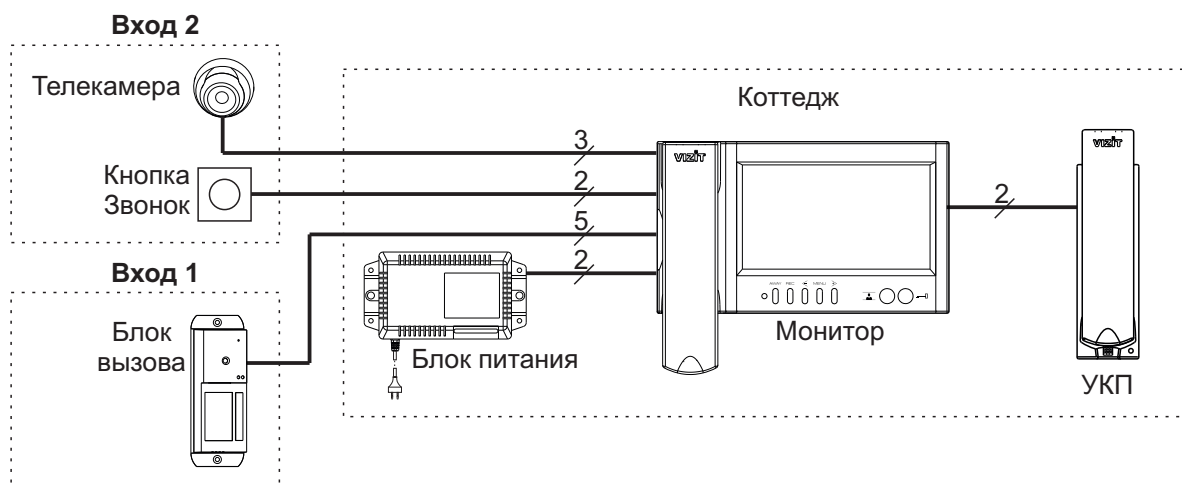
- ❖ Цветной 7" TFT LCD, разрешение 800 x 480
- ❖ Энергонезависимая память на 250 снимков чёрно-белого изображения
- ❖ Энергонезависимые встроенные часы
- ❖ Возможность подключения к монитору двух блоков вызова (в дальнейшем - БВД) и дополнительной телекамеры при использовании блока коммутации мониторов - БKM-440, БKM-440M, БKM-441, БKM-444.
- ❖ Возможность подключения к монитору одного БВД, кнопки "Звонок", дополнительной телекамеры и дополнительного УКП (УКР-7(М), УКР-12(М)) при работе без блока коммутации монитора
- ❖ Вызов абонента с БВД и кнопки "Звонок"
- ❖ Дуплексная связь между абонентом и посетителем
- ❖ Формирование сигнала отпирания замка
- ❖ Видеоконтроль обстановки перед телекамерами
- ❖ Активация малоабонентского БВД (видеоконтроль и связь) по инициативе абонента
- ❖ Экранное МЕНЮ
- ❖ Выбор сигнала вызова (один из четырёх возможных) для каждого БВД и кнопки "Звонок"
- ❖ Регулировка громкости вызова (3 уровня)
- ❖ Регулировка яркости и насыщенности цветного изображения для каждого БВД и дополнительной телекамеры
- ❖ Светодиодная индикация режимов работы

**Перечень устройств, подключаемых к монитору**

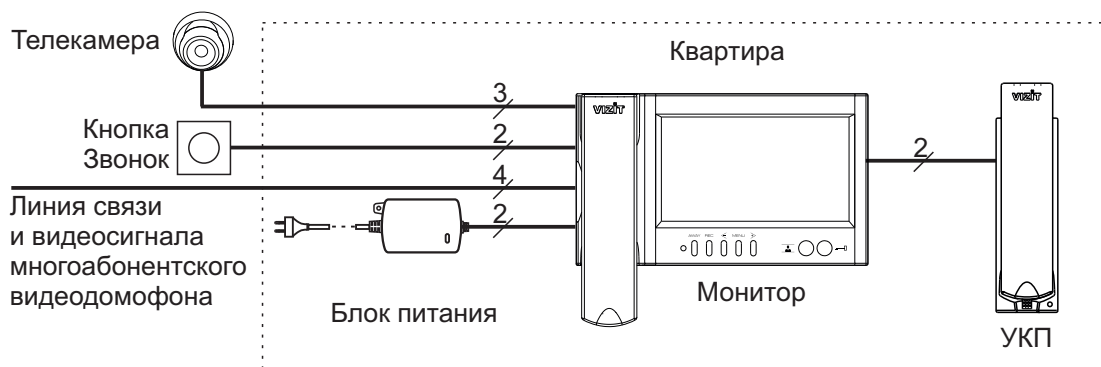
- Все модификации перечисленных блоков вызова малоабонентских видеодомофонов **VIZIT: БВД-401, -403, -405, -406, -407, -410, -411.**
- Блоки коммутации и разветвители видеосигнала из состава многоабонентских видеодомофонов **VIZIT: БК-4М, -4MV, -4MVE, -4AV, -10, -30М, -100М, PBC-4, PBC-4М, PBE-4.**
- Блоки коммутации мониторов: **БКМ-440, БKM-440M, БKM-441, БKM-444.**
- Все модели устройств квартирных переговорных **VIZIT.**
- Кнопка "Звонок" - кнопка с нормально-разомкнутым контактом.
- Телекамеры цветного изображения с композитным (CVBS) видеовыходом системы цветности PAL, напряжением питания 12 В и током потребления не более 300 мА.
- Блок вызова **БВД-403СРО** (телекамера + кнопка "Звонок").
- Блоки питания: **БПД18/12-1-1, БПД24/12-1-1, БПД18/12-3-1, 19w/14.4v/EU (18V/1.0A).**

## ПРИМЕРЫ КОНФИГУРАЦИИ В СОСТАВЕ ВИДЕОДОМОФОНА

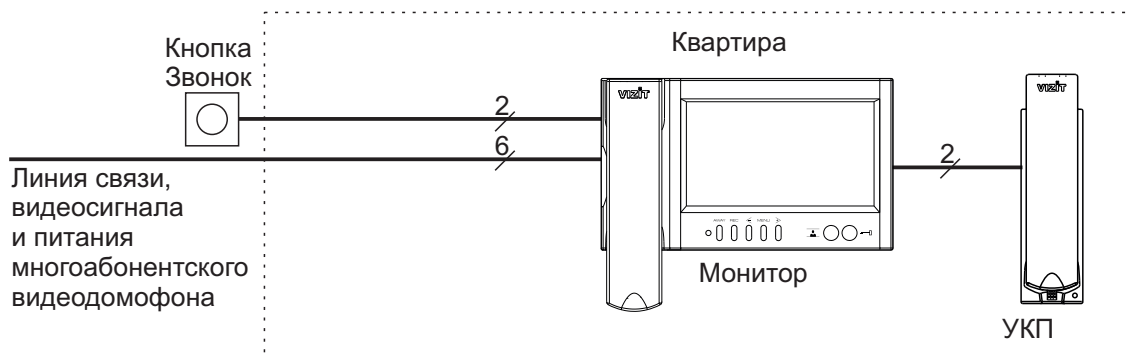
### Монитор и УКП в коттедже с двумя входами



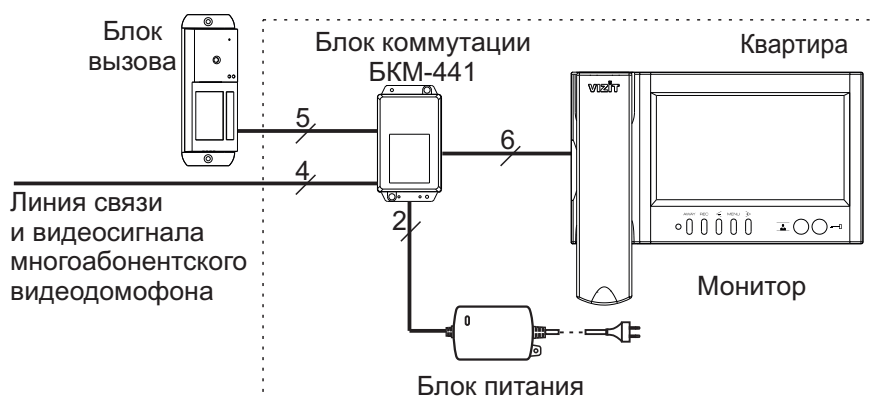
### Монитор в составе многоабонентского видеодомофона, кнопкой Звонок на входе в квартиру и дополнительным УКП



### Монитор с питанием от группового блока питания, в составе многоабонентского видеодомофона и кнопкой Звонок



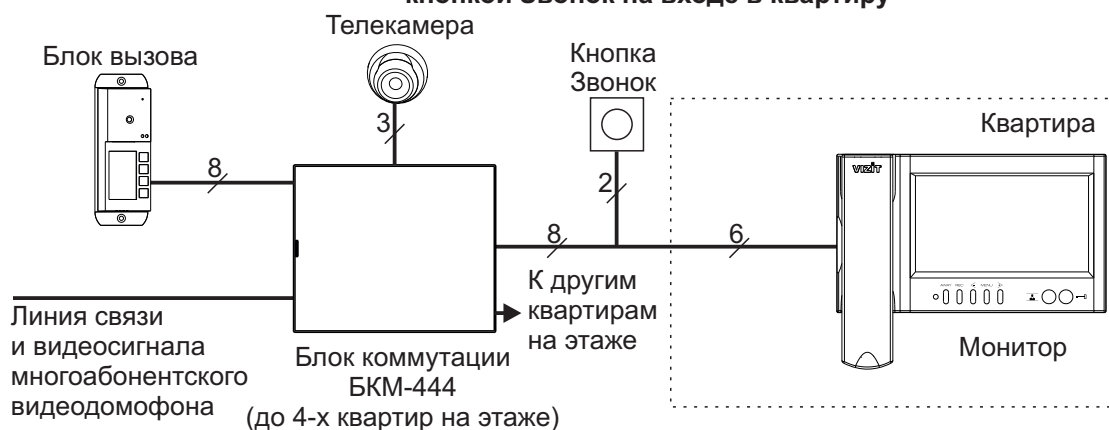
### Монитор в составе многоабонентского видеодомофона и блоком вызова на входе в квартиру



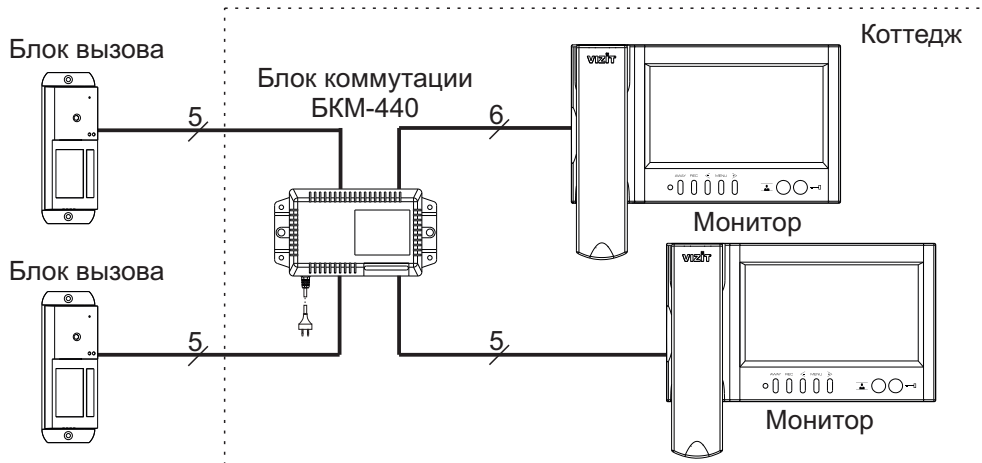
**Монитор в составе многоабонентского видеодомофона, блоком вызова на входе на этаж и кнопкой Звонок на входе в квартиру**



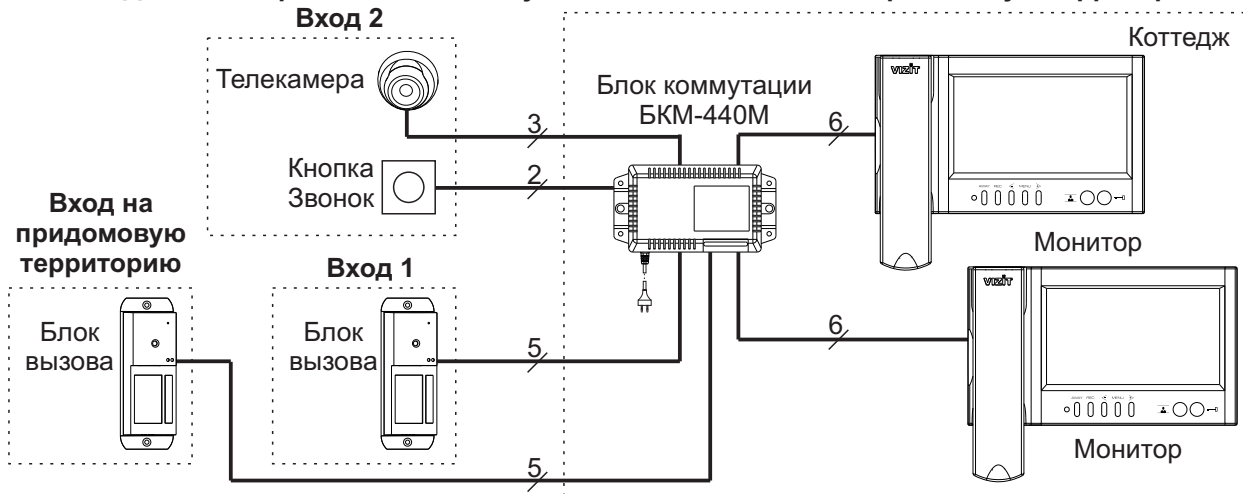
**Монитор в составе многоабонентского видеодомофона, с блоком вызова и телекамерой на этаже, кнопкой Звонок на входе в квартиру**



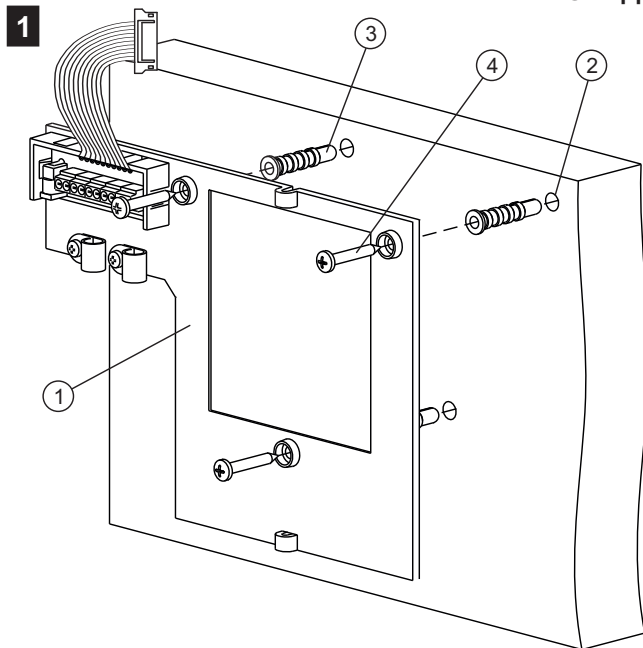
**Два монитора в коттедже с двумя входами**



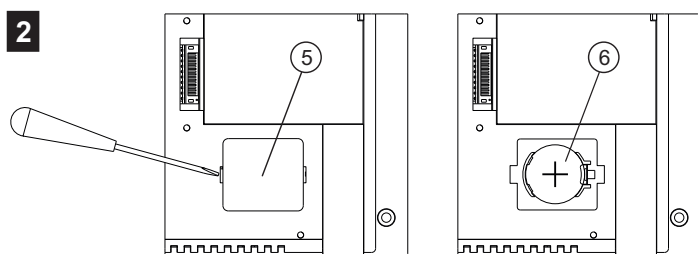
**Два монитора в коттедже с двумя входами и входом на придомовую территорию**



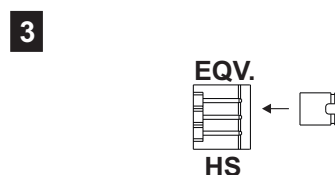
## ПОРЯДОК УСТАНОВКИ



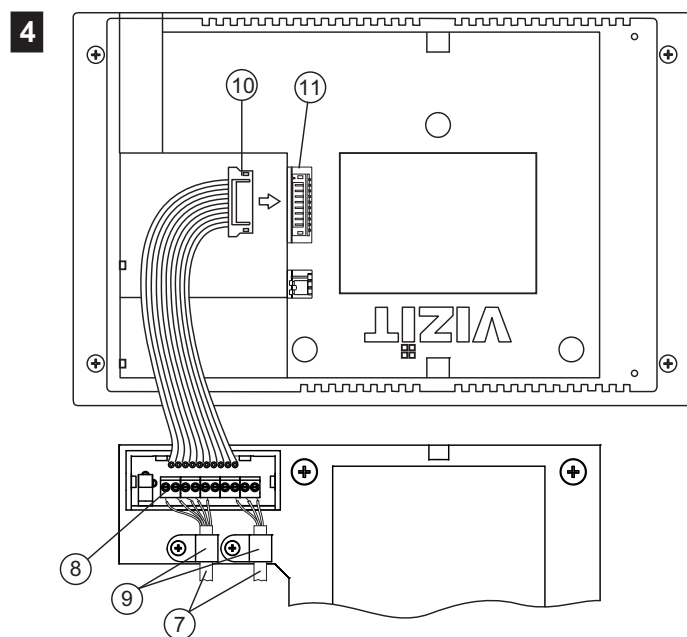
- Выберите место установки монитора. Рекомендуемая высота установки - 150 см от пола до центра монитора.
- Снимите основание ① с монитора. Для этого открутите два шурупа 2.9x9.5, крепящих основание и монитор.
- Разметьте 3 отверстия ② для крепления основания на стену. Используйте основание как шаблон.
- Просверлите в стене отверстия диаметром 6 мм, глубиной 30 мм.
- Установите в отверстия дюбели 6x30 ③ из комплекта поставки.
- Закрепите основание монитора на стене, используя шурупы 3.5x25 ④ из комплекта поставки.



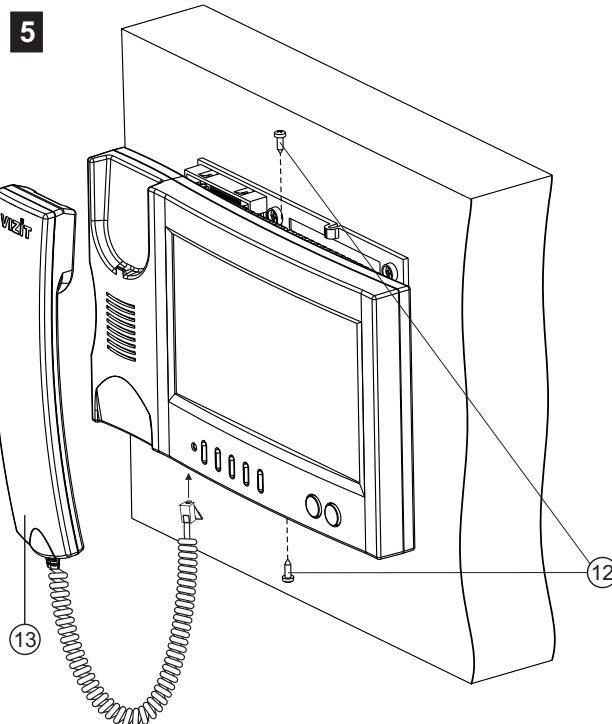
- Снимите крышку батарейного отсека ⑤.
- Установите элемент питания CR2032 ⑥ с соблюдением полярности.
- Установите крышку на место.



- Установите переключку **EQV./HS** в соответствующее положение:
- положение HS, если к монитору подключено дополнительное УКП;
  - положение EQV., если УКП не подключено.



- Подключите соединительные кабели ⑦ к клеммам ⑧ в соответствии со схемами, приведенными в разделе **ПРИМЕРЫ СХЕМ СОЕДИНЕНИЯ**.
- Закрепите кабели хомутами ⑨.
- Подключите розетку ⑩ к вилке ⑪ монитора.



- Закрепите монитор на основании, используя шурупы 2.9x9.5 ⑫.
- Подключите трубку ⑬ к монитору.

**ПОДКЛЮЧЕНИЕ**

Подключение монитора производится в соответствии со схемами, приведенными в разделе **ПРИМЕРЫ СХЕМ СОЕДИНЕНИЙ**.

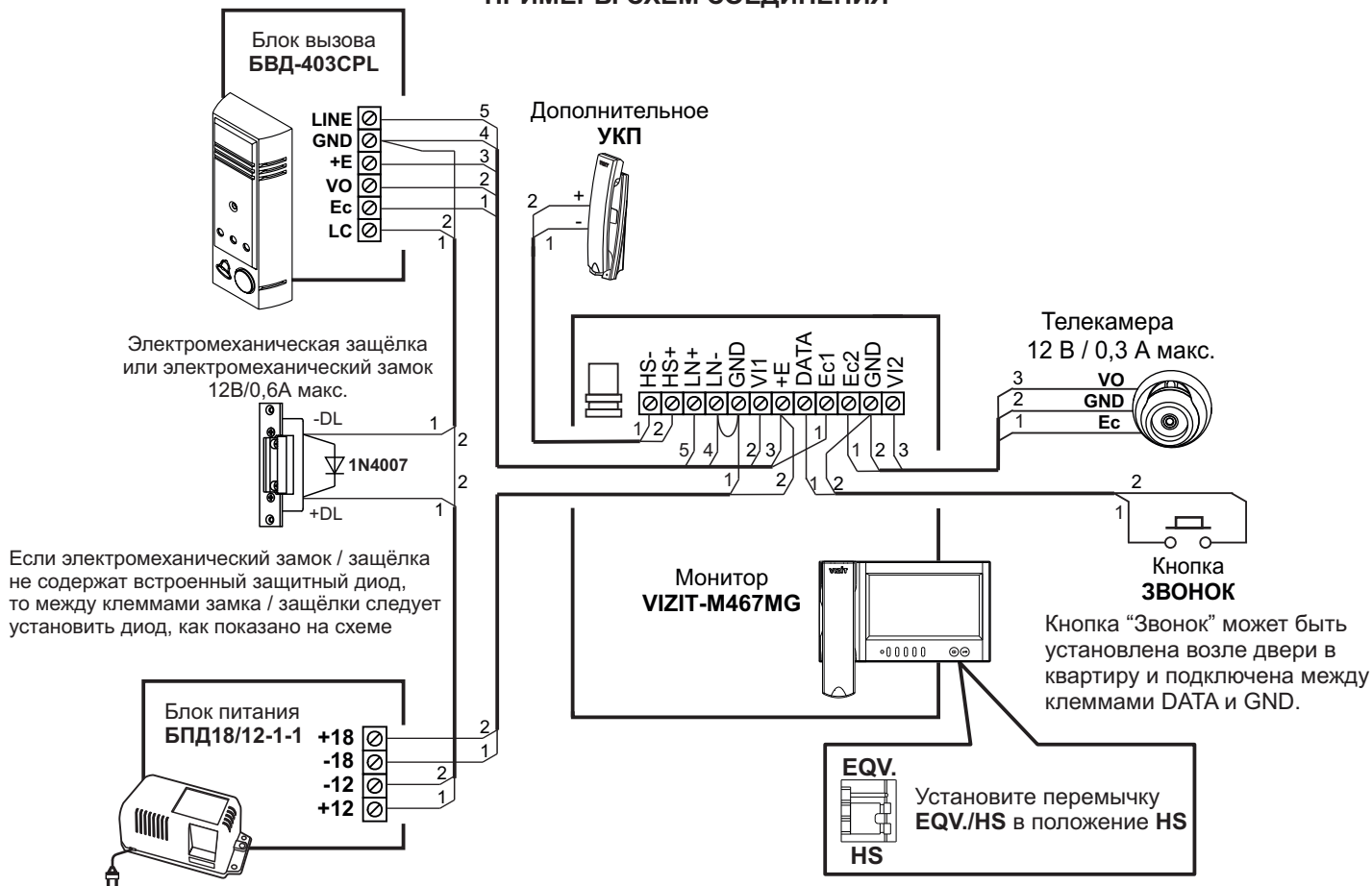
Требования к соединительным линиям указаны в инструкциях блоков коммутации мониторов, блоков вызова, блоков управления **VIZIT**.

**НАИМЕНОВАНИЯ КЛЕММ И ИХ НАЗНАЧЕНИЕ**

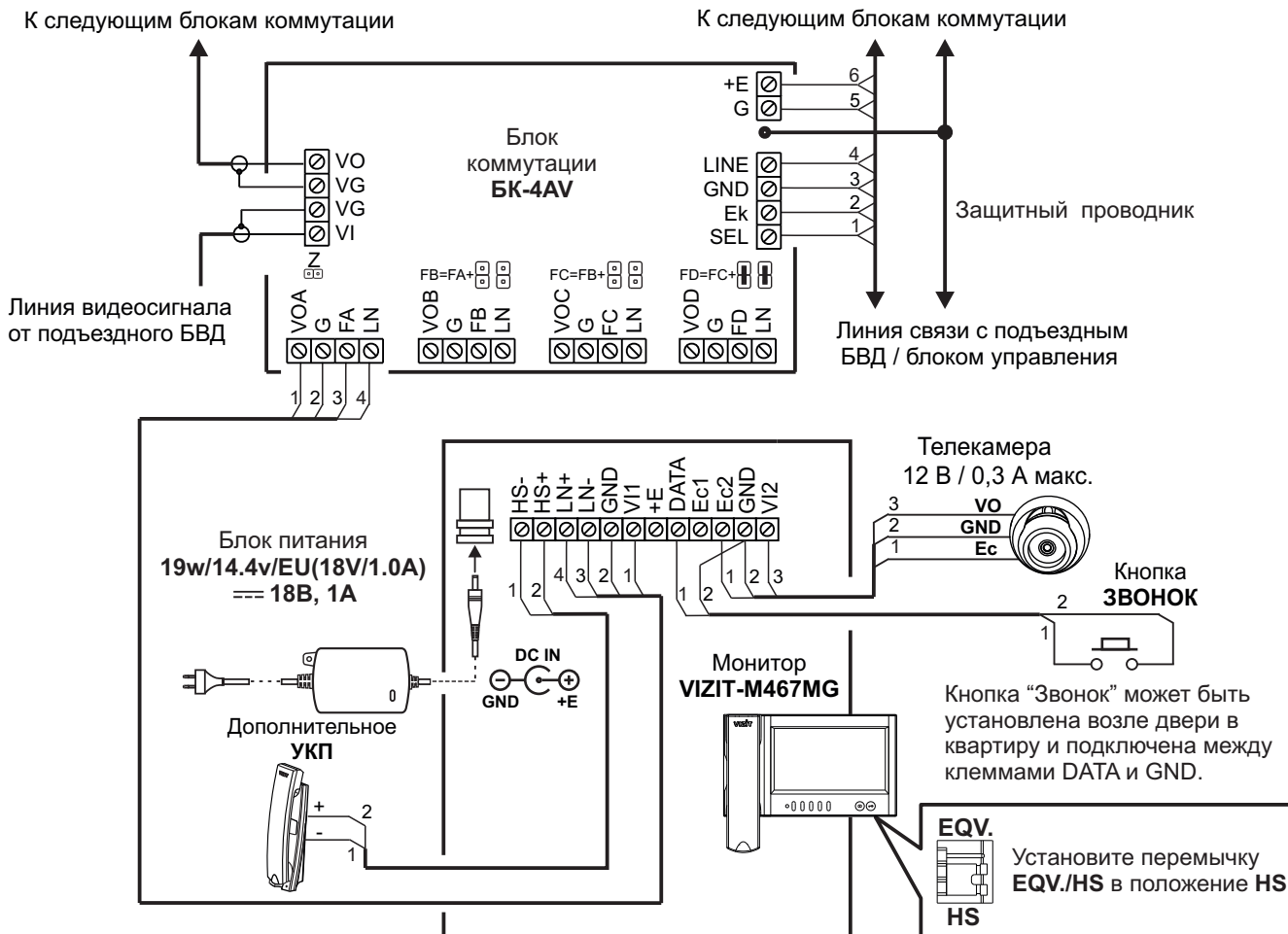
Клемма	Назначение
HS-	Подключение дополнительного УКП
HS+	
LN +	Линия связи блока коммутации или БВД
LN -	
GND	Общий провод
VI1	Вход видеосигнала с телекамеры БВД
+E	Питание монитора
DATA	Данные между монитором и блоком коммутации монитора или подключение кнопки "Звонок"
Ec1	Питание телекамеры БВД
Ec2	Питание дополнительной телекамеры
GND	Общий провод
VI2	Вход видеосигнала с дополнительной телекамеры

**Примечание.** При использовании блока коммутации монитора кнопка "Звонок" и дополнительное УКП не могут быть подключены к монитору.

**ПРИМЕРЫ СХЕМ СОЕДИНЕНИЯ**



**Схема соединений монитора с малоабонентским блоком вызова, дополнительным УКП, кнопкой "Звонок" и дополнительной телекамерой**



**Схема соединений монитора с блоком коммутации многоабонентского видеодомофона, дополнительным УКП, кнопкой "Звонок" и дополнительной телекамерой**

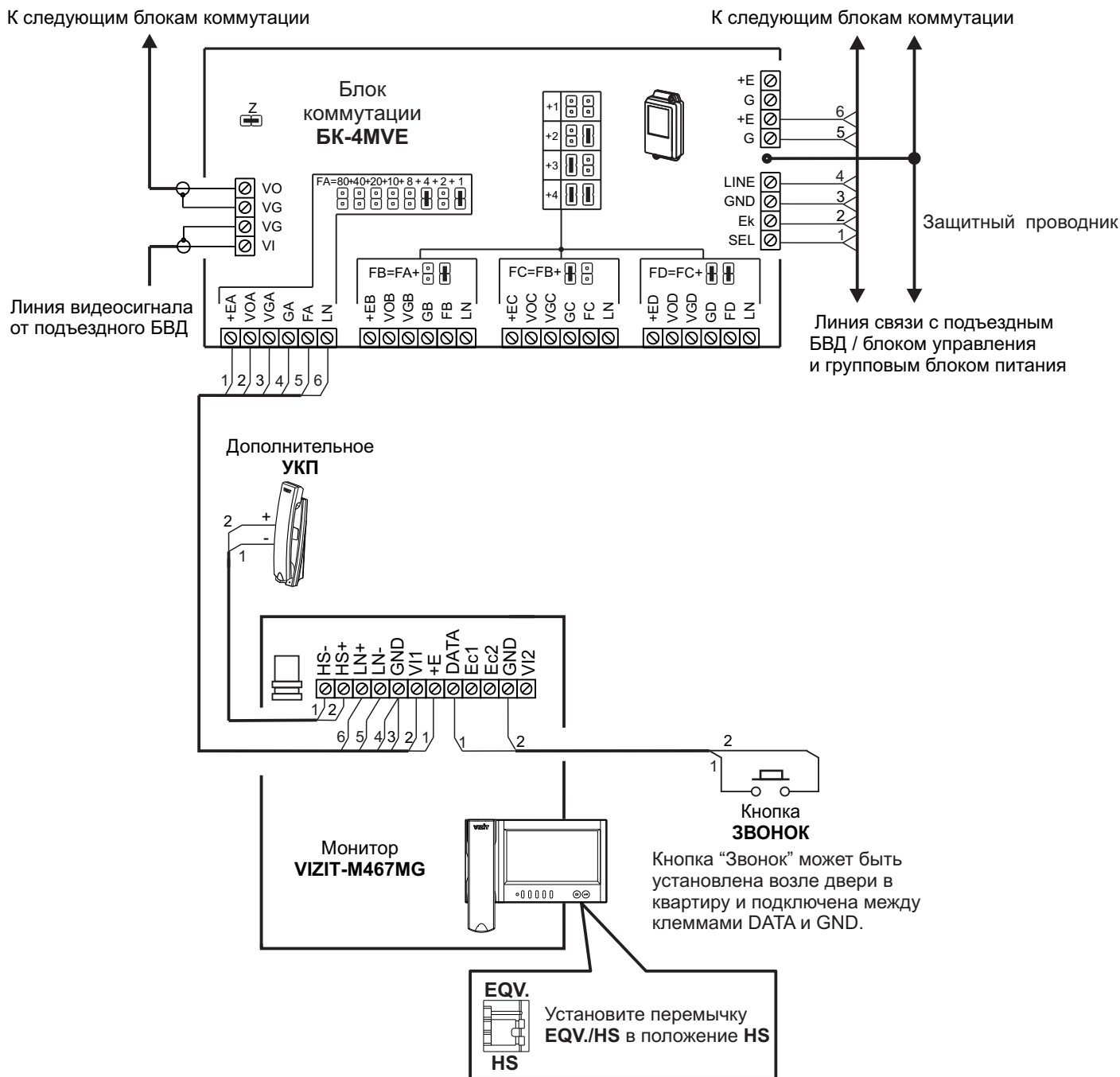
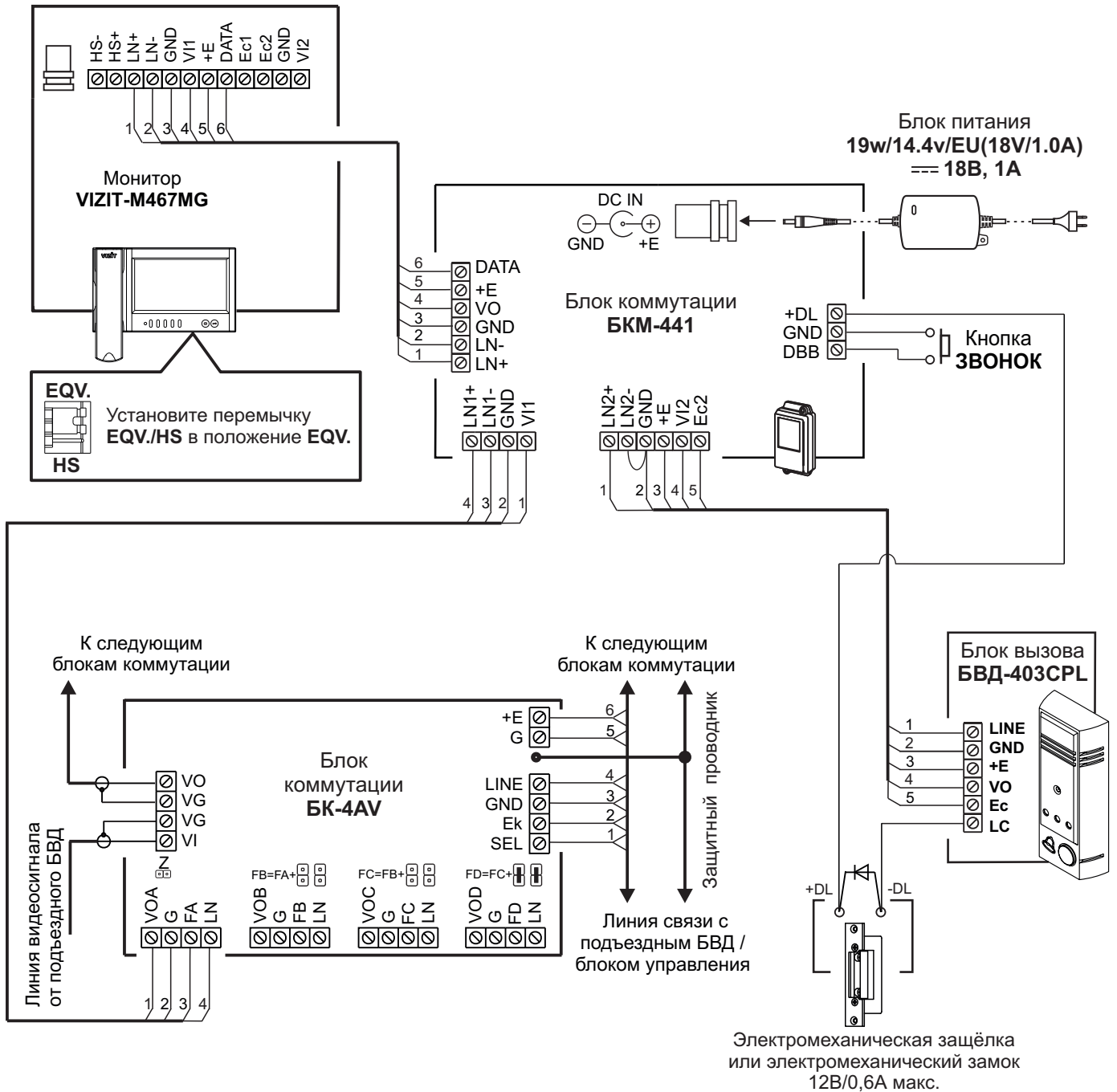
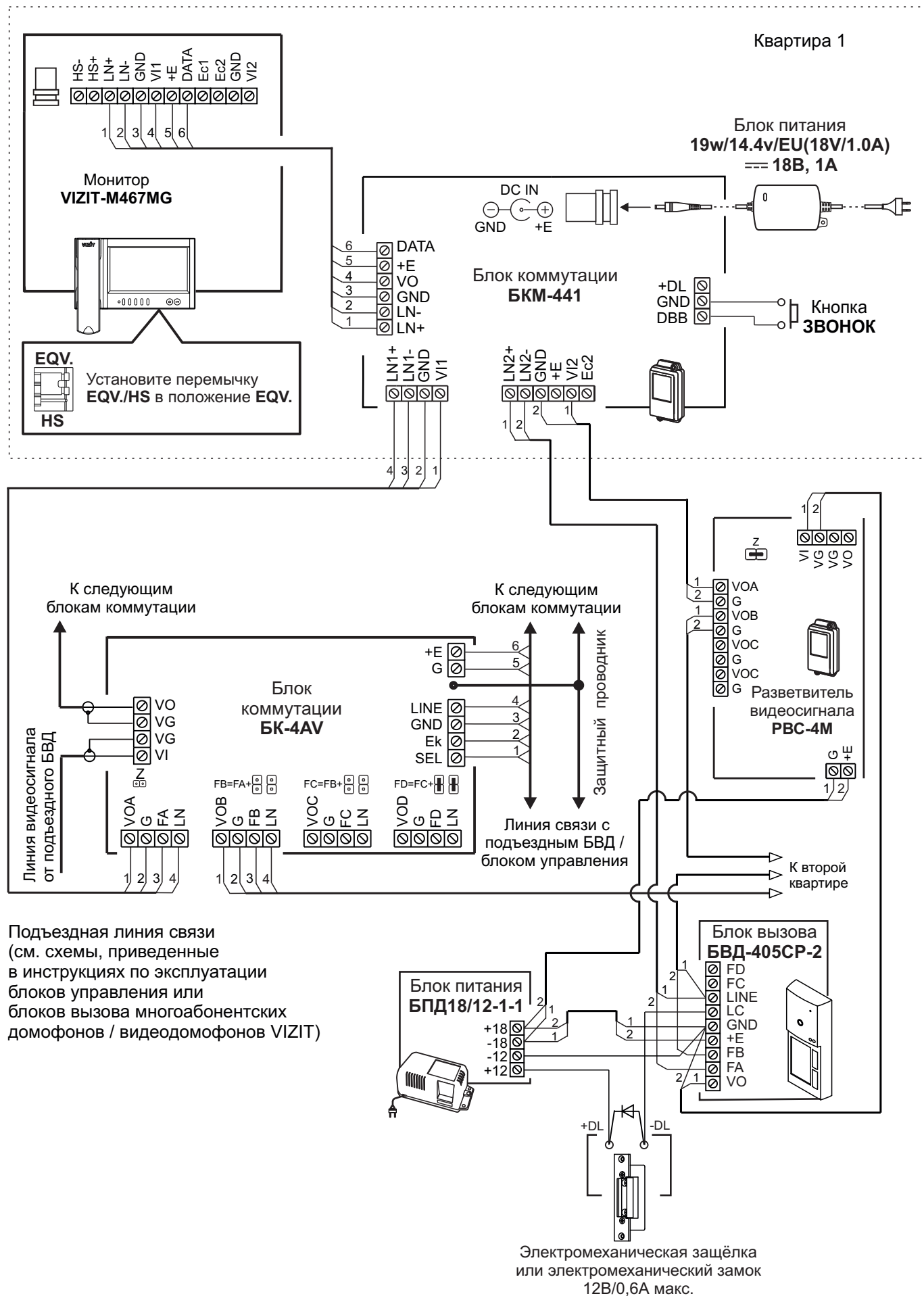


Схема соединений монитора с блоком коммутации подъездного / многоабонентского видеодомофона, дополнительным УКП, кнопкой “Звонок” и дополнительной телекамерой. Питание монитора обеспечивается от группового блока питания.





**Схема соединений монитора с блоком коммутации монитора БКМ-441, блоком коммутации подъездного / многоабонентского видеодомофона, малоабонентским блоком вызова**



Подъездная линия связи (см. схемы, приведенные в инструкциях по эксплуатации блоков управления или блоков вызова многоабонентских домофонов / видеодомофонов VIZIT)

**Схема соединений монитора с блоком коммутации монитора БКМ-441, блоком коммутации подъездного / многоабонентского видеодомофона, малоабонентским блоком вызова и кнопкой “Звонок”**

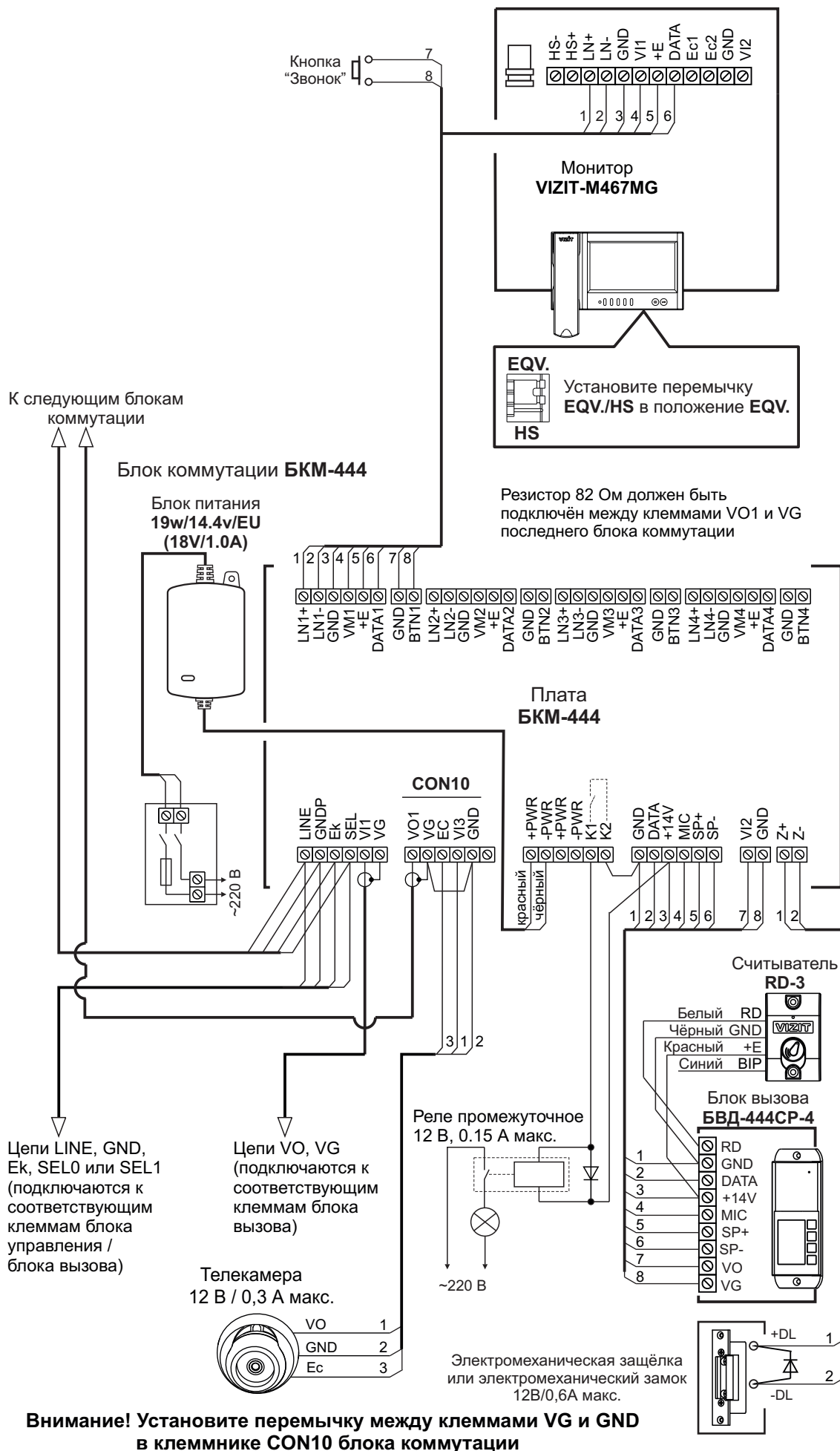
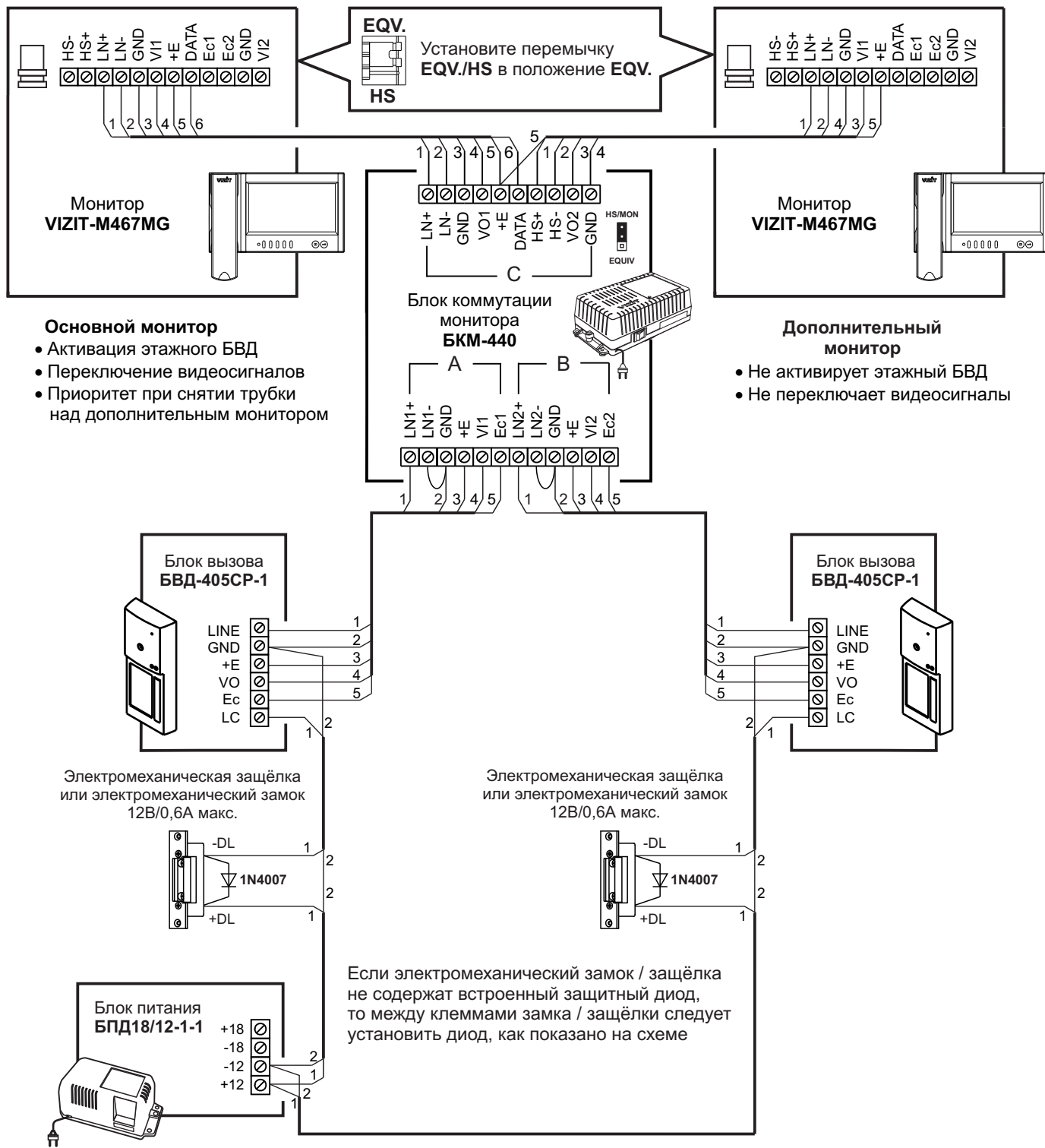
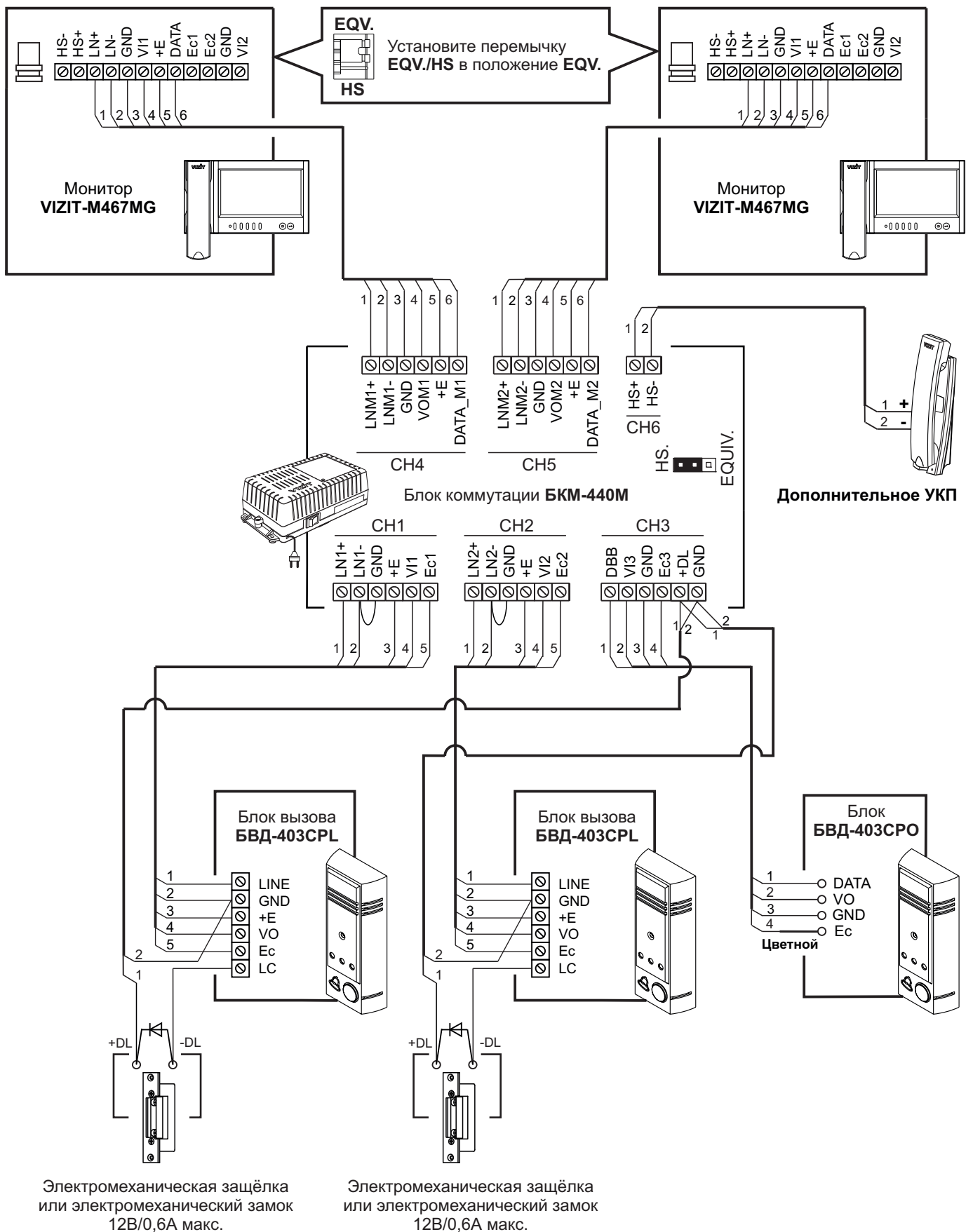


Схема соединений монитора с блоком коммутации монитора БКМ-444, многоабонентским блоком вызова / блоком управления, малоабонентским блоком вызова, кнопкой "Звонок" и дополнительной телекамерой



**Схема соединений двух мониторов с блоком коммутации монитора БКМ-440 и двумя малоабонентскими блоками вызова**



**Схема соединений двух мониторов с блоком коммутации монитора БKM-440M, дополнительным УКП, двумя малоабонентскими блоками вызова, блоком вызова БВД-403CPO (кнопка “Звонок” + телекамера)**


## НАСТРОЙКА


Перед включением монитора проверьте правильность монтажа, отсутствие замыканий между подключенными цепями.

▪ **Включите блок питания или блок коммутации монитора.**





При этом индикатор включения питания монитора светится зелёным цветом.

**Примечание.** Индикатор начинает светиться с некоторой задержкой после включения питания. Задержка может составить до 7 секунд.

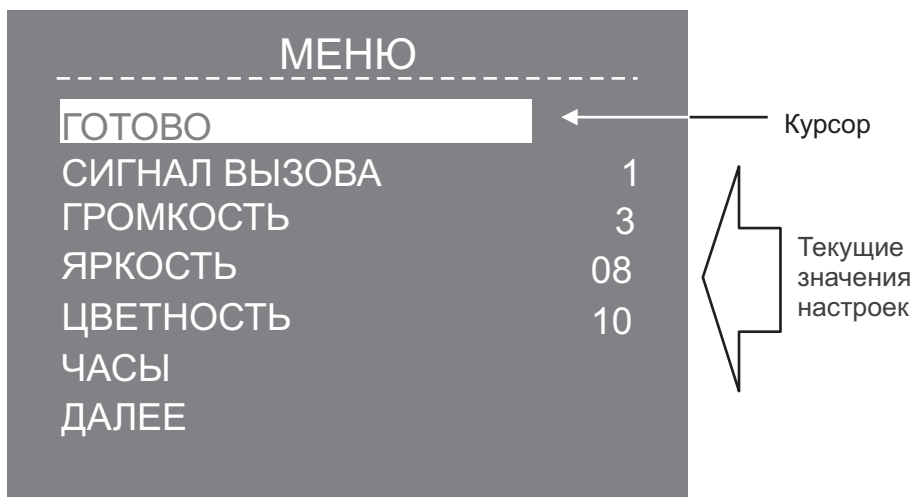
Если индикатор не светится по истечении 7 секунд, то монитор находится в «спящем» режиме (монитор не реагирует на вызов, кнопки, кроме , не работают).

Для включения монитора кратковременно нажмите .

• **Выберите устройство (БВД, дополнительная телекамера и кнопка “Звонок”), для которого необходимо выполнить настройки.**

1. БВД, подключённый непосредственно к монитору, выбирается нажатием кнопки  .  
На экране монитора – обстановка перед телекамерой БВД.
2. БВД и телекамеры, подключённые через блок коммутации монитора, выбираются последовательными нажатиями кнопки , пока на экране не появится обстановка перед телекамерой соответствующего устройства.
3. Для выбора дополнительной телекамеры и кнопки “Звонок”, нажмите , а затем  .  
На экране - обстановка перед дополнительной телекамерой.



После выбора устройства нажмите кнопку **MENU**. На экране отображается первая страница МЕНЮ.






• **Выберите сигнал вызова, установите громкость вызова\*, необходимые яркость и насыщенность цветного изображения. При необходимости измените текущее время, дату.**



\* **Примечание.** Громкость вызова устанавливается одинаковой для блоков вызова и кнопки “Звонок”, т. е. изменение громкости для одного из устройств автоматически меняет громкость вызова и для остальных устройств.

**Для выбора настройки** перемещайте курсор по пунктам МЕНЮ нажатиями кнопки  или .

**Для выбора сигнала вызова** (1 из 4 возможных) переместите курсор на пункт **СИГНАЛ ВЫЗОВА**. Нажмите кнопку **MENU**. Курсор перемещается на текущее значение настройки. Нажатием кнопок  или  измените текущее значение. После каждого нажатия звучит сигнал, соответствующий установленному значению. После выбора вызывной мелодии нажмите кнопку **MENU**. Курсор перемещается на пункт **СИГНАЛ ВЫЗОВА**.

**Для настройки громкости вызова** (3 уровня) переместите курсор на пункт **ГРОМКОСТЬ**. Нажмите кнопку **MENU**. Курсор перемещается на текущее значение настройки. Нажатием кнопок  или  измените текущее значение. После каждого из нажатий звучит тестовый сигнал, соответствующий установленному уровню громкости звука вызова. После установки громкости вызова нажмите кнопку **MENU**. Курсор перемещается на пункт **ГРОМКОСТЬ**.

**Для изменения яркости и насыщенности изображения** переместите курсор на соответствующий пункт. Нажмите кнопку **MENU**. На экране появляется изображение. В нижней части изображения выводится шкала настройки выбранной настройки. Установите желаемое значение кнопками  или  и нажмите **MENU** для возврата в главную страницу МЕНЮ.

**Примечание.** Если при настройке кнопки  или  не нажимаются в течение примерно 15 секунд, монитор выходит из режима МЕНЮ.

Для установки даты и текущего времени выберите на первой странице МЕНЮ пункт **ЧАСЫ**. Нажмите кнопку **MENU**. На экране появляется страница МЕНЮ **ЧАСЫ**.



Выберите пункт кнопками **<** или **>** и нажмите **MENU**, курсор перемещается на текущие значения. Установите требуемое значение кнопками **<** или **>** и нажмите **MENU**. Курсор возвращается на пункт МЕНЮ. Для выхода в первую страницу МЕНЮ с сохранением изменений переместите курсор на пункт **ГОТОВО** и нажмите **MENU**. Для выхода в первую страницу МЕНЮ без сохранения изменений переместите курсор на пункт **ОТМЕНА** и нажмите **MENU**.

- Измените язык МЕНЮ (при необходимости), установите нужный формат изображения (4 : 3, 14 : 9 или 16 : 9), а также количество (1, 2 или 3) снимков, выполняемых монитором в режиме AWAY (автоматическая запись кадра во время вызова абонента).

На первой странице МЕНЮ переместите курсор на пункт **ДАЛЕЕ**. Нажмите кнопку **MENU**. На экране появляется вторая страница МЕНЮ.



Для изменения языка МЕНЮ переместите курсор на пункт **ЯЗЫК**. Нажмите кнопку **MENU**.

Для установки формата изображения переместите курсор на пункт **ФОРМАТ ИЗОБРАЖЕНИЯ**. Нажмите кнопку **MENU**. Курсор перемещается на текущее значение. Установите требуемый формат кнопками **<** или **>** и нажмите **MENU**. Курсор возвращается на пункт МЕНЮ.

Для установки количества снимков, выполняемых монитором в режиме AWAY переместите курсор на пункт **КОЛИЧЕСТВО АВТОМАТИЧЕСКИХ СНИМКОВ**. Курсор перемещается на текущее значение. Установите требуемое количество кнопками **<** или **>** и нажмите **MENU**. Курсор возвращается на пункт МЕНЮ.

Для выхода в первую страницу МЕНЮ переместите курсор на пункт **НАЗАД** и нажмите кнопку **MENU**.

Для выхода из МЕНЮ переместите курсор на пункт **ГОТОВО** и нажмите **MENU**.


**Примечание.** Если монитор подключён к БКМ-440 как **дополнительный**, то соответствующие настройки для первого и второго блоков вызова не могут быть разными, и являются одинаковыми для обоих блоков. Для настройки монитора следует вызвать его с одного из подключённых к нему блоков вызова. Затем выполнить настройки, как описано выше.


## ПРОВЕРКА И ПОРЯДОК РАБОТЫ

- **Включите блок питания или блок коммутации монитора.**

При этом индикатор включения питания монитора светится зелёным цветом.




**Примечание.** Индикатор начинает светиться с некоторой задержкой после включения питания. Задержка может составить до 7 секунд.

Если индикатор не светится по истечении 7 секунд, то монитор находится в «спящем» режиме (монитор не реагирует на вызов, кнопки, кроме , не работают).




Для включения монитора кратковременно нажмите .

- **Просмотр обстановки перед подключёнными устройствами по инициативе абонента**

**При использовании без блока коммутации монитора (БКМ).**

- ▶ Нажмите кнопку  для просмотра обстановки перед телекамерой блока вызова.
- ▶ Нажмите кнопку  для просмотра обстановки перед дополнительной телекамерой. Нажмите повторно кнопку  для выхода из просмотра обстановки перед дополнительной телекамерой.

**При использовании с блоком коммутации монитора (БКМ):**


- ▶ Нажимайте кнопку  для **последовательного** просмотра обстановки перед устройствами, подключёнными к БКМ.
- ▶ Нажмите кнопку  для просмотра обстановки перед дополнительной телекамерой, подключённой **непосредственно к монитору**. Нажмите повторно кнопку  для выхода из просмотра обстановки перед дополнительной телекамерой.


- **Вызов и связь с блоком вызова (БВД)**

- ▶ На БВД наберите номер или нажмите кнопку вызова квартиры, в которой установлен монитор. Звучит вызывной сигнал, установленный для этого блока вызова, на экране отображается обстановка перед телекамерой БВД.

- ▶ Если необходимо, нажмите кнопку  для просмотра обстановки перед дополнительной телекамерой, подключённой к монитору. Нажмите повторно кнопку  для просмотра обстановки перед телекамерой БВД.

- ▶ Снимите трубку монитора и проверьте дуплексную связь.

- ▶ Для отпирания замка коснитесь и удерживайте кнопку  до короткого звукового сигнала. После отпускания кнопки продолжается связь. Повесьте трубку. Экран гаснет, монитор переходит в дежурный режим.

**Примечание.** Замок также может быть открыт во время вызова и без снятия трубки. Нажмите и удерживайте кнопку  до короткого звукового сигнала. После отпускания кнопки монитор переходит в дежурный режим.

В случае использования блока коммутации монитора проверка функционирования со вторым блоком вызова производится аналогично.

- **Вызов кнопкой “Звонок” или кнопкой БВД-403СРО, подключёнными к монитору**

При нажатии кнопки “Звонок” в мониторе звучит вызывной сигнал, установленный для данного устройства, и отображается обстановка перед дополнительной телекамерой.


Аналогично, при нажатии кнопки блока БВД-403СРО в мониторе звучит вызывной сигнал и отображается обстановка перед телекамерой блока.

**Примечание.** Если к монитору подключено дополнительное УКП, то при нажатии кнопки “Звонок” или кнопки БВД-403СРО вызывной сигнал звучит только в мониторе.

- **Активация малоабонентского БВД**

Снимите трубку. На экране отображается обстановка перед телекамерой блока вызова, устанавливается связь.

- **Одновременные вызовы**

Мигает индикатор включения питания. Для переключения связи нажмите кнопку  или уложите трубку, а затем снова снимите её.



- **Работа с дополнительным УКП**

- ▶ Вызов поступает на монитор и УКП. При снятии трубки УКП вызов прекращается, устанавливается дуплексная связь между трубкой УКП и БВД.

- ▶ Для отпирания замка нажмите кнопку УКП. При укладке трубки УКП монитор переходит в дежурный режим.

- ▶ Связь между блоком вызова и УКП отключается при снятии трубки монитора. Устанавливается связь между БВД и монитором.



- **Вызов консьержа**
- ▶ **Активация вызова при использовании без блока коммутации монитора (линия связи многоабонентского домофона / видеодомофона, в составе которого используется пульт консьержа, подключена непосредственно к монитору):**  
нажмите кнопку  и снимите трубку монитора. На экране отображается изображение с телекамеры многоабонентского БВД.
- ▶ **Активация вызова при использовании с блоками коммутации монитора БKM-440, -440M, -441 (линия связи многоабонентского домофона / видеодомофона подключена к монитору через БKM):**  
нажмите кнопку , пока на экране не отобразится изображение с телекамеры многоабонентского БВД, затем снимите трубку монитора.
- ▶ **Активация вызова при использовании с блоками коммутации монитора БKM-444 (линия связи многоабонентского домофона / видеодомофона подключена к монитору через БKM):**  
снимите трубку монитора. На экране отображается изображение с телекамеры многоабонентского БВД.

Как только пульт консьержа определит, что монитором активирована связь "Абонент - консьерж", тогда в терминале консьержа формируется звуковой сигнал вызова, который дублируется в трубке монитора. После снятия консьержем трубки терминала вызывной сигнал прекращается, говорите с консьержем.

- **Особенности работы с блоком коммутации БKM-440**


Монитор может быть подключён к блоку коммутации БKM-440 как **основной** и как **дополнительный**. При снятии трубки **основного** монитора **дополнительный** монитор отключается от линии связи.

Дополнительный монитор имеет функциональные ограничения:

- не может быть активирован малоабонентский (этажный) БВД
- недоступен просмотр обстановки перед БВД по инициативе абонента.

- **Особенности работы с блоком коммутации БKM-440M**

Оба монитора, подключённые к БKM-440M, не делятся на основной и дополнительный (в отличие от БKM-440), и являются равноправными.

Для просмотра обстановки перед БВД, подключёнными к группам клемм СН1, СН2, и дополнительной телекамерой, подключённой к каналу СН3 БKM-440M, нажимайте кнопку  на любом из мониторов. На экране поочередно отображаются изображения обстановки перед БВД и дополнительной телекамерой. Просмотр обстановки допускается на двух мониторах одновременно.

При снятой трубке на одном из мониторов, второй монитор блокируется. Это означает, что при снятии трубки на втором мониторе его экран не включается, а монитор издаёт короткие звуковые сигналы (линия занята).

При снятии трубки любого из подключённых мониторов, дополнительное УКП отключается от линии связи.

- **Запись снимка.**

- ▶ **Принудительная запись снимка** выполняется при нажатии кнопки **REC**, если на экране монитора есть изображение с телекамеры.

**Примечание.** При нажатии кнопки **REC** записывается только один снимок независимо количества автоматических снимков, установленных в МЕНЮ.

- ▶ **Для автоматической записи снимка** необходимо нажать кнопку **AWAY**, когда монитор находится в дежурном режиме. При этом индикатор питания светится оранжевым цветом.


Запись снимка / снимков происходит через 3 секунды после подачи сигнала вызова на монитор. Количество автоматически выполненных снимков соответствует количеству (1, 2 или 3), установленному в МЕНЮ. Запись производится с интервалом в 1 секунду.



Индикатор мигает в дежурном режиме, сигнализируя о наличии в памяти монитора непросмотренных снимков.

Для выхода из режима автоматической записи изображения необходимо нажать кнопку **AWAY**, когда монитор находится в дежурном режиме. При этом индикатор питания светится зелёным цветом.

**Примечание.** Если при записи очередного снимка происходит переполнение архива снимков (250 снимков), то последний записанный снимок вытесняет из архива самый ранний снимок.

#### **Просмотр записанных снимков.**

Вход в просмотр выполняется нажатием кнопки . При этом включается экран монитора, если он не был включен ранее, и появляется изображение последнего записанного снимка. В нижней части экрана выводится информация о времени и дате записи снимка, а также индицируется номер снимка. Последний записанный снимок имеет номер **-01**. Предыдущий снимок индицируется под номером **-02** и так далее.

Нажатием кнопки  или  можно просмотреть предыдущий или последующий снимок. Выход из режима просмотра происходит:

- при нажатии кнопки **AWAY**;
- автоматически по истечении примерно 40 секунд после последнего нажатия кнопки;
- автоматически после вызова с БВД.

#### **Примечания.**

1. Независимо от источника изображения (телекамера чёрно-белого или цветного изображения), записанный кадр выводится в чёрно-белом изображении.
2. Снимок отображается в формате 4:3, независимо от того какой формат установлен в МЕНЮ.

- **Для перевода монитора в «спящий» режим** нажмите и удерживайте кнопку  до выключения индикатора.

**ОСНОВНЫЕ ТЕХНИЧЕСКИЕ ДАННЫЕ**

Экран:	
Тип	<b>TFT LCD</b>
Размер по диагонали	<b>7 дюймов (178 мм)</b>
Разрешение	<b>800x(RGB)x480</b>
Система цветности	<b>PAL</b>
Вход видеосигнала:	
- входное сопротивление, <b>Ом</b>	<b>470</b>
- диапазон входного напряжения, <b>В, р-р</b>	<b>1...1.8</b>
Напряжение питания постоянного тока, <b>В</b>	<b>15...27</b>
Потребляемая мощность, <b>Вт</b> , не более	
- экран выключен	<b>2 Вт</b>
- экран включён	<b>4 Вт</b>
Габаритные размеры, <b>мм</b>	
- ширина	<b>238</b>
- высота	<b>190</b>
- глубина	<b>45</b>
Масса, <b>кг</b> , не более	<b>0,65</b>

**УСЛОВИЯ ЭКСПЛУАТАЦИИ**

Монитор предназначен для эксплуатации только внутри помещения.  
 Температура воздуха: от **плюс 5** до **плюс 40 °С**  
 Относительная влажность: до **93%** при **25 °С**