

**HIKVISION**



## **Считыватель карт серии DS-K1802**

### **Руководство пользователя**

UD01892B

## **Руководство пользователя**

COPYRIGHT ©2015 Hangzhou Hikvision Digital Technology Co., Ltd.

ВСЕ ПРАВА ЗАЩИЩЕНЫ.

Вся информация, включая текст, изображения и графики является интеллектуальной собственностью Hikvision Digital Technology Co., Ltd. или её дочерних компаний (далее Hikvision). Данное руководство пользователя (далее «Руководство») не подлежит воспроизведению, изменению, переводу или распространению, частично или целиком, без предварительного разрешения Hikvision. Hikvision не предоставляет гарантий, заверений, явных или косвенных, касательно данного Руководства, если не предусмотрено иное.

## **О руководстве**

Данное руководство применимо к считывателям карт серии DS-K1802.

Руководство содержит инструкции по использованию и управлению продуктом. Изображения, графики и вся другая информация предназначена только для ознакомления. Этот документ может быть изменён без уведомления, в связи с обновлением прошивки и по другим причинам.

Пожалуйста, используйте этот документ под руководством профессионалов.

## **Торговая марка**

**HIKVISION**

и другие торговые марки Hikvision и логотипы являются интеллектуальной собственностью Hikvision в различных юрисдикциях. Другие торговые марки и логотипы, содержащиеся в руководстве, являются собственностью их владельцев.

## **Правовая информация**

ДО МАКСИМАЛЬНО ДОПУСТИМОЙ СТЕПЕНИ, РАЗРЕШЕННОЙ ДЕЙСТВУЮЩИМ ЗАКОНОДАТЕЛЬСТВОМ, ПРОДУКТ, АППАРАТУРА, ПРОГРАММНОЕ И АППАРАТНОЕ ОБЕСПЕЧЕНИЕ ПРЕДОСТАВЛЯЕТСЯ «КАК

ЕСТЬ», СО ВСЕМИ ОШИБКАМИ И НЕТОЧНОСТЯМИ, НИКVISION НЕ ДАЕТ НИКАКИХ ГАРАНТИЙ, ЯВНЫХ ИЛИ ПОДРАЗУМЕВАЕМЫХ, КАСАТЕЛЬНО УДОВЛЕТВОРИТЕЛЬНОСТИ КАЧЕСТВА, СООТВЕТСТВИЯ УКАЗАННЫМ ЦЕЛЯМ И ОТСУТСТВИЯ НАРУШЕНИЙ СО СТОРОНЫ ТРЕТЬИХ ЛИЦ. НИ НИКVISION, НИ ЕГО ДИРЕКТОРА, НИ СОТРУДНИКИ ИЛИ ПРЕДСТАВИТЕЛИ НЕ НЕСУТ ОТВЕТСТВЕННОСТИ ПЕРЕД ПОТРЕБИТЕЛЕМ ЗА КАКОЙ-ЛИБО СЛУЧАЙНЫЙ ИЛИ КОСВЕННЫЙ УЩЕРБ, ВКЛЮЧАЯ УБЫТКИ ИЗ-ЗА ПОТЕРИ ПРИБЫЛИ, ПЕРЕРЫВА В ДЕЯТЕЛЬНОСТИ ИЛИ ПОТЕРИ ДАННЫХ ИЛИ ДОКУМЕНТАЦИИ, В СВЯЗИ С ИСПОЛЬЗОВАНИЕМ ДАННОГО ПРОДУКТА, ДАЖЕ ЕСЛИ НИКVISION БЫЛО ИЗВЕСТНО О ВОЗМОЖНОСТИ ТАКОГО УЩЕРБА.

ОТВЕТСТВЕННОСТЬ ЗА ИСПОЛЬЗОВАНИЕ ПРОДУКТА С ДОСТУПОМ В ИНТЕРНЕТ НЕСЕТ ПОЛЬЗОВАТЕЛЬ; НАША КОМПАНИЯ НЕ НЕСЕТ ОТВЕТСТВЕННОСТИ ЗА НЕНОРМАЛЬНУЮ РАБОТУ ОБОРУДОВАНИЯ, ПОТЕРЮ ИНФОРМАЦИИ И ДРУГИЕ ПОСЛЕДСТВИЯ, ВЫЗВАННЫЕ КИБЕР АТАКАМИ, ВИРУСАМИ ИЛИ ДРУГИМИ ИНТЕРНЕТ РИСКАМИ; ОДНАКО, НАША КОМПАНИЯ ОБЕСПЕЧИВАЕТ СВОЕВРЕМЕННУЮ ТЕХНИЧЕСКУЮ ПОДДЕРЖКУ, ЕСЛИ ЭТО НЕОБХОДИМО.

ЗАКОНЫ, РЕГУЛИРУЮЩИЕ ВИДЕОНАБЛЮДЕНИЕ, ВАРЬИРУЮТСЯ В ЗАВИСИМОСТИ ОТ СТРАНЫ. ПОЖАЛУЙСТА, ПРОВЕРЬТЕ ВСЕ СООТВЕТСТВУЮЩИЕ ЗАКОНЫ ВАШЕЙ СТРАНЫ ПЕРЕД ИСПОЛЬЗОВАНИЕМ ОБОРУДОВАНИЯ. НАША КОМПАНИЯ НЕ НЕСЕТ ОТВЕТСТВЕННОСТИ ЗА ИСПОЛЬЗОВАНИЕ ОБОРУДОВАНИЯ В НЕЗАКОННЫХ ЦЕЛЯХ.

В СЛУЧАЕ КОНФИЛИКТОВ МЕЖДУ НАСТОЯЩИМ РУКОВОДСТВОМ И ДЕЙСТВУЮЩИМ ЗАКОНОДАТЕЛЬСТВОМ, ПОСЛЕДНЕЕ ПРЕВАЛИРУЕТ.

0100001060229

## Содержание

<b>ГЛАВА 1</b>	<b>ПРОФИЛАКТИЧЕСКИЕ И ПРЕДОСТЕРЕГАЮЩИЕ СОВЕТЫ .....</b>	<b>4</b>
<b>ГЛАВА 2</b>	<b>ПРЕДСТАВЛЕНИЕ.....</b>	<b>5</b>
2.1	ОБЗОР.....	5
2.2	ИНДИКАТОРЫ И КОМПОНЕНТЫ .....	6
<b>ГЛАВА 3</b>	<b>УСТАНОВКА.....</b>	<b>6</b>
3.1	ОПИСАНИЕ КАБЕЛЕЙ .....	6
3.2	ПОДКЛЮЧЕНИЕ КАБЕЛЕЙ .....	7
3.3	УСТАНОВКА СЧИТЫВАТЕЛЯ КАРТ .....	8
<b>ГЛАВА 4</b>	<b>ЗВУКОВЫЕ ПОДСКАЗКИ И ИНДИКАТОР .....</b>	<b>9</b>

## Глава 1 Профилактические и предостерегающие советы

Чтобы гарантировать правильную работу считывателя карт, прочитайте и соблюдайте примечания ниже.

- Если считыватель карт питается от контроллера, расстояние от источника питания должно быть не более 100 м. Если расстояние больше 100 м, рекомендуется подключить считыватель карт к внешнему источнику питания постоянного тока 12В (диапазон: -%10 ~ +%10), который является не импульсным и линейным.
- Чтобы гарантировать связь между контроллером и считывателем карт, вы должны использовать кабель RVVP свыше 0,5 для их подключения.
- Если считыватель карт установлен снаружи помещения или в легко проницаемой среде, рекомендуется устанавливать водонепроницаемый экран.
- Если вам необходимо установить несколько считывателей карт, расстояние между ними должно превышать 30 см.
- Чтобы уменьшить шум при передаче на большие расстояния, экран кабеля должен подключаться к GND как контроллера, так и терминала считывателя карт.

## Глава 2 Представление

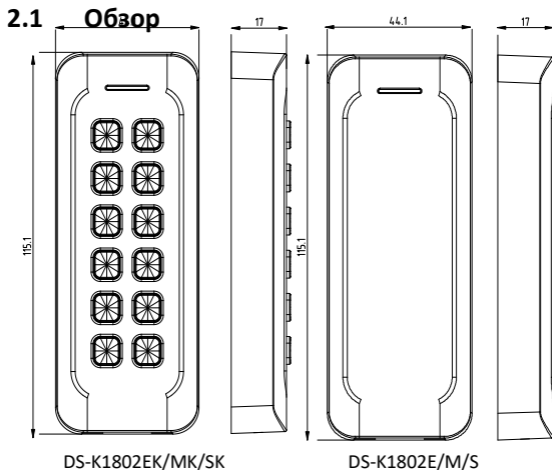


Рисунок 2-1 Считыватели карт серии DS-K1802

Считыватели карт серии DS-K1802 - это высокопроизводительные устройства, оснащенные 8-ми битными высокоскоростными процессорами. Связь с контроллером доступа осуществляется через протокол Wiegand. Материал PC+ABS, в котором выполнен считыватель, обеспечивает водо и пыленепроницаемость.

## 2.2 Индикаторы и компоненты



Рисунок 2-2 Индикатор и компоненты

## Глава 3 Установка

### 3.1 Описание кабелей

Описание кабелей представлено ниже.

Таблица 3-1 Описание кабелей

Цвет	Описание
Красный	PWR (+12В DC)
Черный	GND
Фиолетовый	Управление звуковым сигналом
Коричневый	Управление зеленым светодиодом
Оранжевый	Управление красным светодиодом
Зеленый	Wiegand W0

Считыватель карт серии DS-K1802 • Руководство пользователя

Цвет	Описание
Белый	Wiegand W1
Синий	Wiegand 26/ 34

## 3.2 Подключение кабелей

### Цель:

Соедините кабелями контроллер и считыватель карт, чтобы установить связь между ними.

### Шаги для Wiegand режима связи:

1. Установите режим Wiegand перед включением питания:  
Заземлите синий кабель Wiegand 26/34: Wiegand 26.  
Не заземляйте синий кабель Wiegand 26/34: Wiegand 34.
2. Подключите кабели между контроллером и считывателем карт, как показано на рисунке ниже.

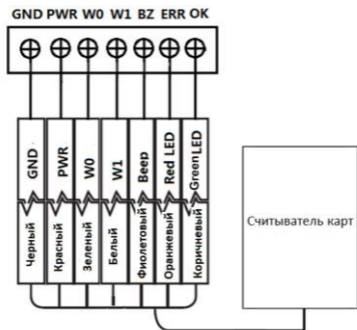


Рисунок 3-1 Подключение для режима связи Wiegand



### 3.3 Установка считывателя карт

#### Шаги:

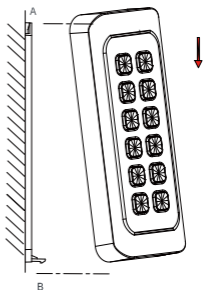
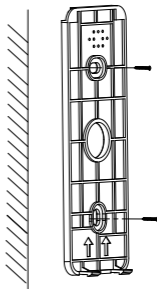
1. Закрепите пластину на стене или в другом месте, используя два винта (PA4×25-SUS).

Убедитесь, что стрелки на пластине направлены вверх.

2. Проверьте, зафиксирована ли пластина и в правильном ли направлении.

3. Проведите устройством считывания карт по направлению от А до В вдоль стороны пластины до тех пор, пока нижняя часть устройства не совпадёт с пазом.

Убедитесь, что устройство считывания карт плотно закреплено на стене или в другом месте установки.



4. Потяните и попробуйте  
переместить считыватель карт,  
чтобы убедиться, что он  
закреплен.

## Глава 4 Звуковые подсказки и индикатор

После включения считывателя карт индикатор состояния загорится зеленым и мигнет 1 раз. Затем он станет красным и мигнет 3 раза. Наконец, зуммер отправит звуковой сигнал, указывающий, что процесс запуска завершен.

При использовании считывателя карт, он будет подавать разные звуковые подсказки, а светодиодный индикатор будет отображать различные состояния. Более подробную информацию вы можете найти в таблицах ниже.

Таблица 4-1 Описание звуковых подсказок

Звуковые подсказки	Описание
Один звуковой сигнал	Проводка карты
	Нажатие клавиш
	Ввод слишком длинного номера карты нажатием клавиш.
	Тайм-аут для нажатия клавиш или проводки карты.
	Для аутентификации по Карте + Отпечатку пальца: запрос прикладывания пальца после проводки карты.

Считыватель карт серии DS-K1802 • Руководство пользователя

Звуковые подсказки	Описание
Два быстрых звуковых сигнала	Операция нажатия клавиш или проводки карты прошла успешно.
Три медленных звуковых сигнала	Операция нажатия клавиш или проводки карты не удалась.
Быстрые непрерывные звуковые сигналы	Тревога тампера.
	Тревога зуммера.
Медленные непрерывные звуковые сигналы	Устройство считывания карт не зашифровано.

Таблица 4-2 Описание светодиодных индикаторов

Состояние LED индикатора	Описание
Зеленый (мигание 1 раз) и красный (мигание 3 раза)	Считыватель карт включен.
Зеленый и мигающий	Для аутентификации по Карте + Отпечатку пальца: запрос прикладывания пальца после проводки карты.
	Операция настройки отпечатков пальцев.
Постоянный зеленый 2 сек	Операция нажатия клавиш или проводки карты прошла успешно.
Постоянный красный	Считыватель карт работает нормально.
Красный и мигание 3 раза	Операция нажатия клавиш или проводки карты не удалась.
Красный и	Для RS-485 протокола: Регистрация

Считыватель карт серии DS-K1802 • Руководство пользователя

Состояние LED индикатора	Описание
мигающий	не выполнена или устройство считывания карт отключено.

Поставщик систем безопасности [TELECAMERA.RU](http://TELECAMERA.RU)

Поставщик систем безопасности [hikvision.ru](http://hikvision.ru) [TELECAMERA.RU](http://TELECAMERA.RU)