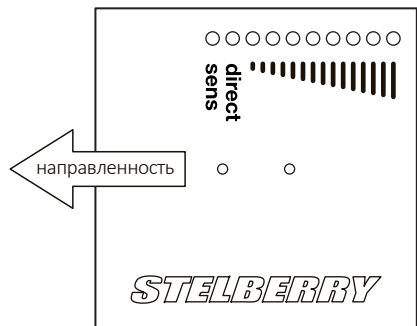


Подключение однонаправленного микрофона Stelberry M-1000 и указание направленности

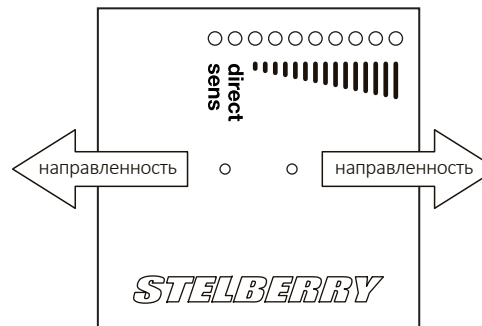
Регулировка направленности и чувствительности микрофона
 Для включения меню, необходимо черный провод соединить с зеленым. После окончания регулировки, черный провод нужно отсоединить, для блокировки меню. Соединять и отсоединять черный провод, желательно, при отключенном питании.
 direct - направленность
 sens - чувствительность
 Переключение между направленностью и чувствительностью осуществляется нажатием на джойстик.
 Для регулировки уровней, необходимо перемещать джойстик влево или вправо. Индикация покажет уровень направленности или чувствительности.
 В каждом элементе индикации, при регулировке direct, содержится 8 шагов джойстика. Чем выше уровень индикации, тем выше направленность и соответственно меньше угол. При минимальном уровне индикации микрофон становится всенаправленным.
 В каждом элементе индикации, при регулировке sens, содержится 4 шага джойстика. При увеличении чувствительности, увеличивается уровень индикации.



Назначение проводов для микрофона M-1000 (в скобках указаны цвета другого цветового набора проводов кабеля ШСМ):
 красный - питание от +5 до +48 Вольт, зелёный и экран - общий, белый (жёлтый) - линейный аудиовыход, жёлтый (чёрный) - включение меню. Для включения меню, необходимо жёлтый (чёрный) провод соединить с зелёным или экраном. После окончания регулировки, для блокировки меню, жёлтый (чёрный) провод нужно отсоединить. Соединять и отсоединять жёлтый (чёрный) провод, желательно, при отключенном питании.

Подключение двунаправленного микрофона Stelberry M-1100 и указание направленности

Регулировка направленности и чувствительности микрофона
 Для включения меню, необходимо черный провод соединить с зеленым. После окончания регулировки, черный провод нужно отсоединить, для блокировки меню. Соединять и отсоединять черный провод, желательно, при отключенном питании.
 direct - направленность
 sens - чувствительность
 Переключение между направленностью и чувствительностью осуществляется нажатием на джойстик.
 Для регулировки уровней, необходимо перемещать джойстик влево или вправо. Индикация покажет уровень направленности или чувствительности.
 В каждом элементе индикации, при регулировке direct, содержится 8 шагов джойстика. Чем выше уровень индикации, тем выше направленность и соответственно меньше угол. При минимальном уровне индикации микрофон становится всенаправленным.
 В каждом элементе индикации, при регулировке sens, содержится 4 шага джойстика. При увеличении чувствительности, увеличивается уровень индикации.

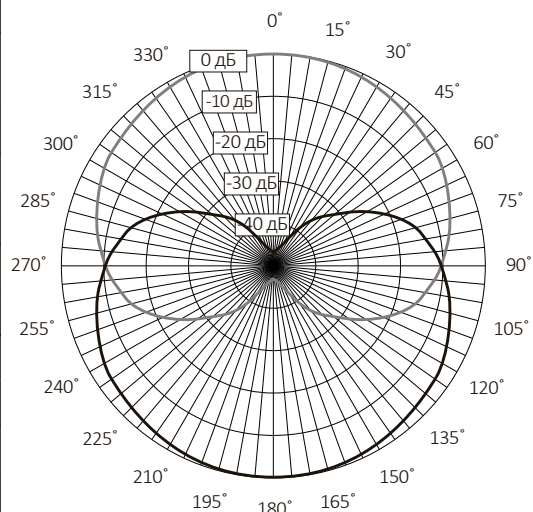


Назначение проводов для микрофона M-1100 (в скобках указаны цвета другого цветового набора проводов кабеля ШСМ):
 красный - питание от +5 до +48 Вольт, зелёный и экран - общий, белый (жёлтый) - линейный аудиовыход, жёлтый (чёрный) - включение меню. Для включения меню, необходимо жёлтый (чёрный) провод соединить с зелёным или экраном. После окончания регулировки, для блокировки меню, жёлтый (чёрный) провод нужно отсоединить. Соединять и отсоединять жёлтый (чёрный) провод, желательно, при отключенном питании.

Технические характеристики микрофона Stelberry M-1200

Полоса пропускания	300...4000 Гц (Речевой диапазон)
Ослабление окружающих шумов	до - 46 дБ (198 раз)
Диапазон регулировки чувствительности	- 15...+16 дБ (35 раз)
Акустическая дальность	до 3 метров
Внешнее звуковое давление	до 94 дБ SPL
Частота оцифровки	44 100 Гц
Дискретизация	16 бит
Отношение сигнал/шум	63 дБ
Напряжения питания	+ 5В...+ 48 Вольт
Потребляемый ток	20...30 мА
Температурный диапазон	0...+50° С
Габаритные размеры	100x48x6 мм

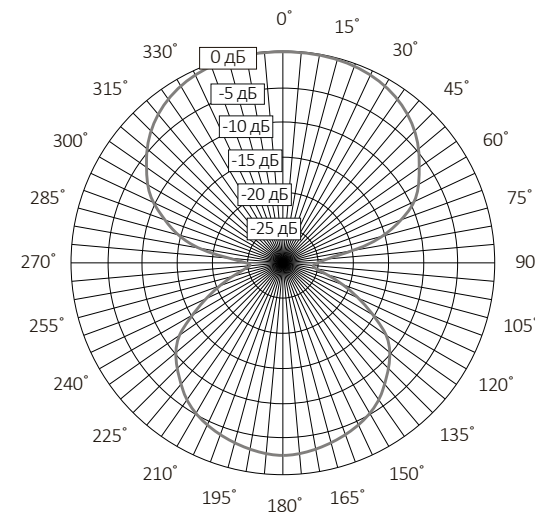
Диаграмма направленности микрофона Stelberry M-1200 (при максимальном значении регулировки направленности)



Технические характеристики микрофона Stelberry M-1100

Полоса пропускания	300...4000 Гц (Речевой диапазон)
Ослабление окружающих шумов	до - 26 дБ (20 раз)
Диапазон регулировки чувствительности	- 15...+16 дБ (35 раз)
Акустическая дальность	до 3 метров
Внешнее звуковое давление	до 94 дБ SPL
Частота оцифровки	44 100 Гц
Дискретизация	16 бит
Отношение сигнал/шум	63 дБ
Напряжения питания	+ 5В...+ 48 Вольт
Потребляемый ток	10...15 мА
Температурный диапазон	0...+50° С
Габаритные размеры	48x48x6 мм

Диаграмма направленности микрофона Stelberry M-1100 (при максимальном значении регулировки направленности)



Направленные микрофоны STELBERRY имеют стандартную гарантию 3 года с момента продажи или даты выпуска.

Номер изделия _____

Дата продажи _____

Подпись продавца _____

STELBERRY®

Если необходимо услышать...

Направленные микрофоны

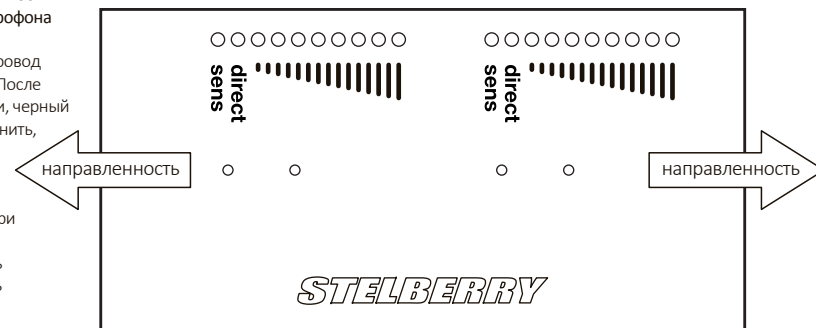
M-1000

M-1100

M-1200

stelberry.ru

Регулировка направленности и чувствительности микрофона
Для включения меню, необходимо черный провод соединить с зеленым. После окончания регулировки, черный провод нужно отсоединить, для блокировки меню. Соединять и отсоединять черный провод, желательно, при отключенном питании.
direct - направленность
sens - чувствительность
Переключение между направленностью и чувствительностью осуществляется нажатием на джойстик.



Для регулировки уровней, необходимо перемещать джойстик влево или вправо. Индикация покажет уровень направленности или чувствительности.

В каждом элементе индикации, при регулировке direct, содержится 8 шагов джойстика. Чем выше уровень индикации, тем выше направленность и соответственно меньше угол. При минимальном уровне индикации микрофон становится всенаправленным. В каждом элементе индикации, при регулировке sens, содержится 4 шага джойстика. При увеличении чувствительности, увеличивается уровень индикации.

Назначение проводов для микрофона M-1200 (в скобках указаны цвета другого цветового набора проводов кабеля ШСМ):
красный - питание от +5 до +48 Вольт, **зеленый** и **экран** - общий, **белый (желтый)** - линейный аудиовыход, **желтый (черный)** - включение меню. Для включения меню, необходимо желтый (черный) провод соединить с зеленым или экраном. После окончания регулировки, для блокировки меню, желтый (черный) провод нужно отсоединить. Соединять и отсоединять желтый (черный) провод, желательно, при отключенном питании.

Технические характеристики микрофона Stelberry M-1000

Полоса пропускания	300...4000 Гц (Речевой диапазон)
Ослабление окружающих шумов	до - 46 дБ (198 раз)
Диапазон регулировки чувствительности	- 15...+16 дБ (35 раз)
Акустическая дальность	до 3 метров
Внешнее звуковое давление	до 94 дБ SPL
Частота оцифровки	44 100 Гц
Дискретизация	16 бит
Отношение сигнал/шум	63 дБ
Напряжения питания	+ 5В...+ 48 Вольт
Потребляемый ток	10...15 мА
Температурный диапазон	0...+50° С
Габаритные размеры	48x48x6 мм

Диаграмма направленности микрофона Stelberry M-1000 (при максимальном значении регулировки направленности)

