

## Турникет серии DS-K3G201

### ПАСПОРТ ИЗДЕЛИЯ

Турникет DS-K3G201 является турникетом-триподом.

#### Основная информация

- Материал из нержавеющей стали SUS304, отличается прочностью и износостойкостью.
- Простая интеграция с контроллером доступа сторонних производителей.
- Встроенная плата управления доступом DS-K2802 и считыватели карт не являются обязательными.



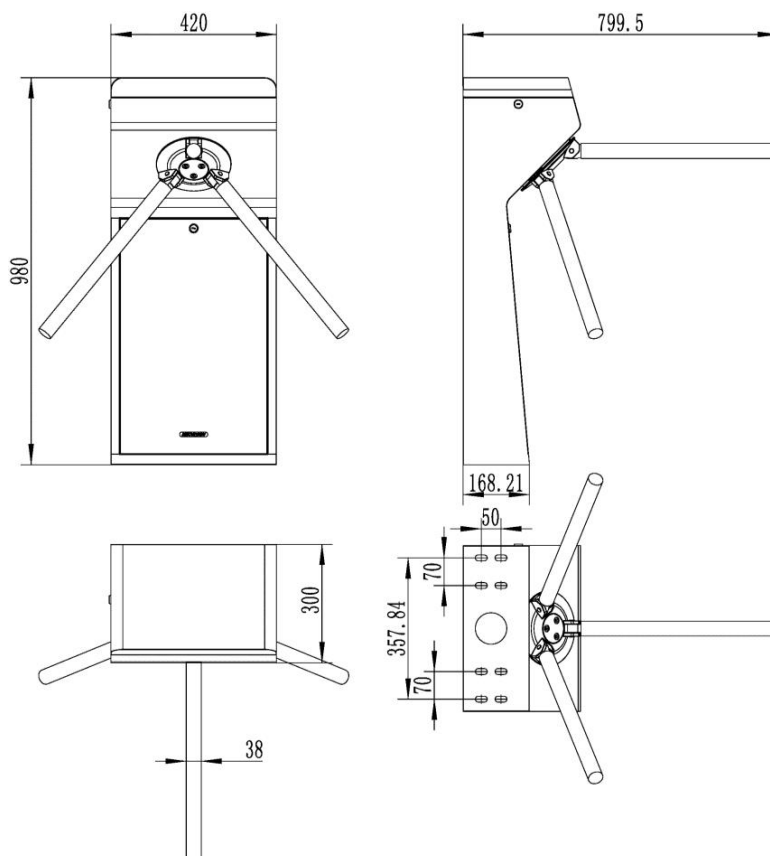
## Спецификации

Система	
Интенсивность безотказной работы (среднее число проходов)	> 1 млн раз
Основное	
Пропускная способность	Более 30 человек/мин Фактическая пропускная способность зависит от скорости движения сотрудников / посетителей.
Ширина прохода	550 мм
Материал	Нержавеющая сталь (SUS304) 1.2 мм, кроме боковой двери (0.8 мм)
Питание	DS-K3G201-R/Па-Dm55: DC 12 В, 3 А DS-K3G201-R/M-Dm55: AC от 110 до 230 В DS-K3G201-R/Dm55: AC от 110 до 230 В
Рабочая влажность	От 0 до 92 % (без конденсата)
Размеры	Без упаковки: 420 × 300 × 980 мм (16.5 × 11.8 × 38.6") С упаковкой: 505 × 445 × 1055 мм (19.88 × 17.52 × 41.54")
Рабочая температура	От -10 до +50 °С
Условия эксплуатации	В помещении

## Доступные модели

DS-K3G201X-R/M-Dm55, DS-K3G201X-R/E-Dm55, DS-K3G201X-R/Па-Dm55, DS-K3G201X-R/Dm55

## Размеры (ед. изм.: мм)



## Правила эксплуатации

1. Устройство должно эксплуатироваться в условиях, обеспечивающих возможность работы системы охлаждения. Во избежание перегрева и выхода прибора из строя не допускается размещение рядом с источниками теплового излучения, использование в замкнутых пространствах (ящик, глухой шкаф и т.п.). Рабочий диапазон температур: от минус 10 до плюс 50 °С.
2. Все подключения должны осуществляться при отключенном электропитании.
3. Запрещена подача на входы устройства сигналов, не предусмотренных назначением этих входов, это может привести к выходу устройства из строя.
4. Не допускается воздействие на устройство температуры свыше плюс 50 °С, источников электромагнитных излучений, активных химических соединений, электрического тока, а также дыма, пара и других факторов, способствующих порче устройства.
5. Конфигурирование устройства лицом, не имеющим соответствующей компетенции, может привести к некорректной работе, сбоям в работе, а также к выходу устройства из строя.
6. Не допускаются падения и сильная тряска устройства.
7. Рекомендуется использование источника бесперебойного питания, во избежание воздействия скачков напряжения или нештатного отключения устройства.

**Для получения информации об установке и включении устройства, пожалуйста, обратитесь к Краткому руководству пользователя соответствующего устройства.**