

# VILIA

## ВЫЗЫВНАЯ ПАНЕЛЬ ВИДЕОДОМОФОНА

### Руководство по эксплуатации



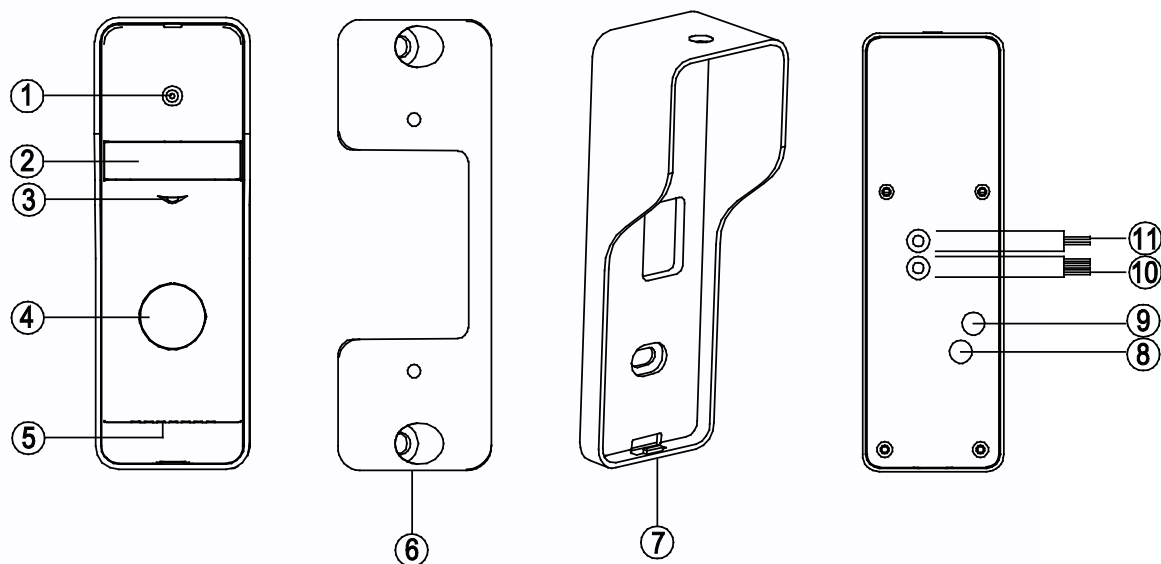
Производитель оставляет за собой право вносить изменения в характеристики и функции изделия для повышения качества и производительности, без предварительного уведомления.



## Оглавление

1. Конструкция и элементы панели .....	1
2. Особенности и основные функции .....	2
3. Комплектация .....	2
4. Схема подключения .....	3
4.1 Цветовая маркировка проводов .....	3
4.2 Схема подключения замка.....	3
5. Установка .....	4
5.1 Место установки .....	4
5.2 Варианты установки панели .....	4
6. Характеристики.....	5

## 1. Конструкция и элементы панели

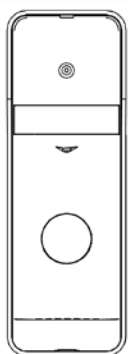


Позиция	Наименование
1	Встроенная видеокамера
2	ИК-подсветка
3	Микрофон
4	Кнопка вызова
5	Динамик
6	Угловой кронштейн
7	Козырек
8	Регулятор чувствительности микрофона
9	Регулятор громкости динамика
10	Кабель подключения вызывной панели к монитору
11	Кабель управления замком

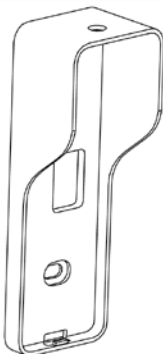
## 2. Особенности и основные функции

- Встроенная цветная видеокамера с углом обзора 55 градусов
- Антивандальное, влагозащищённое исполнение
- Выход управления замком полная группа реле, НЗ/НО контакты
- Автоматическое переключение режимов ДЕНЬ/НОЧЬ
- ИК подсветка для работы в условиях недостаточной освещённости
- Раздельные регуляторы чувствительности микрофона и громкости динамика
- Угловой кронштейн и козырёк входят в комплект поставки

## 3. Комплектация



Панель



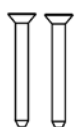
Козырек



Угловой кронштейн



Инструкция



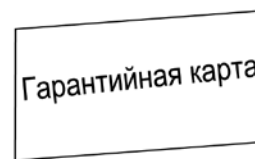
4x35мм  
Шурупы



Заглушки  
регулирующих  
отверстий



Дюбели



Гарантийный талон



Винты крепления  
козырька к угловому  
кронштейну



Ключ для  
винта козырька

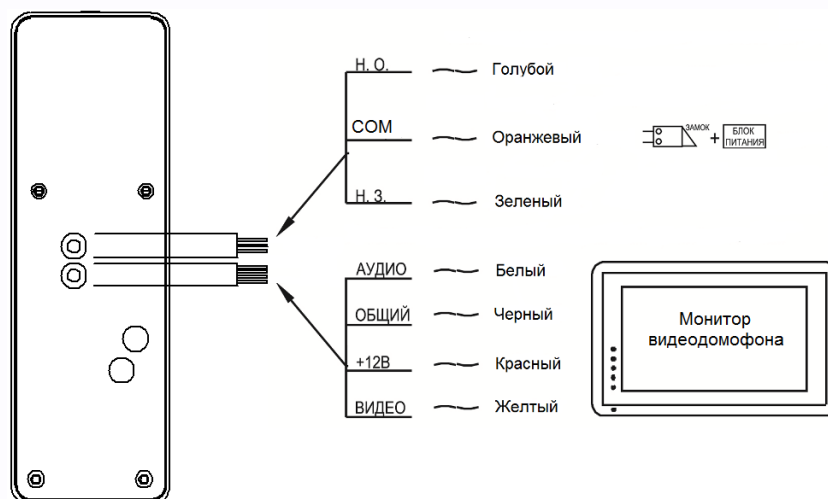


Винт крепления  
козырька

## 4. Схема подключения

### 4.1 Цветовая маркировка проводов

**Внимание:** Не включайте питание монитора, пока не будут выполнены все соединения. При подключении учитывайте назначение проводов.



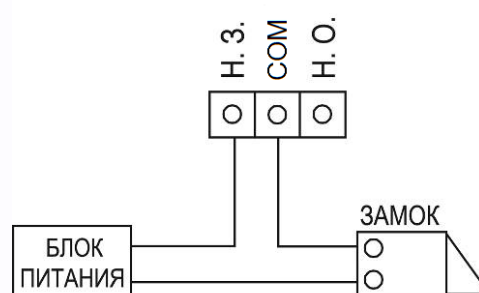
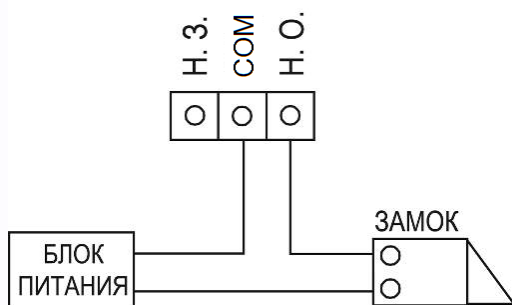
### 4.2 Схема подключения замка

Примечания:

1. Для питания замка необходимо использовать отдельный блок питания или импульсное устройство питания электромеханических замков.
2. Допустимая нагрузка на выход управления замком: 3 А DC или AC.
3. Время срабатывания реле панели зависит от монитора
4. При подключении замков рекомендуется устанавливать параллельно обмотке замка выпрямительный диод обратной полярностью или варистор с напряжением отсечки 20 вольт (в комплект поставки не входят) для гашения импульса самоиндукции обмотки замка.
5. Поддерживается управление замками двух типов:

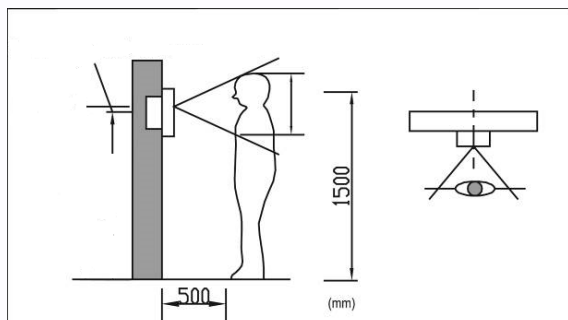
Нормально открытые контакты (НО) используются, если для открывания замка требуется подача питания

Нормально закрытые контакты (НЗ) используются, если для открывания замка требуется снятие питания



## 5. Установка

### 5.1 Место установки



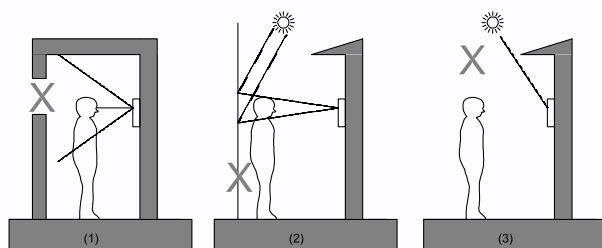
#### ◆ Высота установки панели

Рекомендуемая высота установки составляет 1,3-1,5 метра от пола, но может быть изменена по желанию пользователя.

#### ◆ Соблюдайте следующие правила при установке панели

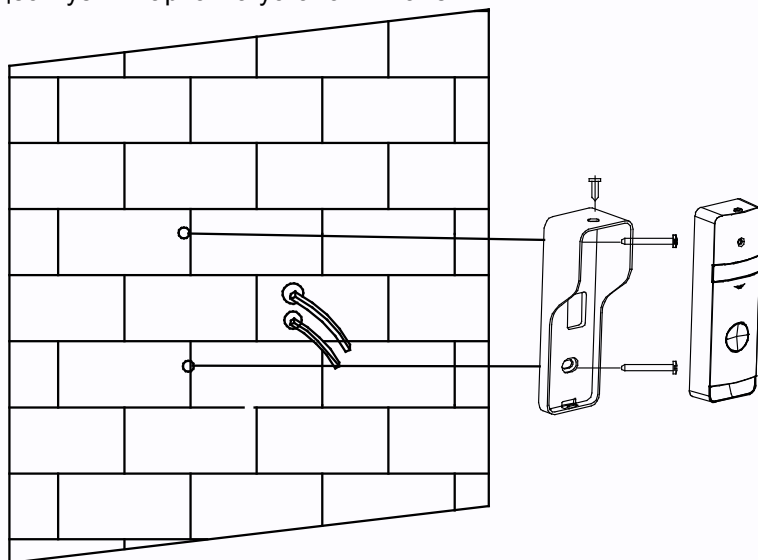
Не устанавливайте панель:

- 1) Напротив окон, во избежание встречной засветки.
- 2) Напротив белых стен с высоким коэффициентом отражения.
- 3) В зоне прямых солнечных лучей.



### 5.2 Варианты установки панели

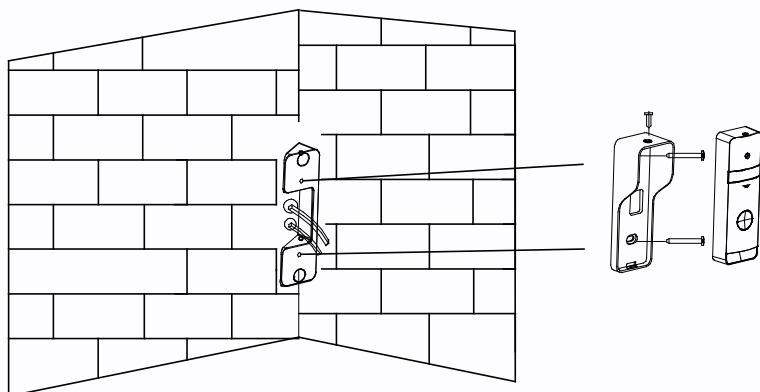
Существует 2 варианта установки панели:



#### ◆ Накладная установка

1. Просверлите в стене отверстия под кабели и крепеж кронштейна на нужной высоте.
2. Вставьте дюбели в отверстия для крепежа кронштейна
3. Закрепите кронштейн на стене с помощью шурупов.
4. Подключите кабели от монитора и замка к проводам вызывной панели.
5. Проверьте как работает панель, при необходимости отрегулируйте громкость динамика и чувствительность микрофона.
6. Установите панель на кронштейн и закрепите ее фиксирующим винтом в нижней части.

**Внимание:** Не включайте питание монитора, пока не будут выполнены все соединения.



◆ Накладная установка под углом

1. Просверлите в стене отверстия под кабели и крепеж углового кронштейна на нужной высоте.
2. Вставьте дюбели в отверстия для крепежа кронштейна
3. Закрепите угловой кронштейн на стене с помощью шурупов.
4. Установите основной кронштейн на угловой кронштейн.
5. Подключите кабели от монитора и замка к проводам вызывной панели.
6. Проверьте как работает панель, при необходимости отрегулируйте громкость динамика и чувствительность микрофона.
7. Установите панель на кронштейн и закрепите ее фиксирующим винтом в нижней части.

**Внимание:** Не включайте питание монитора, пока не будут выполнены все соединения.

## 6. Характеристики

Подключение	4 провода к монитору / 2 провода к замку	
Формат видеосигнала	CVBS (PAL)	
Разрешение матрицы видеокамеры	900ТВЛ	
Угол обзора	55 град.	
Подсветка	Инфракрасная подсветка	
Коммутируемый ток	3А	
Рабочая температура	-40 ~ 55 ° С	
Вес	С козырьком	162 г
	С угловым кронштейном и козырьком	198 г
Габариты	С козырьком	127.8 x 44 x 34.2мм
	С угловым кронштейном и козырьком	142.7 x 44.4 x 60.3мм