

Изготовитель:  
ООО "НПО "ВИЗИТ" им. В.Ф.Сотникова", Россия

Штамп ОТК:  
Год выпуска:



По заказу:

ООО НПФ "МОДУС-Н", Россия,  
127055, г. Москва, ул. Бутырский вал, д. 50  
Многоканальный телефон: (499) 251-13-00  
E-mail: domofon@domofon.ru  
www.domofon.ru

ООО "Торговая домофонная компания", Украина,  
03150, г. Киев, ул. В.Тютюнника, д. 5, офис 54  
Телефон: (044) 246-65-38  
E-mail: sale@doorphone.kiev.ua  
www.domofon-vizit.kiev.ua

Поле для заполнения торговой организацией

Серийный номер:

Дата продажи:

Штамп:

## БЛОК КОММУТАЦИИ БК-501

### ПАСПОРТ

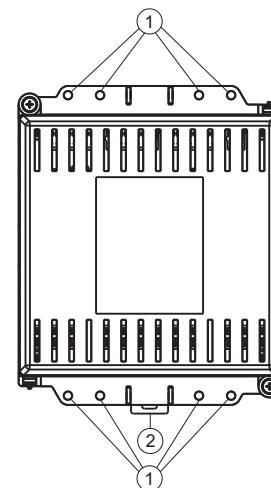


Приложением к настоящему паспорту является **Инструкция по эксплуатации БК-501**, полный текст которой приведен в разделе ПРОДУКЦИЯ интернет-ресурсов: [www.vizit-group.com/ru/](http://www.vizit-group.com/ru/), [www.domofon.ru/](http://www.domofon.ru/), [www.domofon-vizit.ru/](http://www.domofon-vizit.ru/), [www.domofon-vizit.kiev.ua/](http://www.domofon-vizit.kiev.ua/).

Блок коммутации домофона **БК-501** (в дальнейшем - блок) используется совместно с блоком вызова БВД-532FCB и блоком управления БУД-585 в составе системы ограничения доступа в огороженную придомовую территорию в случае, если огороженная территория имеет **два или более** входа.

Блок предназначен для переключения **подъездной** линии связи и видеосигнала между линиями связи и видеосигнала блока управления и блока вызова, установленных на **входе в огороженную придомовую территорию**, и блока управления и блока вызова, установленных на **подъезде / доме**.

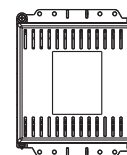
Блок устанавливается в каждом подъезде / доме внутри огороженной территории.



- (1) -Отверстия для крепления блока на стену
- (2) -Кронштейн для крепления блока на DIN-рейку

Рисунок 1 - Внешний вид блока

### КОМПЛЕКТ ПОСТАВКИ



x 1

Блок коммутации БК-501



x 1

Паспорт



x 5

Комплект перемычек / джамперов  
2-контактных с шагом 2.54 мм

### УКАЗАНИЯ МЕР БЕЗОПАСНОСТИ

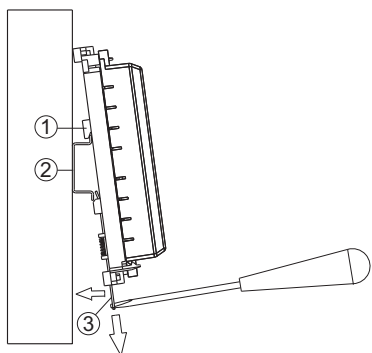
- В блоке нет напряжений выше 25 В.
- Не допускайте попадания на корпус и внутрь блока коммутации жидкостей, а также металлических предметов.
- Не производите монтажные и ремонтные работы при включённом питании.

### ПОРЯДОК УСТАНОВКИ

Блок следует устанавливать в отапливаемом помещении, в месте обеспечивающем доступ воздуха для естественной вентиляции.

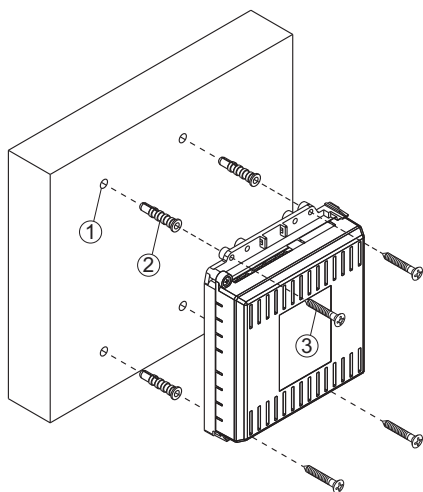
Конструкция блока предусматривает его установку на DIN-рейку и на стену.

**ЗАПРЕЩАЕТСЯ** устанавливать блок вблизи отопительных и нагревательных приборов.



- (1) - Упоры на основании блока
- (2) - DIN-рейка шириной 35 мм и толщиной 1-2 мм
- (3) - Кронштейн

**Рисунок 2 - Установка блока на DIN-рейку**



- (1) – Отверстие (x4) диаметром 6 мм и глубиной 40 мм
- (2) – Дюбель 6x40 (x4)
- (3) – Шуруп 3x25 (x4)

**Примечание.** Крепёжные элементы не входят в комплект поставки.

**Рисунок 3 - Установка блока на стену**

### ТЕХНИЧЕСКИЕ ХАРАКТЕРИСТИКИ

Напряжение питания (от блока управления), <b>В</b>	<b>15...25</b>
Потребляемый ток (дежурный режим), <b>мА</b> , не более	<b>70</b>
Потребляемый ток (при вызове абонента с блока вызова, установленного на входе в огороженную придомовую территорию), <b>мА</b> , не более	<b>240</b>
Габаритные размеры, <b>мм</b> , не более	
- ширина	<b>106</b>
- высота	<b>133</b>
- глубина	<b>36</b>
Масса, <b>кг</b> , не более	<b>0,4</b>

### УСЛОВИЯ ЭКСПЛУАТАЦИИ

Температура воздуха:	от <b>плюс 1</b> до <b>плюс 40 °С</b>
Относительная влажность:	до <b>93%</b> при <b>25 °С</b>

### ТРАНСПОРТИРОВАНИЕ И ХРАНЕНИЕ

Упакованные блоки коммутации могут транспортироваться всеми видами транспорта, кроме негерметизированных отсеков самолетов и открытых палуб судов, в соответствии с правилами перевозки грузов, действующими на соответствующем виде транспорта.

Не допускается попадание атмосферных осадков на упаковку блока коммутации.

Блоки коммутации должны храниться в упакованном виде при температуре окружающего воздуха от **1 до 40 °С**, относительной влажности не более **80%** при температуре **25 °С** и отсутствии в окружающем воздухе кислотных, щелочных и других агрессивных примесей.

### ГАРАНТИИ ИЗГОТОВИТЕЛЯ

Предприятие-изготовитель (изготовитель) гарантирует соответствие блока коммутации БК-501 требованиям ТУ 6652-016-18336261-2015 при соблюдении условий эксплуатации, хранения и транспортирования.

**Гарантийный срок эксплуатации - 18 месяцев со дня продажи**, но не более 24 месяцев со дня изготовления.

Гарантийный срок хранения - 6 месяцев со дня изготовления.

Срок службы - не менее 5 лет.

**Гарантийный ремонт производится изготовителем или его уполномоченным представителем.**

**Гарантийный ремонт блока не производится в случаях:**

- нарушения правил транспортирования, хранения и монтажа;
- механических повреждений;
- аварийных электрических воздействий;
- действий неуполномоченных лиц. Изготовитель имеет право производить изменения конструкции блока, не ухудшающие его эксплуатационные параметры.

Спорные вопросы по работоспособности блока рассматриваются на оборудовании изготовителя.