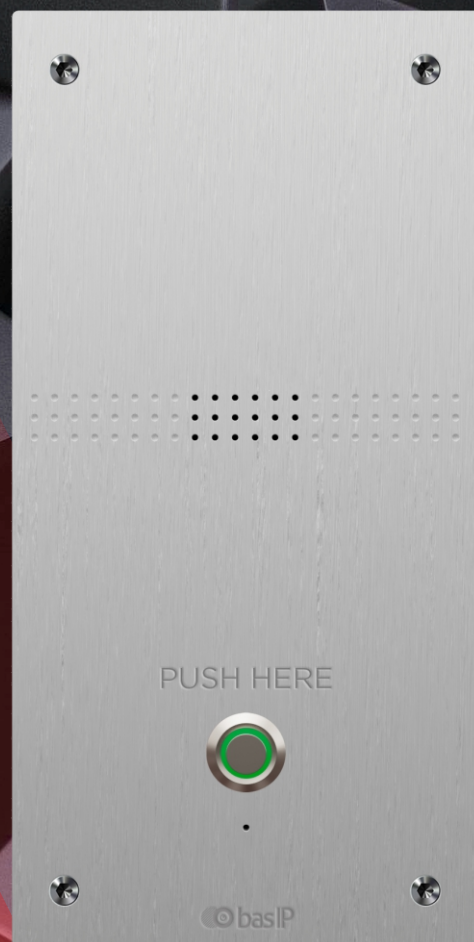
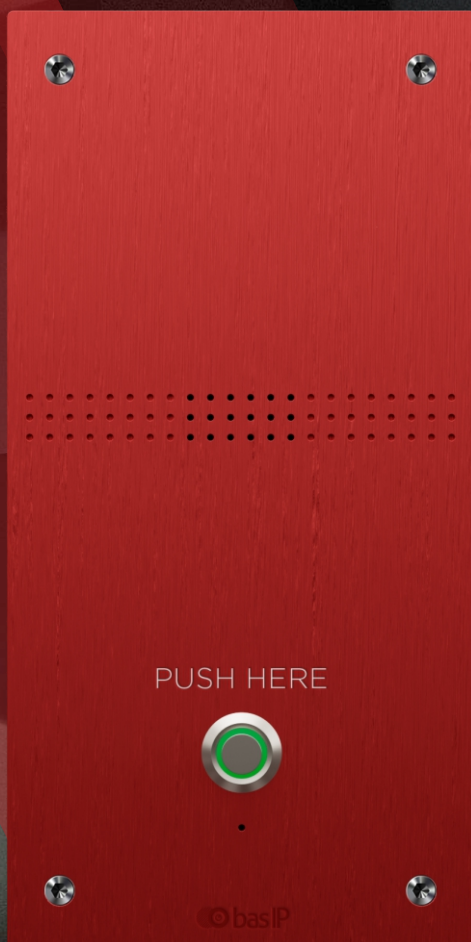
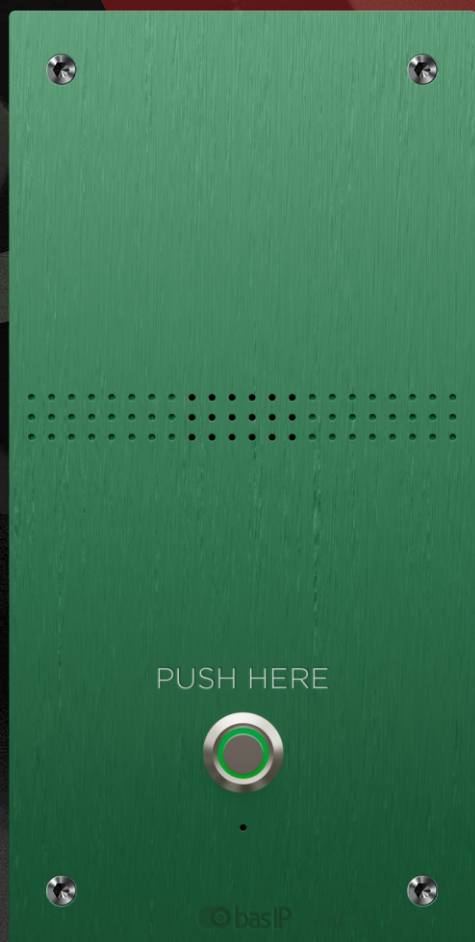
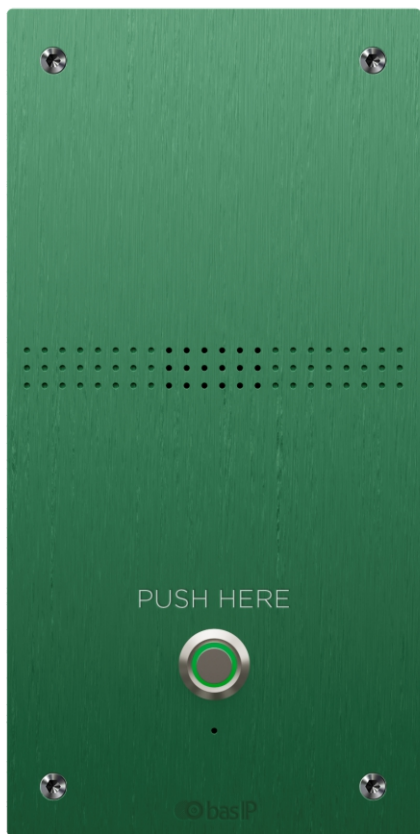


# AV-04AFD





## Общие характеристики

- Тип панели: Индивидуальная.
- Дисплей: Нет.
- Тип клавиатуры: Нет.
- Камера: Нет.
- Класс степени защиты: IP65.
- IK-код: IK10.
- Температурный режим: -40 — +65 °С.
- Потребление питания: 6,5 Вт, в режиме ожидания — 3,6 Вт.
- Питание: +12 В, PoE 802.3 af.
- Корпус: Алюминий.
- Цветовое решение: Green, Red, Silver.
- Размер под установку: 85 × 180 × 45 mm.
- Размер самой панели: 95 × 190 × 27 mm.
- Тип установки: Врезной.

## АВАРИЙНАЯ ВЫЗЫВНАЯ ПАНЕЛЬ

# AV-04AFD

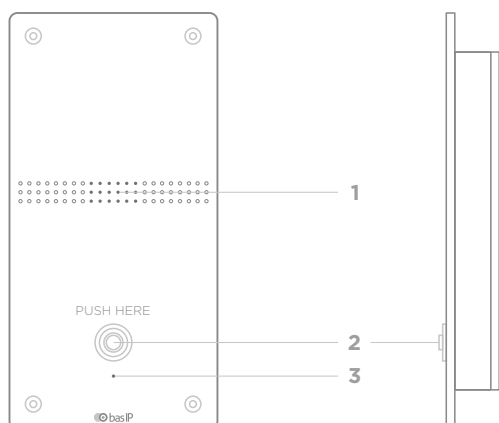


Полная инструкция  
[wiki.bas-ip.com](http://wiki.bas-ip.com)

## Описание устройства

Эта панель может быть установлена на специальных объектах с повышенными требованиями к пожарной безопасности. Она помогает организовать обратную связь с диспетчерской для подтверждения пожарной или аварийной ситуации.

## Внешний вид



- 1 - Динамик.
- 2 - Кнопка вызова.
- 3 - Микрофон.

## Проверка комплектности продукта

Перед установкой вызывной панели обязательно нужно проверить ее комплектность и наличие всех компонентов.

### В комплект панели входит:

Вызывная панель	1 шт.
Кронштейн для врезной установки	1 шт.
Инструкция по установке	1 шт.
Комплект проводов с коннекторами для подключения питания, замка и доп. модулей	1 шт.
Установочные винты с ключом	1 шт.

## Электрическое подключение

После проверки комплектности устройства можно переходить к подключению.

### Для подключения понадобится:

- Кабель Ethernet UTP CAT5 или выше, подключенный к PoE коммутатору или к обычному коммутатору/маршрутизатору.

#### Рекомендации по длине кабеля

Максимальная длина сегмента кабеля UTP CAT5 не должна превышать 100 метров, согласно стандарта IEEE 802.3.

- Блок питания на +12 Вольт, 2 Ампера.
- Должны быть подведены провода для подключения шлейфов сигнализации и домашней автоматики (опционально).

К вызывной панели можно подключить любые электромеханические либо электромагнитные замки, у которых коммутируемый ток не превышает 5 Ампер.

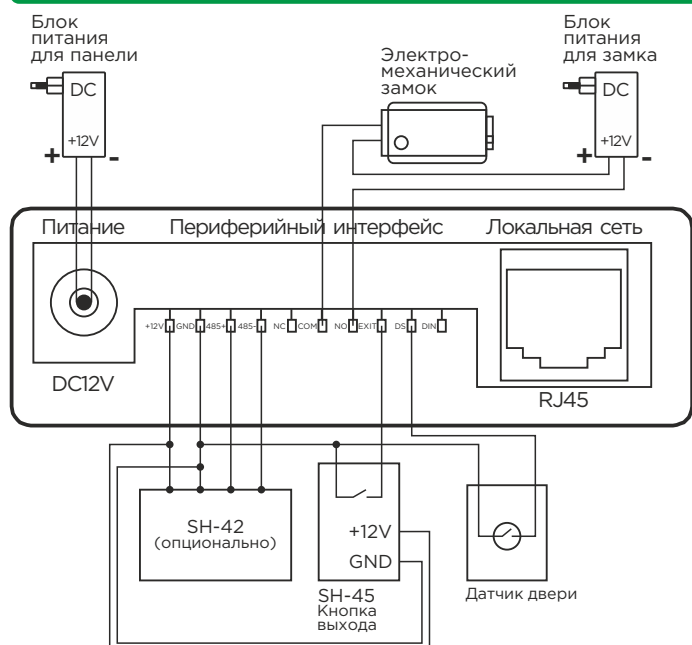


Схема подключения электромеханического замка

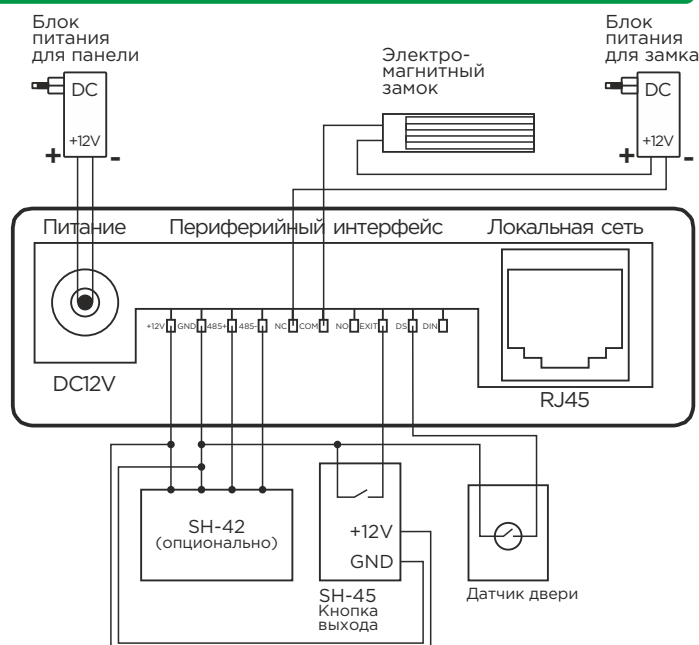


Схема подключения электромагнитного замка

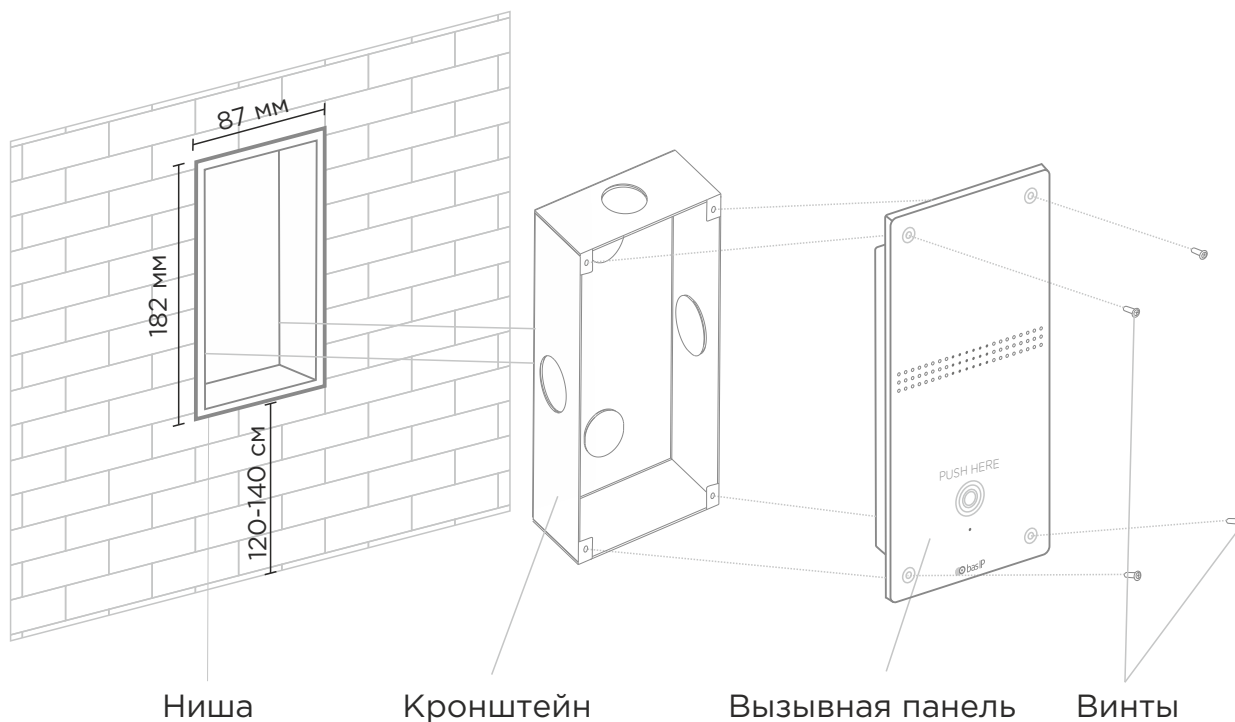
при внешнем источнике питания для замка

с использованием внешнего блока питания для замка.

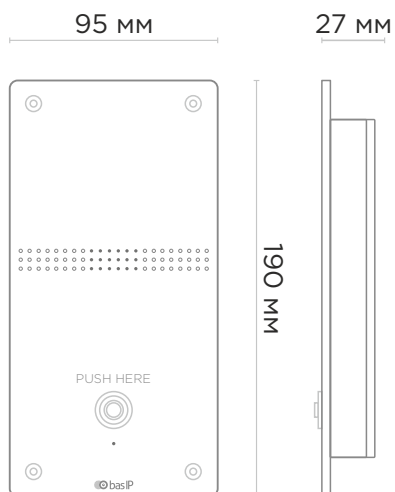
## Механический монтаж

Перед монтажом вызывной панели нужно предусмотреть отверстие или углубление в стене с размерами 87 × 182 × 46 мм.

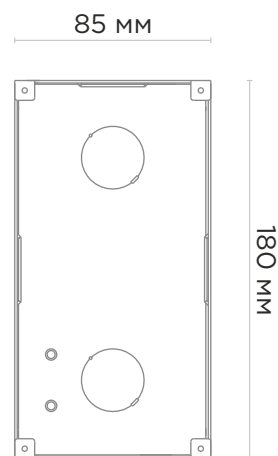
Также необходимо предусмотреть подвод кабеля питания, доп. модулей и локальной сети.



### Вызывная панель



### Кронштейн





## Гарантия

Гарантийный талон № \_\_\_\_\_

Наименование модели \_\_\_\_\_

Серийный номер \_\_\_\_\_

ФИО продавца \_\_\_\_\_

С нижеприведенными условиями гарантии ознакомлен, проверка работоспособности произведена в моем присутствии:

Подпись покупателя \_\_\_\_\_

## Условия гарантии

**Гарантийный срок эксплуатации изделия — 24 (двадцать четыре) месяца со дня продажи.**

- Транспортировка изделия должна производиться в оригинальной или поставляемой продавцом упаковке.
- Изделие принимается в гарантийный ремонт только с правильно заполненным гарантийным талоном, и наличием неповрежденных пломб или наклеек.
- Изделие принимается на экспертизу, в соответствии с предусмотренными законом случаями, только в оригинальной упаковке, полной комплектации, отвечающем новому оборудованию товарном виде, и наличию всех соответствующих правильно заполненных документов.
- Настоящая гарантия является дополнением к конституционным и иным правам потребителей и ни в коей мере не ограничивает их.

## Условия гарантии

- В гарантийном талоне должно быть указано наименование модели, серийный номер, дата продажи, ФИО продавца, печать торговой организации и подпись покупателя.
- Доставка в гарантийный ремонт осуществляется самим покупателем.
- Гарантийный ремонт производится только в течение гарантийного срока указанного в данном гарантийном талоне.
- Сервисный центр обязуется сделать все возможное, для проведения ремонта гарантийного изделия, в срок до 90-а рабочих дней. Срок, затраченный на восстановление работоспособности изделия, добавляется к установленному гарантийному сроку.







[www.bas-ip.ru](http://www.bas-ip.ru)