

**РУКОВОДСТВО ПО ЭКСПЛУАТАЦИИ**

ТУ 4372 – 004 – 80210527 – 14

**1. ОБЩИЕ СВЕДЕНИЯ**

Мнемосхема стрелка-крест MNEMO-KZ предназначена для систем контроля и управления доступом (СКУД). Осуществляет индикацию состояния прохода, управляемого СКУД, или индикацию занятости помещения. Например, помещения, в котором находится банкомат.

**2. УСЛОВИЯ ЭКСПЛУАТАЦИИ**

Климатические условия эксплуатации:

- устойчивость к воздействию климатических факторов по ГОСТ 151509: УХЛ2
- температура окружающего воздуха: от -40 до +50 °С
- относительная влажность воздуха 95% при 35°С и более низких температурах без конденсации влаги и образования инея
- помещения с нерегулируемыми климатическими условиями и (или) навесы.

**3. ОСНОВНЫЕ ТЕХНИЧЕСКИЕ ХАРАКТЕРИСТИКИ**

Напряжение питания, В .....9-16

Входное сопротивление управляющего входа, кОм, не менее.....100

Уровень управляющего напряжения, В, не более.....16

Потребляемый ток, А, не более..... 0,015

Габаритные размеры, мм..... 35x55x9

Масса, г.....20

По отдельным заказам может поставляться мнемосхема с напряжением питания 5В.

Мнемосхема MNEMO-KZ поставляется в корпусе из дымчатого оргстекла

(рис.1) с двумя крепежными отверстиями.

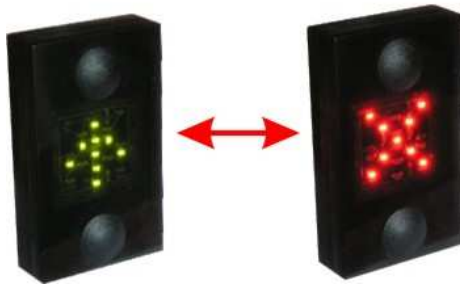


Рис.1 Внешний вид мнемосхемы

Подключение мнемосхемы осуществляется четырехпроводным кабелем, длиной 0.3 метра с цветовой маркировкой проводов:

белый	0В,
желтый	+12В,
зеленый	управление 1,
коричневый	управление 2.

В зависимости от уровня управляющего сигнала 12В или 0В на одном из проводов Управление1 или Управление2, включается крест или стрелка.

Зеленый	+12В – горит стрелка,	0В – горит крест.
Коричневый	+12В – горит крест,	0В – горит стрелка.

#### 4. МОНТАЖ И ПОДКЛЮЧЕНИЕ МНМОСХЕМЫ

Устанавливать мнемосхему рекомендуется на вертикальной поверхности над считывателем СКУД. Мнемосхема крепится двумя саморезами 3x25, отверстия под которые закрываются декоративными заглушками.

Установку мнемосхемы и подключение ее к контроллеру СКУД производите при отключенном питании контроллера. Подключение мнемосхемы к контроллеру осуществляется в соответствии с цветовой маркировкой проводов. Неиспользуемый провод управления заизолировать.

На рис.2, 3, 4 приведены схема подключения мнемосхемы в качестве индикатора занятости помещения к нормально открытому замку (нормально открытый электромагнитный замок закрыт под действием электрического тока и открывается в обесточенном состоянии), к нормально закрытому замку (нормально закрытый электромагнитный замок открыт под действием электрического тока и закрывается в обесточенном состоянии) и к контроллеру ограничения доступа к банкомату KZ-04.

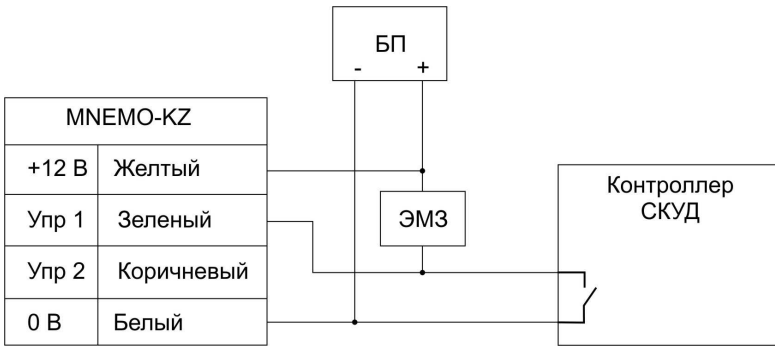


Рис.2 Схема подключения к нормально открытому замку

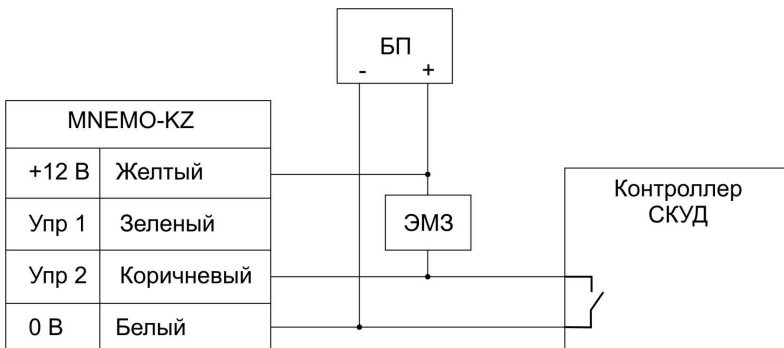


Рис.3 Схема подключения к нормально закрытому замку

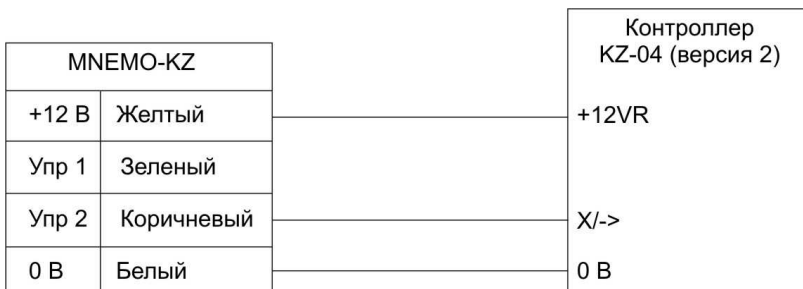


Рис.4 Схема подключения к контроллеру KZ-04

## 5. ТЕХНИЧЕСКОЕ ОБСЛУЖИВАНИЕ

Мнемосхема MNEMO-KZ не нуждается в специальном техническом обслуживании.

## 6. ГАРАНТИИ ИЗГОТОВИТЕЛЯ

Изготовитель предоставляет гарантию на мнемосхему в течение 12 месяцев со дня продажи, но не более 18 месяцев с даты приемки ОТК производителя. Гарантия распространяется при соблюдении покупателем правил эксплуатации и монтажа, установленных в настоящем Руководстве.

Комплектность изделия проверяйте при покупке. В дальнейшем Изготовитель претензии по комплектности не принимает.

Основания для прекращения гарантийных обязательств: нарушение настоящего Руководства, наличие механических повреждений, наличие следов воздействия воды и агрессивных сред, наличие следов вмешательства в схему изделия.

В течение гарантийного срока Изготовитель бесплатно устраняет неисправности светодиодной мнемосхемы MNEMO-KZ, возникшие по вине Изготовителя, или заменяет неисправные узлы и блоки. Ремонт производится в мастерской Изготовителя. Расходы по доставке изделия к месту ремонта и обратно несет покупатель.

## СВИДЕТЕЛЬСТВО О ПРИЕМКЕ

Светодиодная мнемосхема MNEMO-KZ соответствует действующим ТУ 4372-004-80210527-14 и признана годной к эксплуатации.

Комплект поставки:

1. Светодиодная мнемосхема MNEMO-KZ – 1шт.
2. Руководство по эксплуатации – 1шт.
3. Саморез 3x30 – 2шт.
4. Декоративная заглушка – 2шт.

Штамп ОТК

\_\_\_\_\_

организация-продавец или установщик

\_\_\_\_\_

дата

\_\_\_\_\_

подпись

**ООО «Инженерно-технический центр «ПРОМИКС»**  
**214030, г. Смоленск, Краснинское ш., 35**  
**Тел. (4812) 619-330**  
[www.itc-promix.ru](http://www.itc-promix.ru)



РОСС RU.MM07.H00001