

08.02.2023г.

# Promix

инженерно-производственный центр

## ЗАМОК ЭЛЕКТРОМЕХАНИЧЕСКИЙ Promix-SM131

### РУКОВОДСТВО ПО ЭКСПЛУАТАЦИИ

Техническое описание. Руководство по монтажу. Паспорт.

ПШБА.304268.112 РЭ

### ПАТЕНТ НА ИЗОБРЕТЕНИЕ

№2382861/125239

## 1. НАЗНАЧЕНИЕ

Замки электромеханические серии Promix-SM131 с шариковым механизмом запираения (в дальнейшем - замки) предназначены для ограничения доступа в торговую и офисную мебель, холодильные шкафы, лари, различного рода ящики и иное оборудование, с возможностью их дистанционного открывания подачей или снятием (зависит от исполнения) напряжения питания постоянного тока с помощью выключателей (кнопок) или контроллеров систем контроля и управления доступом, аудио- и видеодомофонов, кодовых панелей и других устройств.

## 2. МАРКИРОВКА

На этикетке, приклеенной к корпусу замка, указаны:

1. Модель замка.
2. Номер патента.
3. Номинальное напряжение питания.
4. Номинальный потребляемый ток.
5. Дата изготовления и отметка ОТК.
6. Идентификационный номер.
7. Сайт предприятия-изготовителя.



Пример расположения информации на этикетке.

Promix-SM131.XX-0X

Модификация

Напряжение питания:

0 – 12В, 1 – 24В

Исполнение:

0 – нормально открытый, 1 – нормально закрытый

Перечень доступных к заказу модификаций замков см. п. 5.2.

Цвет изделия в модификации Promix-SM131.XX указан на наклейке, приклеенной к коробке, после наименования изделия. Серийные цвета: **White** – белый.

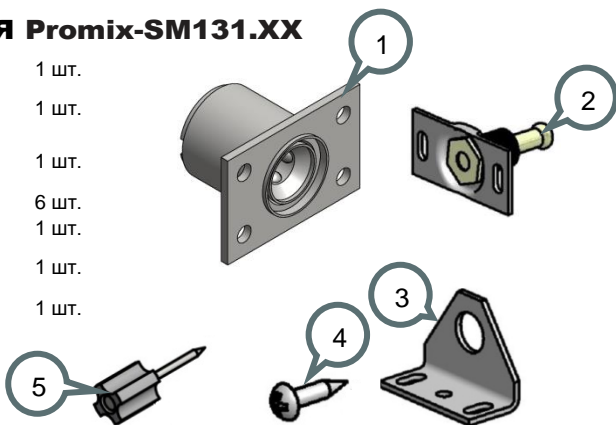
Иные цвета доступны по согласованию.

Promix-SM131

### 3. КОМПЛЕКТ ПОСТАВКИ

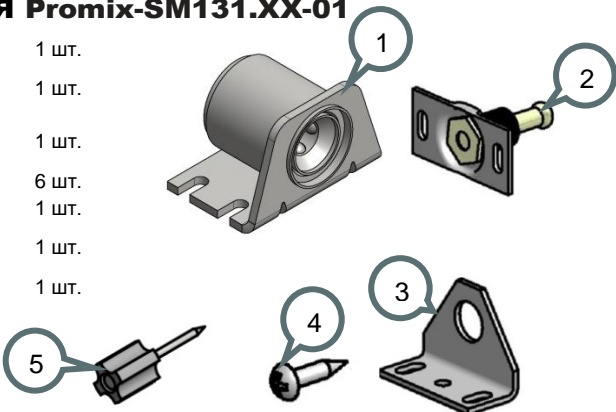
#### 3.1 КОМПЛЕКТАЦИЯ Promix-SM131.XX

- |   |       |
|---|-------|
| 1 – Замок                                     | 1 шт. |
| 2 – Ригель в сборе на пластине регулировочной | 1 шт. |
| 3 – Кронштейн угловой крепления ригеля        | 1 шт. |
| 4 – Саморез 3,5x15 (полукр.)                  | 6 шт. |
| 5 – Маркер разметочный                        | 1 шт. |
| 6 – Удлинитель провода питания замка (0,25м)  | 1 шт. |
| 7 – Руководство по эксплуатации               | 1 шт. |



#### 3.1 КОМПЛЕКТАЦИЯ Promix-SM131.XX-01

- |   |       |
|---|-------|
| 1 – Замок                                     | 1 шт. |
| 2 – Ригель в сборе на пластине регулировочной | 1 шт. |
| 3 – Кронштейн угловой крепления ригеля        | 1 шт. |
| 4 – Саморез 3,5x15 (полукр.)                  | 6 шт. |
| 5 – Маркер разметочный                        | 1 шт. |
| 6 – Удлинитель провода питания замка (0,25м)  | 1 шт. |
| 7 – Руководство по эксплуатации               | 1 шт. |



**Комплектность изделия проверяйте при покупке! В дальнейшем претензии по комплектности предприятие-изготовитель не принимает.**

### 4. ПРИНЦИП ДЕЙСТВИЯ

Замки выпускаются в двух исполнениях по принципу действия: нормально открытые (далее - НО) и нормально закрытые (далее - НЗ). НО замок находится в открытом состоянии при отсутствии напряжения питания и в закрытом со вставленным ригелем при поданном напряжении питания. НЗ замок находится в закрытом состоянии со вставленным ригелем при отсутствии напряжения питания и в открытом при поданном напряжении питания. Для открытия двери необходимо сначала снять напряжение питания с нормально открытого замка, либо подать напряжение питания на нормально закрытый замок, и только после этого открыть дверь.

Замки выпускаются в двух модификациях: Promix-SM.131.XX предназначен для врезного монтажа; Promix-SM.131.XX-01 для накладного монтажа.

## 5. ТЕХНИЧЕСКИЕ ХАРАКТЕРИСТИКИ И УСЛОВИЯ ЭКСПЛУАТАЦИИ

### 5.1 УСЛОВИЯ ЭКСПЛУАТАЦИИ

Окружающая среда при эксплуатации замков должна быть невзрывоопасная и не содержащая токопроводящую пыль и газы, вызывающие коррозию металла и разрушающие изоляцию токопроводников и электроэлементов, не содержащая токопроводящую пыль, водяные пары и исключая попадание воды, пара, горюче - смазочных веществ.

Климатические условия эксплуатации – У3.1 по ГОСТ 15150-69 с расширенным температурным диапазоном:

- температура окружающего воздуха: от -30 до +50 °С;
- относительная влажность воздуха не более 98% при 25°С и более низких температурах без конденсации влаги и образования инея;
- установка внутри или снаружи помещения при обеспечении невозможности попадания внутрь замка влаги, пыли, грязи и т.п.

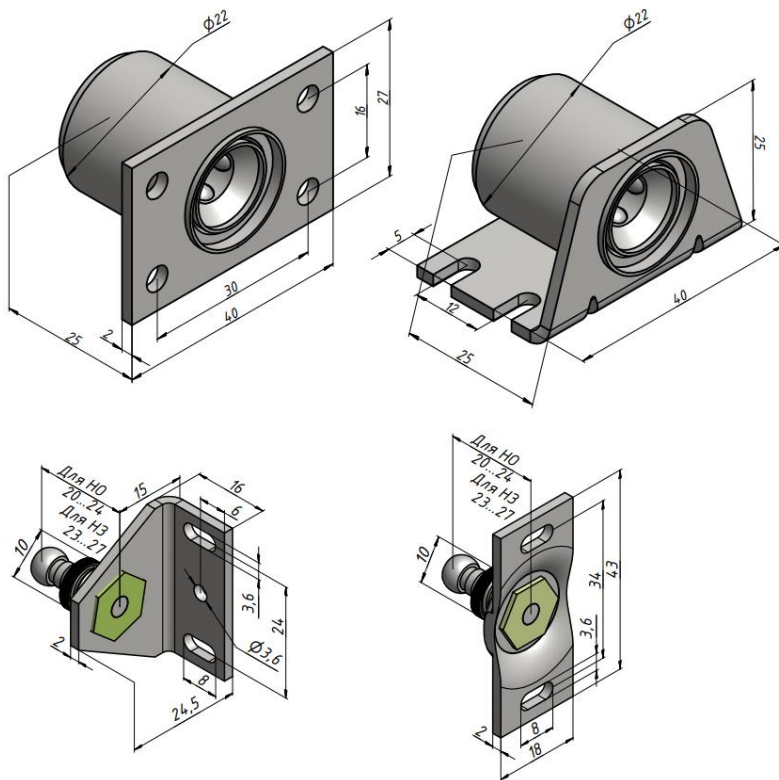
### 5.2 ТЕХНИЧЕСКИЕ ХАРАКТЕРИСТИКИ

Модификация	Promix-SM131.00 Promix-SM131.00-01	Promix-SM131.01 Promix-SM131.01-01
Исполнение	нормально открытый	
Напряжение питания постоянного тока U, В	12±2	24±2
Потребляемый ток, А	0,1 (при 12В)	0,05 (при 24В)
Режим работы	продолжительный	
Масса изделия (не более), кг	0,12/0,17	
Усилие удержания (не менее), кг	150	
Длина провода питания, м	0,3	
Степень защиты IP	Не менее IP54	

**Promix-SM131**

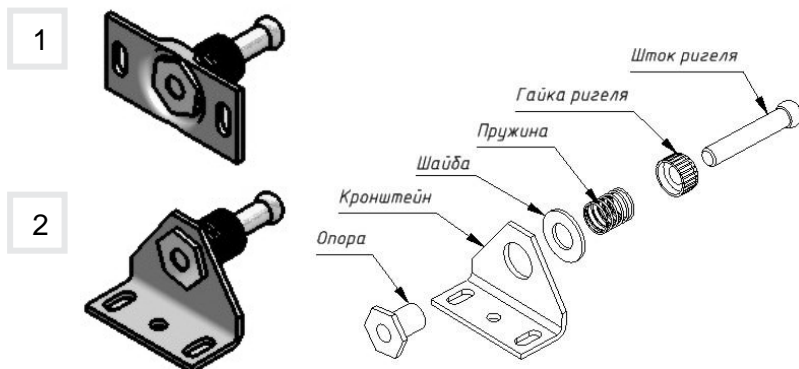
Модификация	Promix-SM131.10 Promix-SM131.10-01	Promix-SM131.11 Promix-SM131.11-01
Исполнение	нормально закрытый	
Напряжение питания постоянного тока U, В	12±2	24±2
Потребляемый ток, А	0,1 (при 12В)	0,05 (при 24В)
Режим работы	продолжительный	
Масса изделия (не более), кг	0,13/0,16	
Усилие удержания (не менее), кг	150	
Длина провода питания, м	0,3	
Степень защиты IP	Не менее IP54	

**Габаритные и установочные размеры замка и ригеля.**



## 6. МОНТАЖ И ПОДКЛЮЧЕНИЕ

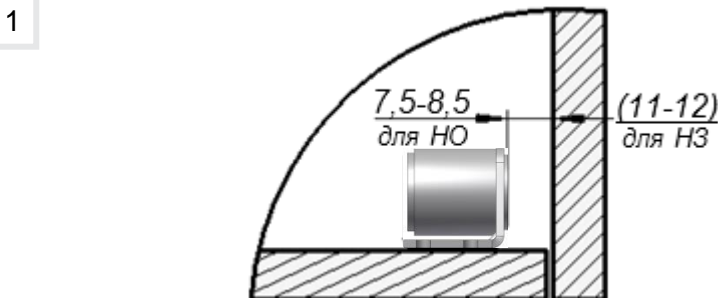
### 6.1 МОНТАЖ ЗАМКА И РИГЕЛЯ



Ригель поставляется в собранном состоянии **1**, и подходит для установки на распашные двери и выдвигающие ящики. Для раздвижных дверей типа «шкаф-купе» рекомендуется использовать положение **2**. Установка ригеля на кронштейн угловой осуществляется потребителем согласно приведенной выше схемы.

Для перестановки ригеля необходимо зафиксировать ключом опору ригеля, ослабить гайку и выкрутить шток. Установку на кронштейн проводить в обратной последовательности.

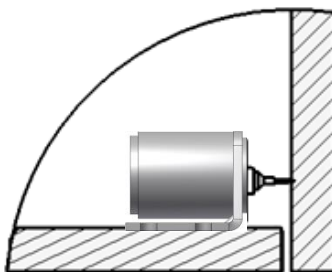
#### Пример монтажа замка Promix-SM.131.XX-01 на распашную (раздвижную) дверь.



1. Установить замок на неподвижной поверхности.
2. Расстояние от внутренней поверхности закрытой двери до корпуса замка должно быть 7,5-8,5мм для НО замка или 11-12мм для НЗ замка, что гарантирует необходимый свободный ход (люфт) двери при закрытом замке.

**Promix-SM131**

2



3. Вставить разметочный маркер 7 в отверстие замка 1.
4. Закрыть дверь и надавить на нее.
5. На двери останется отметка, обозначающая середину ригеля.
6. Установить и закрепить ригель.

## 6.2 ПОРЯДОК ПОДКЛЮЧЕНИЯ

Управление работой замка происходит подачей и снятием напряжения питания. Для этого обычно используется контроллер (плата управления) или выключатель (кнопка). Установка контроллера производится в соответствии с паспортом на него.

Подсоедините провода питания замка в следующей полярности:

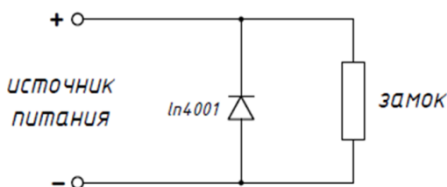
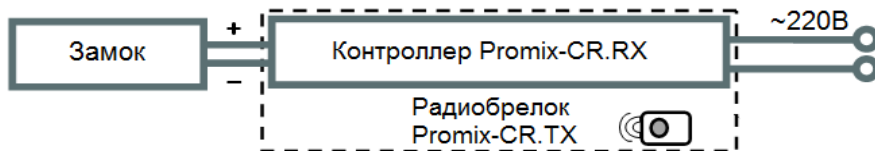
**Красный (чёрный с красной полосой) – положительный полюс источника питания;**

**Чёрный – отрицательный полюс источника питания;**

Подача напряжения обратной полярности не обеспечивает работоспособности замка, но не приводит к поломке замка.

**Рабочий диапазон напряжений см. п. 5.2. Избегайте подачи повышенного напряжения питания.**

Пример подключения замка к системе дистанционного управления Promix-RDS.



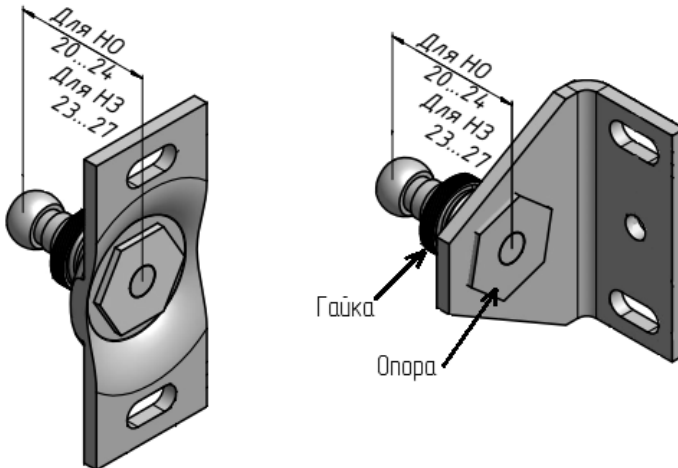
Для избежания помех, создаваемых переключением индуктивной нагрузки электромеханического замка, рекомендуется подключать обратный диод, (например, диод выпрямительный In4001).

**Обеспечьте надежный электрический контакт. Во избежание короткого замыкания изолируйте места соединения.**

## 7. ОСОБЕННОСТИ МОНТАЖА И ЭКСПЛУАТАЦИИ

- 1) Возможность использования замков для ограничения доступа в помещения и место установки (снаружи или внутри помещения) определяет **монтажная организация** исходя из особенностей конструкции и способа монтажа, уровня ответственности помещения, назначения режима ограничения доступа и других факторов (наличие охраны, видеонаблюдения и т.п.).
- 2) При монтаже замка и ригеля необходимо соблюдать их соосность в пределах допуска свободного хода ригеля.
- 3) При закрытой двери ригель должен быть вставлен в замок **до упора**. Замок не открывается, когда дверь находится в состоянии «натяг», т.е. к ней приложено некоторое внешнее усилие на открывание - например, тянут за ручку двери.
- 4) При правильно установленном замке присутствует необходимый свободный ход (люфт) двери 2,5-3мм. Если люфт меньше, то НЗ замок при подаче напряжения питания может **не открыться**, а НО замок при подаче напряжения питания может **не закрыться** (см.п. 8).
- 5) Работу установленного НЗ замка проверять только при возможности подачи на него напряжения питания.

Во всех вариантах крепления замка необходимо, чтобы длина штока ригеля не превышала 24 мм для НО замка, 27 мм для НЗ замка. Регулировка длины ригеля производится следующим образом: зафиксировать ключом опору ригеля, ослабить гайку ригеля, выкрутить (закрутить) шток ригеля на необходимую длину, закрутить гайку ригеля до упора и надёжно затянуть.



## 8. ВОЗМОЖНЫЕ НЕИСПРАВНОСТИ

Неисправности и проблемы	Действия для устранения
<p>Нормально закрытый замок не открывается при подаче напряжения питания.</p>	<p>Проверить тестером целостность цепи питания замка.</p> <p>Плотно закрыть и надавить на дверь, ящик и т.п. в месте крепления ригеля и подать напряжение на замок. Если замок не открылся - временно подать повышенное напряжение 20-30В постоянного тока (до 36В для модификации на 24В)</p> <p>После открытия замка увеличить длину штока ригеля. Для этого зафиксировать ключом опору ригеля, ослабить гайку ригеля, выкрутить шток ригеля, затянуть гайку ригеля.</p>
<p>Увеличенный люфт ригеля (более 3мм) в закрытом состоянии замка.</p>	<p>Уменьшить длину штока ригеля. Для этого зафиксировать ключом опору ригеля, ослабить гайку ригеля, выкрутить шток, затянуть гайку ригеля.</p>
<p>Большой зазор между дверью и основной при закрывании двери (ригель упирается внутри замка).</p>	
<p>Замок не фиксирует ригель (дверь не закрывается).</p>	<p>Проверить полярность и соответствие напряжения питания замка требуемому.</p> <p>Проверить расстояние между ригелем и замком, при этом, если необходимо – увеличить длину штока ригеля. Для этого зафиксировать ключом опору ригеля, ослабить гайку ригеля, выкрутить шток, затянуть гайку ригеля.</p>
<p>При переводе в состояние «открыто» дверь не открывается. Для открытия двери приходится ее плотнее прижимать к коробке.</p>	<p>Устранить причины неплотного прилегания двери к дверной коробке.</p> <p>Увеличить длину ригеля.</p>
<p>При эксплуатации дверь просела (автоматической центровки ригеля не хватает), вследствие этого ригель не попадает в отверстие замка, либо при входе в отверстие ригель цепляет замок.</p>	<p>Восстановить положение двери. Если это невозможно, снять крепление ригеля с двери. Закрепить ригель на двери, обеспечивая соосность с отверстием замка.</p>
<p>В нормально открытом замке ригель не входит до конца в отверстие замка («заклинило шарики»).</p>	<p>Отключить питание замка. Вставить до упора в отверстие замка стальной стержень диаметром 3-5 мм (отвертку, сверло и т.п.) и вытянуть его.</p>



## 9. ТЕХНИЧЕСКОЕ ОБСЛУЖИВАНИЕ

Техническое обслуживание замка проводится не реже одного раза в два месяца и включает в себя:

- Осмотр замка на предмет надежности крепления. При необходимости подтяните крепежные элементы замка и ригеля.
- Проверку длины штока ригеля. В случае, если шток ригеля упирается в корпус замка и это приводит к не плотному прилеганию двери к основе, либо при закрытой двери не происходит фиксации ригеля - необходимо отрегулировать длину штока ригеля (см. п. 8).

**Замок не нуждается в смазке!**

## 10. ХРАНЕНИЕ И ТРАНСПОРТИРОВКА

До ввода в эксплуатацию замки должны храниться в упаковке предприятия-изготовителя в помещениях с температурой окружающего воздуха от -30 до +50 °С и относительной влажности не более 98% при температуре 25° С в соответствии с условиями хранения согласно ГОСТ15150-69.

Условия транспортирования замков в зависимости от воздействия механических факторов по группе С согласно ГОСТ 23216-78, и в зависимости от воздействия климатических факторов Ж2 ГОСТ 15150-69.

## 11. ТРЕБОВАНИЯ БЕЗОПАСНОСТИ

Конструкция замков при установке и эксплуатации обеспечивает безопасность обслуживающего персонала.

В связи с низким напряжением питания постоянного тока изделия соответствуют классу III по ГОСТ. 12.2.007.0-75 и являются электробезопасными.

Пожарная безопасность замков обеспечивается применением негорючих и трудногорючих материалов; низким напряжением питания.

## 12. УТИЛИЗАЦИЯ

Изделие не представляет опасность для жизни, здоровья людей и окружающей среды, после окончания срока службы его утилизация производится без принятия специальных мер защиты окружающей среды.

## 13. ГАРАНТИЙНЫЕ ОБЯЗАТЕЛЬСТВА

Предприятие-изготовитель ООО «ИТЦ «ПРОМИКС» гарантирует соответствие замков Promix-SM131 требованиям действующих ТУ при соблюдении правил транспортировки, хранения, монтажа и эксплуатации, установленных в настоящем руководстве.

**Гарантийный срок эксплуатации замков – 12 месяцев со дня продажи, но не более 18 месяцев со дня приемки ОТК предприятия-изготовителя**

В течение гарантийного срока ООО «ИТЦ «ПРОМИКС» обязуется бесплатно производить ремонт неисправного изделия. Расходы по доставке изделия к месту ремонта и обратно несет Покупатель.

## Promix-SM131

Гарантийные обязательства не распространяются на дефекты или повреждения, возникшие вследствие:

- Неправильного технического обслуживания Покупателем;
- Использования изделий в условиях, не соответствующих требованиям эксплуатации;
- Механических повреждений или разборки изделий Покупателем;
- Нарушения правил транспортировки и хранения.

**Неисправные изделия на ремонт принимаются только в комплекте с ригелем, с обязательным сохранением на корпусе изделия заводских этикеток.**

После истечения срока гарантийного обслуживания предприятие-изготовитель обеспечивает послегарантийное обслуживание изделия на договорной основе.

**С целью повышения качества изделия предприятие-изготовитель оставляет за собой право вносить изменения в конструкцию изделия без предварительного уведомления.**

## **14. СВИДЕТЕЛЬСТВА О ПРИЕМКЕ И УПАКОВЫВАНИИ**

Замок электромеханический Promix-SM131 в количестве \_\_\_\_ штук (по умолчанию 1 шт.) с указанной на корпусе датой выпуска и отметкой ОТК изготовлен и принят в соответствии с ПШБА.304268.001 ТУ, обязательными требованиями государственных стандартов и действующей технической документацией, признан годным для эксплуатации и упакован ООО «ИТЦ «ПРОМИКС».



ООО «Инженерно-технический центр «ПРОМИКС»  
Россия, 214030, г. Смоленск, Краснинское ш., 35, лит. А  
Тел. (4812) 619-330  
[www.promix-center.ru](http://www.promix-center.ru)  
[vk.com/promixcenter](https://vk.com/promixcenter)  
[facebook.com/promixcenter](https://facebook.com/promixcenter)  
[mail@promix-center.ru](mailto:mail@promix-center.ru)