

Извещатель DS-PDC10AM-EG2-WE

ПАСПОРТ ИЗДЕЛИЯ

Извещатель DS-PDC10AM-EG2-WE является беспроводным PIR-датчиком для установки снаружи помещений.

Основная информация

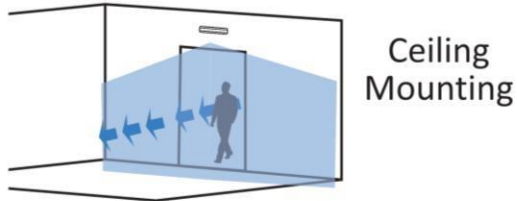
- Тонкая конструкция извещателя обеспечивает скрытую установку в оконных рамах
- Соответствует стандарту IP65 для установки снаружи помещений
- Активный ИК-канал антимаскирования
- Несколько способов регистрации, простота установки
- Автоматическое переключение канала для предотвращения помех и надежной передачи сигнала



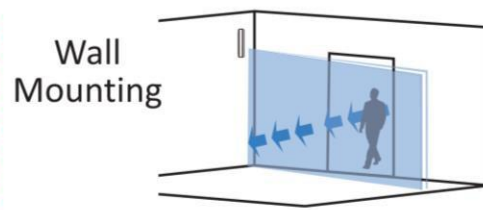
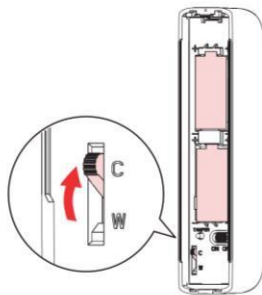
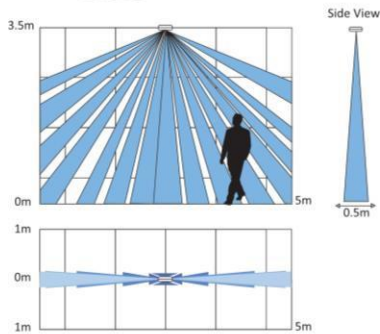
Спецификации

Модель	DS-PDC10AM-EG2-WE	
Показатели обнаружения	Метод детекции	PIR-датчик
	Дальность обнаружения	Установка на стену: 10 м Установка на потолок: 5 м
	Угол детекции	5°
	Зоны обнаружения	32
	Скорость обнаружения	От 0.3 до 2 м/с
	Чувствительность	ТС, животные
	Фильтр белого света	6500 лк
	Фильтрация срабатываний на домашних животных	Установка на стену: 12 кг Установка на потолок: отсутствует
	Цифровая температурная компенсация	Поддерживается
	Защита нижней зоны	Поддерживается
	Антимаскирование	Поддерживается
Особенности	Цифровая обработка	Поддерживается
	Герметичная оптика	Поддерживается
	Тампер	Защита передней и задней панели
	Индикатор температуры окружающей среды	Поддерживается
	Индикатор уровня сигнала	Поддерживается
Интерфейс	Переключатель питания	Включение
	Светодиодный индикатор	Синий (тревога), зеленый + оранжевый (маска)
Передача	Технология передачи	Беспроводная технология Tri-X
	Метод передачи	Беспроводная технология двойного РЧ-сигнала
	Частота передачи	868 МГц
	Безопасность передачи данных	Шифрование AES-128
	Дальность передачи данных (открытое пространство)	1.6 км
	Автоматическое переключение РЧ-канала	Поддерживается
	Методы регистрации	Включение, удаленный ввод ID и QR-код
Электрические характеристики	Стандартный срок службы батареи	5 лет при нормальной эксплуатации
	Питание	Батарея
	Тип батареи	CR123A × 2
	Стандартная потребляемая мощность	3 В
Основное	Рабочая температура	От -10 до +55 °С
	Температура хранения	От -20 до +60 °С
	Рабочая влажность	От 10 до 90 %
	Степень защиты IP	IP65
	Размеры	29.2 × 134.4 × 39.5 мм
	Масса	118.5 г
	Высота установки	От 2 до 3.5 м
	Метод установки	На стену / на потолок
	Сценарии применения	Внутри помещений, снаружи помещений
Кронштейн	L-образное крепление (входит в комплект)	

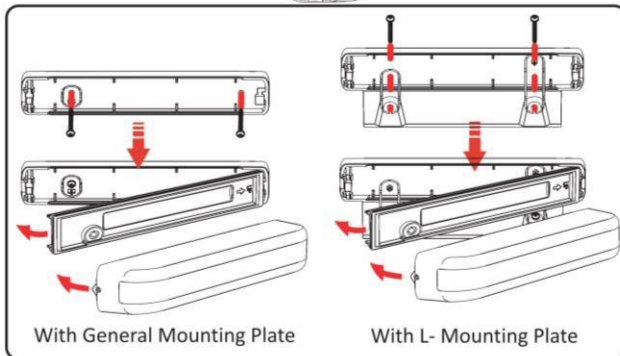
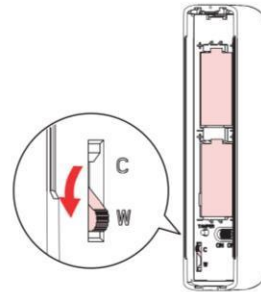
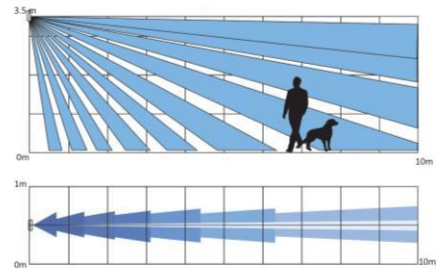
Установка



Ceiling Mounting

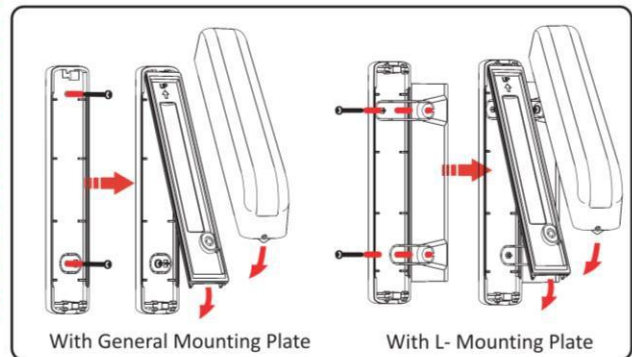


Wall Mounting



With General Mounting Plate

With L- Mounting Plate



With General Mounting Plate

With L- Mounting Plate

Английский язык	Русский язык
Ceiling Mounting	Установка на потолок
Side View	Вид сбоку
Wall Mounting	Установка на стену
With General Mounting Plate	С помощью базовой монтажной платы
With L-Mounting Plate	С помощью L-образной монтажной платы

Доступные модели

DS-PDC10AM-EG2-W

Правила эксплуатации

1. Устройство должно эксплуатироваться в условиях, обеспечивающих возможность работы системы охлаждения. Во избежание перегрева и выхода прибора из строя не допускается размещение рядом с источниками теплового излучения, использование в замкнутых пространствах (ящик, глухой шкаф и т.п.). Рабочий диапазон температур: от минус 10 до плюс 55 °С.
2. Все подключения должны осуществляться при отключенном электропитании.
3. Запрещена подача на входы устройства сигналов, не предусмотренных назначением этих входов, это может привести к выходу устройства из строя.
4. Не допускается воздействие на устройство температуры свыше плюс 55 °С, источников электромагнитных излучений, активных химических соединений, электрического тока, а также дыма, пара и других факторов, способствующих порче устройства.
5. Конфигурирование устройства лицом, не имеющим соответствующей компетенции, может привести к некорректной работе, сбоям в работе, а также к выходу устройства из строя.
6. Не допускаются падения и сильная тряска устройства.
7. Рекомендуется использование источника бесперебойного питания, во избежание воздействия скачков напряжения или нештатного отключения устройства.

Для получения информации об установке и включении устройства, пожалуйста, обратитесь к Краткому руководству пользователя соответствующего устройства.